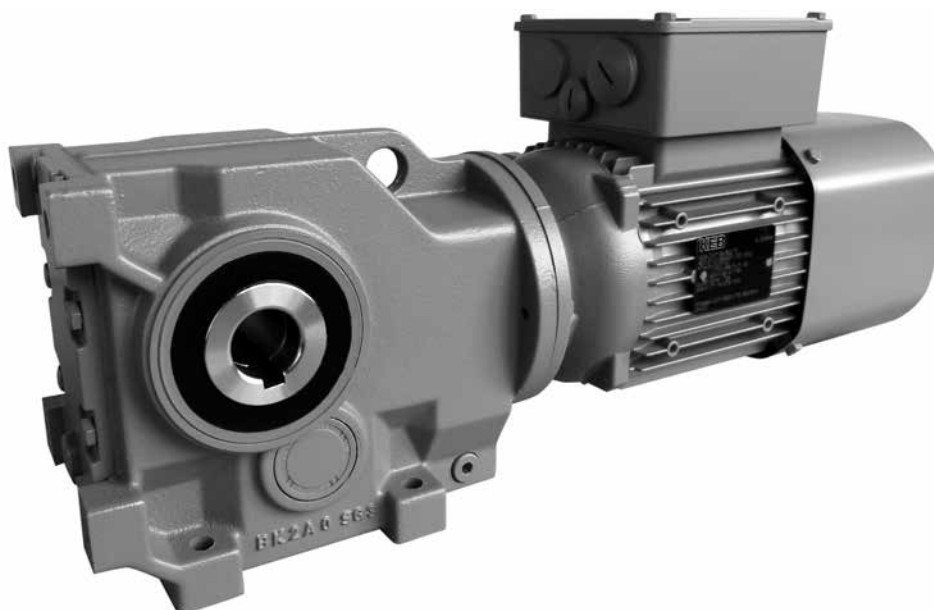
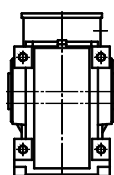
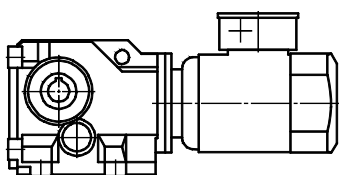


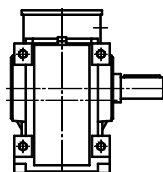
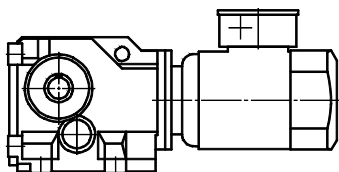
Helical bevel gear units K



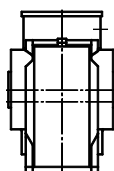
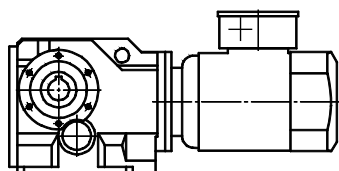
Type of construction



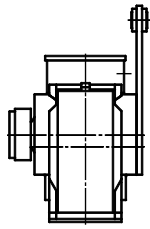
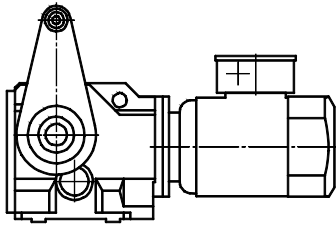
Foot mounted version
Hollow shaft with keyway
Example: K43A DM90L4



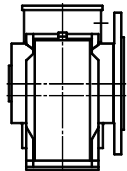
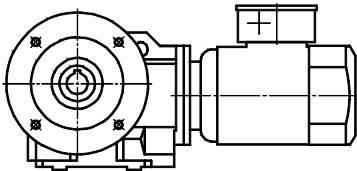
Foot mounted version
Output shaft with key
Example: K33AV DM80G4



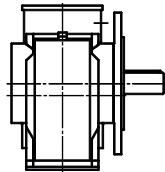
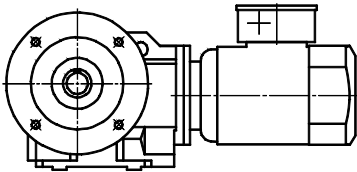
Shaft mounted version
Hollow shaft with keyway
Example: K53B DA132S4



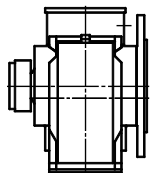
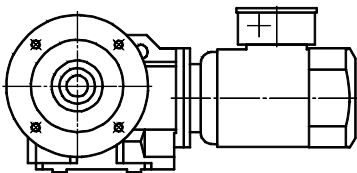
Shaft mounted version
 Hollow shaft with shrink disc
 Torque arm T1
 Example: K53**BT1S** DA160M4



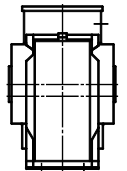
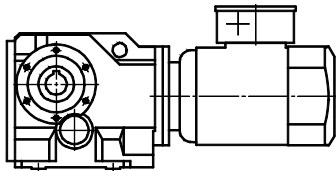
Flange mounted version
 Hollow shaft with keyway
 Example: K43**C** DA132S4



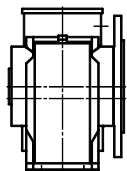
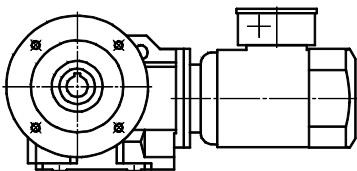
Flange mounted version
 Output shaft with key
 Example: K33**CV** DM71G4



Flange mounted version
 Hollow shaft with shrink disc
 Example: K43**CS** DM100LX4



Shaft mounted version + foot area
 Hollow shaft with keyway
 Example: K53**D** DM80G4



Flange mounted version + foot area
 Hollow shaft with keyway
 Example: K33**E** DM90S4



Selection table - Gear units

i	T2max [Nm]	P1max [kW]	TA31	TA32	TA33	TA41	TA42	TA43	TA51	TA52	TA53	TA61	TA62	TA63	-W1	-W2	-W3	-W4	-W5
---	------------	------------	------	------	------	------	------	------	------	------	------	------	------	------	-----	-----	-----	-----	-----

K23G03

5483.4	205	<0.05	○	-	-	-	-	-	-	-	-	-	-	-	○	-	-	-	-
4632.4	205	<0.05	○	-	-	-	-	-	-	-	-	-	-	-	○	-	-	-	-
3960.6	205	<0.05	○	-	-	-	-	-	-	-	-	-	-	-	○	-	-	-	-
3416.7	205	<0.05	○	-	-	-	-	-	-	-	-	-	-	-	○	-	-	-	-
2967.4	205	<0.05	○	-	-	-	-	-	-	-	-	-	-	-	○	-	-	-	-
2590.0	205	<0.05	○	-	-	-	-	-	-	-	-	-	-	-	○	-	-	-	-
2235.6	205	<0.05	○	-	-	-	-	-	-	-	-	-	-	-	○	-	-	-	-
1928.6	205	<0.05	○	-	-	-	-	-	-	-	-	-	-	-	○	-	-	-	-
1675.0	205	<0.05	○	-	-	-	-	-	-	-	-	-	-	-	○	□	-	-	-
1462.0	205	<0.05	○	-	-	-	-	-	-	-	-	-	-	-	○	-	-	-	-

K23G02

1283.3	205	<0.05	○	-	-	-	-	-	-	-	-	-	-	-	○	-	-	-	-
1084.2	205	<0.05	○	-	-	-	-	-	-	-	-	-	-	-	○	-	-	-	-
926.94	205	<0.05	○	-	-	-	-	-	-	-	-	-	-	-	○	-	-	-	-
799.65	205	<0.05	○	-	-	-	-	-	-	-	-	-	-	-	○	-	-	-	-
694.50	205	<0.05	○	-	-	-	-	-	-	-	-	-	-	-	○	-	-	-	-
606.18	205	<0.05	○	-	-	□	-	-	-	-	-	-	-	-	○	-	-	-	-
530.94	205	0.06	○	-	-	-	-	-	-	-	-	-	-	-	○	-	-	-	-
456.34	205	0.07	○	-	-	-	-	-	-	-	-	-	-	-	○	-	-	-	-
393.68	205	0.08	○	-	-	-	-	-	-	-	-	-	-	-	○	-	-	-	-
341.91	205	0.09	○	-	-	-	-	-	-	-	-	-	-	-	○	-	-	-	-
298.43	205	0.10	○	-	-	-	-	-	-	-	-	-	-	-	○	-	-	-	-
261.38	205	0.11	○	-	-	-	-	-	-	-	-	-	-	-	○	-	-	-	-
228.47	205	0.13	○	-	-	-	-	-	-	-	-	-	-	-	○	-	-	-	-
201.29	205	0.15	○	-	-	-	-	-	-	-	-	-	-	-	○	-	-	-	-
178.45	205	0.17	○	-	-	-	-	-	-	-	-	-	-	-	○	-	-	-	-
159.00	205	0.19	○	-	-	-	-	-	-	-	-	-	-	-	○	-	-	-	-
142.73	205	0.21	○	-	-	-	-	-	-	-	-	-	-	-	○	-	-	-	-
124.58	205	0.24	○	-	-	-	-	-	-	-	-	-	-	-	○	-	-	-	-
109.11	205	0.27	○	-	-	-	-	-	-	-	-	-	-	-	○	-	-	-	-

K23

102.27	205	0.29	○	-	-	-	□	-	-	-	-	-	-	-	○	-	-	-	-
87.38	205	0.34	○	-	-	-	-	-	-	-	-	-	-	-	○	-	-	-	-
75.61	205	0.40	○	○	-	-	-	-	-	-	-	-	-	-	○	-	-	-	-
66.09	205	0.45	○	○	○	-	-	-	-	-	-	-	-	-	○	-	-	-	-
58.23	205	0.51	○	○	○	○	-	-	-	-	-	-	-	-	○	-	-	-	-
51.62	205	0.58	○	○	○	○	-	-	-	-	-	-	-	-	○	-	-	-	-
46.00	205	0.65	○	○	○	-	-	-	-	-	-	-	-	-	○	-	-	-	-
41.29	205	0.72	○	○	○	-	-	-	-	-	-	-	-	-	○	-	□	-	-
36.04	205	0.83	○	○	○	○	-	-	-	-	-	-	-	-	○	-	-	-	-
31.57	205	0.95	○	○	○	○	-	-	-	-	-	-	-	-	○	-	-	-	-
26.14	205	1.14	○	○	○	○	-	-	-	-	-	-	-	-	○	-	-	-	-
22.85	205	1.31	○	○	○	○	○	-	-	-	-	-	-	-	○	-	-	-	-
20.13	205	1.49	○	○	○	○	○	-	-	-	-	-	-	-	○	-	-	-	-
17.84	205	1.68	○	○	○	○	○	-	-	-	-	-	-	-	○	-	-	-	-
15.90	205	1.88	○	○	○	○	○	-	-	-	-	-	-	-	○	-	-	-	-
14.27	205	2.10	○	○	○	○	○	-	-	-	-	-	-	-	○	-	-	-	-
12.46	205	2.40	○	○	○	○	○	-	-	-	-	-	-	-	○	-	-	-	-
10.91	205	2.74	○	○	○	○	○	-	-	-	-	-	-	-	○	-	-	-	-
9.34	161	2.53	○	○	○	○	○	-	-	-	-	-	-	-	○	-	-	-	-
8.28	161	2.85	○	○	○	○	○	-	-	-	-	-	-	-	○	-	-	-	-
7.38	161	3.00	○	○	○	○	○	-	-	-	-	-	-	-	○	-	-	-	-
6.63	161	3.00	○	○	○	○	○	-	-	-	-	-	-	-	○	-	-	-	-
5.78	161	3.00	○	○	○	○	○	-	-	-	-	-	-	-	○	-	-	-	-
5.07	161	3.00	○	○	○	○	○	-	-	-	-	-	-	-	○	-	-	-	-

i	T2max [Nm]	P1max [kW]	TA31	TA32	TA33	TA41	TA42	TA43	TA51	TA52	TA53	TA61	TA62	TA63	-W1	-W2	-W3	-W4	-W5
---	------------	------------	------	------	------	------	------	------	------	------	------	------	------	------	-----	-----	-----	-----	-----

K33G13

8059.3	400	<0.05	○	-	-	-	-	-	-	-	-	-	-	-	○	-	-	-	-
6832.3	400	<0.05	○	-	-	-	-	-	-	-	-	-	-	-	○	-	-	-	-
5863.6	400	<0.05	○	-	-	-	-	-	-	-	-	-	-	-	○	-	-	-	-
5079.4	400	<0.05	○	-	-	-	-	-	-	-	-	-	-	-	○	-	-	-	-
4431.6	400	<0.05	○	-	-	-	-	-	-	-	-	-	-	-	○	-	-	-	-
3887.4	400	<0.05	○	-	-	-	-	-	-	-	-	-	-	-	○	-	-	-	-
3423.9	400	<0.05	○	-	-	-	-	-	-	-	-	-	-	-	○	-	-	-	-
3010.7	400	<0.05	○	-	-	-	-	-	-	-	-	-	-	-	○	-	-	-	-
2583.9	400	<0.05	○	-	-	-	-	-	-	-	-	-	-	-	○	-	-	-	-
2238.3	400	<0.05	○	-	-	-	-	-	-	-	-	-	-	-	○	-	-	-	-
1952.8	400	<0.05	○	-	-	-	-	-	-	-	-	-	-	-	○	-	-	-	-

K33G12

1738.3	400	<0.05	○	-	-	-	-	-	-	-	-	-	-	-	○	-	-	-	-
1485.1	400	<0.05	○	-	-	-	-	-	-	-	-	-	-	-	○	-	-	-	-
1285.2	400	<0.05	○	-	-	-	-	-	-	-	-	-	-	-	○	-	-	-	-
1123.4	400	0.05	○	-	-	-	-	-	-	-	-	-	-	-	○	-	-	-	-
989.70	400	0.06	○	-	-	-	-	-	-	-	-	-	-	-	○	-	-	-	-
877.42	400	0.07	○	-	-	-	-	-	-	-	-	-	-	-	○	-	-	-	-
781.77	400	0.07	○	-	-	-	-	-	-	-	-	-	-	-	○	-	-	-	-
701.79	400	0.08	○	-	-	-	-	-	-	-	-	-	-	-	○	-	-	-	-
612.54	400	0.10	○	-	-	-	-	-	-	-	-	-	-	-	○	-	-	-	-
536.51	400	0.11	○	-	-	-	-	-	-	-	-	-	-	-	○	-	-	-	-
493.12	400	0.12	○	-	-	-	-	-	-	-	-	-	-	-	○	-	-	-	-
434.44	400	0.13	○	-	-	-	-	-	-	-	-	-	-	-	○	-	-	-	-
385.15	400	0.15	○	-	-	-	-	-	-	-	-	-	-	-	○	-	-	-	-
343.16	400	0.17	○	-	-	-	-	-	-	-	-	-	-	-	○	-	-	-	-
308.06	400	0.19	○	-	-	-	-	-	-	-	-	-	-	-	○	-	-	-	-
268.88	400	0.22	○	-	-	-	-	-	-	-	-	-	-	-	○	-	-	-	-
235.51	400	0.25	○	-	-	-	-	-	-	-	-	-	-	-	○	-	-	-	-
210.10	400	0.28	○	-	-	-	-	-	-	-	-	-	-	-	○	-	-	-	-
188.46	400	0.31	○	○	-	-	-	-	-	-	-	-	-	-	○	-	-	-	-
171.28	400	0.34	○	○	-	-	-	-	-	-	-	-	-	-	○	-	-	-	-
151.01	400	0.39	○	○	-	-	-	-	-	-	-	-	-	-	○	-	-	-	-
133.74	400	0.44	○	○	○	-	-	-	-	-	-	-	-	-	○	-	-	-	-
119.69	400	0.49	○	○	○	○	-	-	-	-	-	-	-	-	○	-	-	-	-
104.17	400	0.56	○	○	○	○	-	-	-	-	-	-	-	-	○	-	-	-	-

i	T2max [Nm]	P1max [kW]	TA31	TA32	TA33	TA41	TA42	TA43	TA51	TA52	TA53	TA61	TA62	TA63	-W1	-W2	-W3	-W4	-W5
---	------------	------------	------	------	------	------	------	------	------	------	------	------	------	------	-----	-----	-----	-----	-----

K33

120.13	400	0.49	○	○	○	○	○	○	○	○	○	○	○	○	○	○	○	○	○
103.13	400	0.57	○	○	○	○	○	○	○	○	○	○	○	○	○	○	○	○	○
89.71	400	0.65	○	○	○	○	○	○	○	○	○	○	○	○	○	○	○	○	○
78.85	400	0.74	○	○	○	○	○	○	○	○	○	○	○	○	○	○	○	○	○
69.88	400	0.84	○	○	○	○	○	○	○	○	○	○	○	○	○	○	○	○	○
62.34	400	0.9	○	○	○	○	○	○	○	○	○	○	○	○	○	○	○	○	○
55.92	400	1.05	○	○	○	○	○	○	○	○	○	○	○	○	○	○	○	○	○
50.82	400	1.15	○	○	○	○	○	○	○	○	○	○	○	○	○	○	○	○	○
44.80	400	1.31	○	○	○	○	○	○	○	○	○	○	○	○	○	○	○	○	○
39.68	400	1.47	○	○	○	○	○	○	○	○	○	○	○	○	○	○	○	○	○
35.51	400	1.65	○	○	○	○	○	○	○	○	○	○	○	○	○	○	○	○	○
30.91	400	1.89	○	○	○	○	○	○	○	○	○	○	○	○	○	○	○	○	○
27.26	400	2.15	○	○	○	○	○	○	○	○	○	○	○	○	○	○	○	○	○
24.15	400	2.42	○	○	○	○	○	○	○	○	○	○	○	○	○	○	○	○	○
21.55	400	2.71	○	○	○	○	○	○	○	○	○	○	○	○	○	○	○	○	○
19.33	400	3.03	○	○	○	○	○	○	○	○	○	○	○	○	○	○	○	○	○
17.57	400	3.33	○	○	○	○	○	○	○	○	○	○	○	○	○	○	○	○	○
15.49	400	3.78	○	○	○	○	○	○	○	○	○	○	○	○	○	○	○	○	○
13.72	400	4.00	○	○	○	○	○	○	○	○	○	○	○	○	○	○	○	○	○
12.27	390	4.00	○	○	○	○	○	○	○	○	○	○	○	○	○	○	○	○	○
10.68	375	4.00	○	○	○	○	○	○	○	○	○	○	○	○	○	○	○	○	○
9.30	240	3.80	○	○	○	○	○	○	○	○	○	○	○	○	○	○	○	○	○
8.45	300	4.00	○	○	○	○	○	○	○	○	○	○	○	○	○	○	○	○	○
7.45	285	4.00	○	○	○	○	○	○	○	○	○	○	○	○	○	○	○	○	○
6.60	275	4.00	○	○	○	○	○	○	○	○	○	○	○	○	○	○	○	○	○
5.91	300	4.00	○	○	○	○	○	○	○	○	○	○	○	○	○	○	○	○	○
5.14	290	4.00	○	○	○	○	○	○	○	○	○	○	○	○	○	○	○	○	○

K43G13

10485	745	<0.05	○	○	○	○	○	○	○	○	○	○	○	○	○	○	○	○	○
8888.4	745	<0.05	○	○	○	○	○	○	○	○	○	○	○	○	○	○	○	○	○
7628.2	745	<0.05	○	○	○	○	○	○	○	○	○	○	○	○	○	○	○	○	○
6608.0	745	<0.05	○	○	○	○	○	○	○	○	○	○	○	○	○	○	○	○	○
5765.3	745	<0.05	○	○	○	○	○	○	○	○	○	○	○	○	○	○	○	○	○
5057.3	745	<0.05	○	○	○	○	○	○	○	○	○	○	○	○	○	○	○	○	○
4454.3	745	<0.05	○	○	○	○	○	○	○	○	○	○	○	○	○	○	○	○	○
3916.8	745	<0.05	○	○	○	○	○	○	○	○	○	○	○	○	○	○	○	○	○
3361.5	745	<0.05	○	○	○	○	○	○	○	○	○	○	○	○	○	○	○	○	○
2911.9	745	<0.05	○	○	○	○	○	○	○	○	○	○	○	○	○	○	○	○	○
2540.6	745	<0.05	○	○	○	○	○	○	○	○	○	○	○	○	○	○	○	○	○

K43G12

2261.4	745	<0.05	○	○	○	○	○	○	○	○	○	○	○	○	○	○	○	○	○
1932.0	745	0.06	○	○	○	○	○	○	○	○	○	○	○	○	○	○	○	○	○
1672.0	745	0.07	○	○	○	○	○	○	○	○	○	○	○	○	○	○	○	○	○
1461.5	745	0.07	○	○	○	○	○	○	○	○	○	○	○	○	○	○	○	○	○
1287.6	745	0.08	○	○	○	○	○	○	○	○	○	○	○	○	○	○	○	○	○
1141.5	745	0.10	○	○	○	○	○	○	○	○	○	○	○	○	○	○	○	○	○
1017.0	745	0.11	○	○	○	○	○	○	○	○	○	○	○	○	○	○	○	○	○
912.99	745	0.12	○	○	○	○	○	○	○	○	○	○	○	○	○	○	○	○	○
796.88	745	0.14	○	○	○	○	○	○	○	○	○	○	○	○	○	○	○	○	○
697.97	745	0.16	○	○	○	○	○	○	○	○	○	○	○	○	○	○	○	○	○
641.52	745	0.17	○	○	○	○	○	○	○	○	○	○	○	○	○	○	○	○	○
565.19	745	0.19	○	○	○	○	○	○	○	○	○	○	○	○	○	○	○	○	○
501.06	745	0.22	○	○	○	○	○	○	○	○	○	○	○	○	○	○	○	○	○
446.44	745	0.24	○	○	○	○	○	○	○	○	○	○	○	○	○	○	○	○	○
400.77	745	0.27	○	○	○	○	○	○	○	○	○	○	○	○	○	○	○	○	○
349.80	745	0.31	○	○	○	○	○	○	○	○	○	○	○	○	○	○	○	○	○
306.38	745	0.36	○	○	○	○	○	○	○	○	○	○	○	○	○	○	○	○	○
275.54	745	0.40	○	○	○	○	○	○	○	○	○	○	○	○	○	○	○	○	○
249.26	745	0.44	○	○	○	○	○	○	○	○	○	○	○	○	○	○	○	○	○
227.20	745	0.48	○	○	○	○	○	○	○	○	○	○	○	○	○	○	○	○	○
202.69	745	0.54	○	○	○	○	○	○	○	○	○	○	○	○	○	○	○	○	○
181.81	745	0.60	○	○	○	○	○	○	○	○	○	○	○	○	○	○	○	○	○
164.95	745	0.66	○	○	○	○	○	○	○	○	○	○	○	○	○	○	○	○	○
146.17	745	0.75	○	○	○	○	○	○	○	○	○	○	○	○	○	○	○	○	○
128.66	745	0.85	○	○	○	○	○	○	○	○	○	○	○	○	○	○	○	○	○

i	T2max [Nm]	P1max [kW]	TA31	TA32	TA33	TA41	TA42	TA43	TA51	TA52	TA53	TA61	TA62	TA63	-W1	-W2	-W3	-W4	-W5
---	------------	------------	------	------	------	------	------	------	------	------	------	------	------	------	-----	-----	-----	-----	-----

K43

151.92	745	0.72	○	○	○	○	○	○	○	○	○	○	○	○	○	○	○	○	○
131.28	745	0.83	○	○	○	○	○	○	○	○	○	○	○	○	○	○	○	○	○
114.99	745	0.95	○	○	○	○	○	○	○	○	○	○	○	○	○	○	○	○	○
101.80	745	1.07	○	○	○	○	○	○	○	○	○	○	○	○	○	○	○	○	○
90.90	745	1.20	○	○	○	○	○	○	○	○	○	○	○	○	○	○	○	○	○
81.75	745	1.33	○	○	○	○	○	○	○	○	○	○	○	○	○	○	○	○	○
73.96	745	1.47	○	○	○	○	○	○	○	○	○	○	○	○	○	○	○	○	○
67.41	745	1.62	○	○	○	○	○	○	○	○	○	○	○	○	○	○	○	○	○
60.14	745	1.81	○	○	○	○	○	○	○	○	○	○	○	○	○	○	○	○	○
53.94	745	2.02	○	○	○	○	○	○	○	○	○	○	○	○	○	○	○	○	○
48.94	745	2.23	○	○	○	○	○	○	○	○	○	○	○	○	○	○	○	○	○
43.37	745	2.51	○	○	○	○	○	○	○	○	○	○	○	○	○	○	○	○	○
38.17	745	2.85	○	○	○	○	○	○	○	○	○	○	○	○	○	○	○	○	○
33.43	745	3.26	○	○	○	○	○	○	○	○	○	○	○	○	○	○	○	○	○
29.37	745	3.71	○	○	○	○	○	○	○	○	○	○	○	○	○	○	○	○	○
25.56	745	4.26	○	○	○	○	○	○	○	○	○	○	○	○	○	○	○	○	○
23.30	745	4.67	○	○	○	○	○	○	○	○	○	○	○	○	○	○	○	○	○
20.79	745	5.2	○	○	○	○	○	○	○	○	○	○	○	○	○	○	○	○	○
18.65	745	5.8	○	○	○	○	○	○	○	○	○	○	○	○	○	○	○	○	○
16.92	745	6.4	○	○	○	○	○	○	○	○	○	○	○	○	○	○	○	○	○
14.99	745	7.3	○	○	○	○	○	○	○	○	○	○	○	○	○	○	○	○	○
13.20	745	7.5	○	○	○	○	○	○	○	○	○	○	○	○	○	○	○	○	○
11.56	745	7.5	○	○	○														

i	T2max [Nm]	P1max [kW]	TA31	TA32	TA33	TA41	TA42	TA43	TA51	TA52	TA53	TA61	TA62	TA63	-W1	-W3	-W4	-W5
---	---------------	---------------	------	------	------	------	------	------	------	------	------	------	------	------	-----	-----	-----	-----

K83G33

16285	7960	0.07	o	-	-	-	-	-	-	-	-	-	-	-	o	-	-	-
13981	7960	0.08	o	-	-	-	-	-	-	-	-	-	-	-	o	-	-	-
12162	7960	0.10	o	-	-	-	-	-	-	-	-	-	-	-	o	o	-	-
10689	7960	0.11	o	-	-	-	-	-	-	-	-	-	-	-	o	o	-	-
9472.7	7960	0.12	o	-	-	-	-	-	-	-	-	-	-	-	o	o	o	-
8450.8	7960	0.14	o	-	-	-	-	-	-	-	-	-	-	-	o	o	o	-
7580.3	7960	0.15	o	-	-	-	-	-	-	-	-	-	-	-	o	o	o	-
6889.3	7960	0.17	o	-	-	-	-	-	-	-	-	-	-	-	o	o	o	-
6074.0	7960	0.19	o	-	-	-	-	-	-	-	-	-	-	-	o	o	o	-
5379.6	7960	0.22	o	-	-	-	-	-	-	-	-	-	-	-	o	o	o	-
4900.2	7960	0.24	o	-	-	-	-	-	-	-	-	-	-	-	o	o	o	-
4292.3	7960	0.27	o	-	-	-	-	-	-	-	-	-	-	-	o	o	o	-
3755.0	7960	0.31	o	o	-	-	-	-	-	-	-	-	-	-	o	o	o	-
3368.2	7960	0.3	o	o	-	-	-	-	-	-	-	-	-	-	o	o	o	-
3061.2	7960	0.38	o	o	-	-	-	-	-	-	-	-	-	-	o	o	o	-
2698.9	7960	0.43	o	o	o	-	-	-	-	-	-	-	-	-	o	o	o	-

K83G32

2357.9	7960	0.49	o	o	o	-	-	-	-	-	-	-	-	-	o	o	-	-
2105.6	7960	0.55	o	o	o	-	-	-	-	-	-	-	-	-	o	o	o	-
1893.6	7960	0.62	o	o	o	-	-	-	-	-	-	-	-	-	o	o	o	-
1713.0	7960	0.68	o	o	o	-	-	-	-	-	-	-	-	-	o	o	o	-
1561.4	7960	0.75	o	o	o	-	-	-	-	-	-	-	-	-	o	o	o	-
1393.0	7960	0.84	o	o	o	o	-	-	-	-	-	-	-	-	o	o	o	-
1249.5	7960	0.93	o	o	o	o	-	-	-	-	-	-	-	-	o	o	o	-
1138.2	7960	1.02	o	o	o	o	o	-	-	-	-	-	-	-	o	o	o	-
996.96	7960	1.17	o	o	o	o	o	-	-	-	-	-	-	-	o	o	o	-
906.86	7960	1.29	o	o	o	o	o	o	-	-	-	-	-	-	o	o	o	-
816.82	7960	1.43	o	o	o	o	o	o	o	-	-	-	-	-	o	o	o	-
774.35	7960	1.51	-	-	-	o	o	-	-	-	-	-	-	-	-	o	o	-
705.34	7960	1.65	-	-	-	o	o	-	-	-	-	-	-	-	-	o	o	-
617.84	7960	1.89	-	-	-	o	o	o	-	-	-	-	-	-	-	o	o	-
545.46	7960	2.14	-	-	-	o	o	o	o	-	-	-	-	-	-	o	o	-
483.36	7960	2.41	-	-	-	o	o	o	o	o	-	-	-	-	-	o	o	-
425.46	7960	2.74	-	-	-	o	o	o	o	o	-	-	-	-	-	o	o	-
372.59	7960	3.13	-	-	-	o	o	o	o	o	o	-	-	-	-	o	o	-
327.28	7960	3.56	-	-	-	o	o	o	o	o	o	-	-	-	-	o	o	-
298.11	7960	3.91	-	-	-	o	o	o	o	o	o	-	-	-	-	o	o	-
261.13	7960	4.47	-	-	-	o	o	o	o	o	o	-	-	-	-	o	o	-
237.53	7960	4.91	-	-	-	o	o	o	o	o	o	-	-	-	-	o	o	-
213.95	7960	5.5	-	-	-	o	o	o	o	o	o	-	-	-	-	o	o	-
192.10	7960	6.1	-	-	-	o	o	o	o	o	o	-	-	-	-	o	o	-
187.60	7680	6.0	-	-	-	o	o	o	o	o	o	-	-	-	-	o	o	-
164.78	7060	6.3	-	-	-	o	o	o	o	o	o	-	-	-	-	o	o	-

i	T2max [Nm]	P1max [kW]	TA31	TA32	TA33	TA41	TA42	TA43	TA51	TA52	TA53	TA61	TA62	TA63	-W1	-W3	-W4	-W5
---	---------------	---------------	------	------	------	------	------	------	------	------	------	------	------	------	-----	-----	-----	-----

K83

144.68	7960	8.1	-	-	-	-	-	-	-	-	-	-	-	-	-	-	-	-
132.28	7960	8.8	-	-	-	-	-	-	-	-	-	-	-	-	-	-	-	-
122.27	7960	9.5	-	-	-	-	-	-	-	-	-	-	-	-	-	-	-	-
111.12	7960	10.5	-	-	-	-	-	-	-	-	-	-	-	-	-	-	-	-
101.42	7960	11.5	-	-	-	-	-	-	-	-	-	-	-	-	-	-	-	-
91.87	7960	12.7	-	-	-	-	-	-	-	-	-	-	-	-	-	-	-	-
83.68	7960	13.9	-	-	-	-	-	-	-	-	-	-	-	-	-	-	-	-
73.30	7960	15.9	-	-	-	-	-	-	-	-	-	-	-	-	-	-	-	-
66.68	7960	17.5	-	-	-	-	-	-	-	-	-	-	-	-	-	-	-	-
60.06	7960	19.4	-	-	-	-	-	-	-	-	-	-	-	-	-	-	-	-
53.92	7960	21.6	-	-	-	-	-	-	-	-	-	-	-	-	-	-	-	-
46.25	7960	25.2	-	-	-	-	-	-	-	-	-	-	-	-	-	-	-	-
39.98	7960	29.2	-	-	-	-	-	-	-	-	-	-	-	-	-	-	-	-
34.75	7960	33.6	-	-	-	-	-	-	-	-	-	-	-	-	-	-	-	-
32.84	7960	35.5	-	-	-	-	-	-	-	-	-	-	-	-	-	-	-	-
29.88	7960	39.0	-	-	-	-	-	-	-	-	-	-	-	-	-	-	-	-
26.91	7960	43.3	-	-	-	-	-	-	-	-	-	-	-	-	-	-	-	-
24.16	7960	45.0	-	-	-	-	-	-	-	-	-	-	-	-	-	-	-	-
20.73	7740	45.0	-	-	-	-	-	-	-	-	-	-	-	-	-	-	-	-
17.91	7400	45.0	-	-	-	-	-	-	-	-	-	-	-	-	-	-	-	-
15.57	7100	45.0	-	-	-	-	-	-	-	-	-	-	-	-	-	-	-	-
14.01	4850	45.0	-	-	-	-	-	-	-	-	-	-	-	-	-	-	-	-
12.58	4850	45.0	-	-	-	-	-	-	-	-	-	-	-	-	-	-	-	-
10.79	4850	45.0	-	-	-	-	-	-	-	-	-	-	-	-	-	-	-	-
9.32	4850	45.0	-	-	-	-	-	-	-	-	-	-	-	-	-	-	-	-
8.11	4850	45.0	-	-	-	-	-	-	-	-	-	-	-	-	-	-	-	-

K93G43

19466	12300	0.09	-	-	-	-	-	-	-	-	-	-	-	-	-	-	-	-
16822	12300	0.11	-	-	-	-	-	-	-	-	-	-	-	-	-	-	-	-
14735	12300	0.12	-	-	-	-	-	-	-	-	-	-	-	-	-	-	-	-
13045	12300	0.14	-	-	-	-	-	-	-	-	-	-	-	-	-	-	-	-
11648	12300	0.15	-	-	-	-	-	-	-	-	-	-	-	-	-	-	-	-
10476	12300	0.17	-	-	-	-	-	-	-	-	-	-	-	-	-	-	-	-
9476.8	12300	0.19	-	-	-	-	-	-	-	-	-	-	-	-	-	-	-	-
8638.2	12300	0.21	-	-	-	-	-	-	-	-	-	-	-	-	-	-	-	-
7706.3	12300	0.23	-	-	-	-	-	-	-	-	-	-	-	-	-	-	-	-
6912.5	12300	0.26	-	-	-	-	-	-	-	-	-	-	-	-	-	-	-	-
6318.8	12300	0.28	-	-	-	-	-	-	-	-	-	-	-	-	-	-	-	-
5768.8	12300	0.31	-	-	-	-	-	-	-	-	-	-	-	-	-	-	-	-
5277.6	12300	0.34	-	-	-	-	-	-	-	-	-	-	-	-	-	-	-	-
4774.3	12300	0.38	-	-	-	-	-	-	-	-	-	-	-	-	-	-	-	-
4351.8	12300	0.41	-	-	-	-	-	-	-	-	-	-	-	-	-	-	-	-
3882.4	12300	0.46	-	-	-	-	-	-	-	-	-	-	-	-	-	-	-	-
3482.4	12300	0.52	-	-	-	-	-	-	-	-	-	-	-	-	-	-	-	-
3183.3	12300	0.56	-	-	-	-	-	-	-	-	-	-	-	-	-	-	-	-
2906.2	12300	0.62	-	-	-	-	-	-	-	-	-	-	-	-	-	-	-	-
2627.7	12300	0.68	-	-	-	-	-	-	-	-	-	-	-	-	-	-	-	-

i	T2max [Nm]	P1max [kW]	TA31	TA32	TA33	TA41	TA42	TA43	TA51	TA52	TA53	TA61	TA62	TA63	-W1	-W2	-W3	-W4	-W5
---	------------	------------	------	------	------	------	------	------	------	------	------	------	------	------	-----	-----	-----	-----	-----

K93G42

2486.8	12300	0.72	-	-	-	-	-	-	-	-	-	-	-	-	-	-	-	-	-
2245.4	12300	0.80	-	-	-	-	-	-	-	-	-	-	-	-	-	-	-	-	-
2039.9	12300	0.88	-	-	-	-	-	-	-	-	-	-	-	-	-	-	-	-	-
1865.1	12300	0.96	-	-	-	-	-	-	-	-	-	-	-	-	-	-	-	-	-
1673.5	12300	1.07	-	-	-	-	-	-	-	-	-	-	-	-	-	-	-	-	-
1510.3	12300	1.19	-	-	-	-	-	-	-	-	-	-	-	-	-	-	-	-	-
1380.6	12300	1.30	-	-	-	-	-	-	-	-	-	-	-	-	-	-	-	-	-
1260.4	12300	1.42	-	-	-	-	-	-	-	-	-	-	-	-	-	-	-	-	-
1139.6	12300	1.58	-	-	-	-	-	-	-	-	-	-	-	-	-	-	-	-	-
988.56	12300	1.82	-	-	-	-	-	-	-	-	-	-	-	-	-	-	-	-	-
864.99	12300	2.08	-	-	-	-	-	-	-	-	-	-	-	-	-	-	-	-	-
762.02	12300	2.36	-	-	-	-	-	-	-	-	-	-	-	-	-	-	-	-	-
651.55	12300	2.76	-	-	-	-	-	-	-	-	-	-	-	-	-	-	-	-	-
631.60	12300	2.84	-	-	-	-	-	-	-	-	-	-	-	-	-	-	-	-	-
560.85	12300	3.20	-	-	-	-	-	-	-	-	-	-	-	-	-	-	-	-	-
497.00	12300	3.61	-	-	-	-	-	-	-	-	-	-	-	-	-	-	-	-	-
454.31	12300	3.95	-	-	-	-	-	-	-	-	-	-	-	-	-	-	-	-	-
414.77	12300	4.33	-	-	-	-	-	-	-	-	-	-	-	-	-	-	-	-	-
375.01	12300	4.79	-	-	-	-	-	-	-	-	-	-	-	-	-	-	-	-	-
325.31	12300	5.5	-	-	-	-	-	-	-	-	-	-	-	-	-	-	-	-	-
284.64	12300	6.3	-	-	-	-	-	-	-	-	-	-	-	-	-	-	-	-	-
252.16	12300	7.1	-	-	-	-	-	-	-	-	-	-	-	-	-	-	-	-	-
218.74	12300	8.2	-	-	-	-	-	-	-	-	-	-	-	-	-	-	-	-	-
191.40	12300	9.4	-	-	-	-	-	-	-	-	-	-	-	-	-	-	-	-	-
168.61	12300	10.7	-	-	-	-	-	-	-	-	-	-	-	-	-	-	-	-	-
144.17	12300	12.5	-	-	-	-	-	-	-	-	-	-	-	-	-	-	-	-	-

i	T2max [Nm]	P1max [kW]	TA31	TA32	TA33	TA41	TA42	TA43	TA51	TA52	TA53	TA61	TA62	TA63	-W1	-W2	-W3	-W4	-W5
---	------------	------------	------	------	------	------	------	------	------	------	------	------	------	------	-----	-----	-----	-----	-----

K93

137.36	12300	13.1	-	-	-	-	-	-	-	-	-	-	-	-	-	-	-	-	-
126.06	12300	14.2	-	-	-	-	-	-	-	-	-	-	-	-	-	-	-	-	-
114.62	12300	15.7	-	-	-	-	-	-	-	-	-	-	-	-	-	-	-	-	-
104.80	12300	17.1	-	-	-	-	-	-	-	-	-	-	-	-	-	-	-	-	-
92.68	12300	19.4	-	-	-	-	-	-	-	-	-	-	-	-	-	-	-	-	-
84.72	12300	21.2	-	-	-	-	-	-	-	-	-	-	-	-	-	-	-	-	-
77.34	12300	23.2	-	-	-	-	-	-	-	-	-	-	-	-	-	-	-	-	-
69.93	12300	25.7	-	-	-	-	-	-	-	-	-	-	-	-	-	-	-	-	-
60.66	12300	29.6	-	-	-	-	-	-	-	-	-	-	-	-	-	-	-	-	-
53.08	12300	33.8	-	-	-	-	-	-	-	-	-	-	-	-	-	-	-	-	-
46.76	12100	37.9	-	-	-	-	-	-	-	-	-	-	-	-	-	-	-	-	-
39.98	11700	42.9	-	-	-	-	-	-	-	-	-	-	-	-	-	-	-	-	-
34.75	11300	47.7	-	-	-	-	-	-	-	-	-	-	-	-	-	-	-	-	-
31.33	12300	57.3	-	-	-	-	-	-	-	-	-	-	-	-	-	-	-	-	-
27.18	12300	66.1	-	-	-	-	-	-	-	-	-	-	-	-	-	-	-	-	-
23.78	11800	72.7	-	-	-	-	-	-	-	-	-	-	-	-	-	-	-	-	-
20.95	11400	79.8	-	-	-	-	-	-	-	-	-	-	-	-	-	-	-	-	-
17.91	10800	88.4	-	-	-	-	-	-	-	-	-	-	-	-	-	-	-	-	-
15.57	10400	90.0	-	-	-	-	-	-	-	-	-	-	-	-	-	-	-	-	-
14.34	7320	74.8	-	-	-	-	-	-	-	-	-	-	-	-	-	-	-	-	-
12.55	7320	85.5	-	-	-	-	-	-	-	-	-	-	-	-	-	-	-	-	-
11.06	7320	90.0	-	-	-	-	-	-	-	-	-	-	-	-	-	-	-	-	-
9.45	7320	90.0	-	-	-	-	-	-	-	-	-	-	-	-	-	-	-	-	-
8.22	7230	90.0	-	-	-	-	-	-	-	-	-	-	-	-	-	-	-	-	-

Selection table - Geared motors

Type	n2 [1/min]	T2 [Nm]	cG	i	~kg	Type	n2 [1/min]	T2 [Nm]	cG	i	~kg	Type	n2 [1/min]	T2 [Nm]	cG	i	~kg	Type	n2 [1/min]	T2 [Nm]	cG	i	~kg
0.12 kW						0.12 kW						0.18 kW						0.25 kW					
K53G22A DM63K4					54	K23A DM63K4					18	K33G12A DM63G4					26	K63G22A DM71K4					81
K53G22B DM63K4					54	K23B DM63K4					18	K33G12B DM63G4					26	K63G22B DM71K4					81
K53G22C DM63K4					58	K23C DM63K4					19	K33G12C DM63G4					28	K63G22C DM71K4					87
1.5	735	1.95	920.69			13	85	2.4	102.27			3.6	460	0.85	385.15			1.4	1600	1.60	981.68		
1.7	645	2.2	811.74			16	73	2.8	87.38			4.0	410	0.95	343.16			1.6	1410	1.80	869.44		
1.9	575	2.5	718.94			18	63	3.2	75.61			4.5	370	1.10	308.06			1.8	1310	1.95	803.80		
2.1	515	2.8	648.83			21	55	3.7	66.09			5.1	320	1.25	268.88			1.9	1180	2.2	724.09		
K43G12A DM63K4					34	24	48	4.2	58.23			5.9	280	1.40	235.51			2.2	1030	2.5	634.13		
K43G12B DM63K4					34	27	43	4.8	51.62			6.6	250	1.60	210.10			2.5	925	2.8	568.80		
K43G12C DM63K4					36	30	38	5.3	46.00			7.3	225	1.75	188.46			2.7	840	3.0	516.95		
1.5	730	1.00	912.99			33	34	5.9	41.29			8.1	205	1.95	171.28			K53G22A DM71K4					56
1.7	635	1.15	796.88			38	30	6.8	36.04			9.1	181	2.2	151.01			K53G22B DM71K4					56
2.0	555	1.35	697.97			44	26	7.8	31.57			10	160	2.5	133.74			K53G22C DM71K4					60
2.2	510	1.45	641.52			53	22	9.4	26.14			12	143	2.8	119.69			1.5	1500	0.95	920.69		
2.4	450	1.65	565.19			60	19	11	22.85			K33A DM63G4				21	1.7	1320	1.10	811.74			
2.8	400	1.85	501.06			69	17	12	20.13			K33B DM63G4				21	2.0	1170	1.20	718.94			
3.1	355	2.1	446.44			77	15	14	17.84			K33C DM63G4				23	2.2	1050	1.35	648.83			
3.4	320	2.3	400.77			87	13	15	15.90			11	150	2.7	120.13			2.4	970	1.45	597.22		
3.9	280	2.7	349.80			97	12	17	14.27			K23G02A DM63G4				23	2.7	850	1.70	524.36			
K33G12A DM63K4					25	111	10	20	12.46			K23G02B DM63G4				23	3.0	765	1.85	470.34			
K33G12B DM63K4					25	126	9.1	23	10.91			K23G02C DM63G4				24	3.3	695	2.1	427.46			
K33G12C DM63K4					28	148	7.8	21	9.34			6.9	240	0.85	201.29			3.7	615	2.3	376.88		
2.3	490	0.80	612.54			167	6.9	23	8.28			7.7	215	0.95	178.45			4.2	545	2.6	333.79		
2.6	430	0.95	536.51			187	6.1	26	7.38			8.7	190	1.05	159.00			4.7	490	2.9	301.24		
2.8	395	1.00	493.12			208	5.5	29	6.63			9.7	171	1.20	142.73			K43G12A DM71K4					36
3.2	345	1.15	434.44			239	4.8	34	5.78			11	149	1.35	124.58			K43G12B DM71K4					36
3.6	305	1.30	385.15			272	4.2	38	5.07			13	130	1.55	109.11			K43G12C DM71K4					38
4.0	275	1.45	343.16			0.18 kW						K23A DM63G4				19	2.5	920	0.80	565.19			
4.5	245	1.60	308.06			K63G22A DM63G4					80	K23B DM63G4				19	2.8	815	0.90	501.06			
5.1	215	1.85	268.88			K63G22B DM63G4					80	K23C DM63G4				20	3.2	725	1.00	446.44			
5.9	188	2.1	235.51			K63G22C DM63G4					85	13	127	1.60	102.27			3.5	650	1.15	400.77		
6.6	167	2.4	210.10			1.4	1170	2.2	981.68			16	109	1.85	87.38			4.0	570	1.30	349.80		
7.3	150	2.7	188.46			1.6	1040	2.5	869.44			18	94	2.2	75.61			4.6	500	1.50	306.38		
8.1	137	2.9	171.28			1.7	960	2.7	803.80			21	82	2.5	66.09			5.1	450	1.65	275.54		
K23G02A DM63K4					22	1.9	865	2.9	724.09			24	73	2.8	58.23			5.7	405	1.85	249.26		
K23G02B DM63K4					22	K53G22A DM63G4					55	27	64	3.2	51.62			6.2	370	2.0	227.20		
K23G02C DM63K4					24	K53G22B DM63G4					55	30	57	3.6	46.00			7.0	330	2.3	202.69		
4.6	240	0.85	298.43			K53G22C DM63G4					58	33	51	4.0	41.29			7.8	295	2.5	181.81		
5.3	210	1.00	261.38			1.5	1100	1.30	920.69			38	45	4.5	36.04			8.5	270	2.8	164.95		
6.0	182	1.10	228.47			1.7	970	1.45	811.74			44	39	5.2	31.57			9.6	240	3.1	146.17		
6.9	160	1.25	201.29			1.9	860	1.65	718.94			53	33	6.3	26.14			11	210	3.6	128.66		
7.7	142	1.45	178.45			2.1	775	1.85	648.83			60	28	7.2	22.85			K43A DM71K4					31
8.7	127	1.60	159.00			2.3	715	2.00	597.22			69	25	8.1	20.13			K43B DM71K4					31
9.7	114	1.80	142.73			2.6	625	2.3	524.36			77	22	9.2	17.84			K43C DM71K4					33
11	99	2.1	124.58			2.9	560	2.5	470.34			87	20	10	15.90			9.3	255	2.9	151.92		
13	87	2.3	109.11			3.2	510	2.8	427.46			97	18	11	14.27			K33G12A DM71K4					27
K43G12A DM63G4					34	K43G12A DM63G4					34	111	16	13	12.46			K33G12B DM71K4					27
K43G12B DM63G4					34	K43G12B DM63G4					34	126	14	15	10.91			K33G12C DM71K4					30
K43G12C DM63G4					36	K43G12C DM63G4					36	148	12	14	9.34			4.6	500	0.80	308.06		
1.7	955	0.80	796.88			1.7	955	0.80	796.88			167	10	16	8.28			5.2	435	0.90	268.88		
2.0	835	0.90	697.97			2.0	835	0.90	697.97			187	9.2	18	7.38			6.0	385	1.05	235.51		
2.2	765	0.95	641.52			2.2	765	0.95	641.52			208	8.3	20	6.63			6.7	340	1.15	210.10		
2.4	675	1.10	565.19			2.4	675	1.10	565.19			239	7.2	22	5.78			7.5	305	1.30	188.46		
2.8	600	1.25	501.06			2.8	600	1.25	501.06			272	6.3	26	5.07			8.2	280	1.45	171.28		
3.1	535	1.40	446.44			3.1	535	1.40	446.44			0.25 kW						9.3	245	1.65	151.01		
3.4	480	1.55	400.77			3.4	480	1.55	400.77			K73G32A DM71K4				135	11	215	1.85	133.74			
3.9	420	1.80	349.80			3.9	420	1.80	349.80			K73G32B DM71K4				135	12	195	2.1	119.69			
4.5	365	2.0	306.38			4.5	365	2.0	306.38			K73G32C DM71K4				144	14	169	2.4	104.17			
5.0	330	2.3	275.54			5.0	330	2.3	275.54			1.4	1620	2.7	994.22			K33A DM71K4					22
5.5	300	2.5	249.26			5.5	300	2.5	249.26			1.6	1400	3.1	861.22			K33B DM71K4					22
6.1	270	2.7	227.20			6.1	270	2.7	227.20									K33C DM71K4					25
																		12	205	1.95	120.13		
																		14	175	2.3	103.13		
																		16	152	2.6	89.71		
																		18	134	3.0	78.85		

Helical bevel gear units K

Type	n2 [1/min]	T2 [Nm]	cG	i	~kg	Type	n2 [1/min]	T2 [Nm]	cG	i	~kg	Type	n2 [1/min]	T2 [Nm]	cG	i	~kg	Type	n2 [1/min]	T2 [Nm]	cG	i	~kg
0.25 kW						0.37 kW						0.37 kW						0.55 kW					
K23G02A DM71K4					24	K53G22A DM71G4					57	K23A DM71G4					21	K53G22A DM80K4					59
K23G02B DM71K4					24	K53G22B DM71G4					57	K23B DM71G4					21	K53G22B DM80K4					59
K23G02C DM71K4					26	K53G22C DM71G4					61	K23C DM71G4					22	K53G22C DM80K4					63
8.9	260	0.80		159.00		2.0	1730	0.85		718.94		14	255	0.80		102.27		3.0	1690	0.85		470.34	
9.9	230	0.90		142.73		2.2	1560	0.90		648.83		16	220	0.95		87.38		3.3	1530	0.95		427.46	
11	205	1.00		124.58		2.4	1440	1.00		597.22		19	189	1.10		75.61		3.7	1350	1.05		376.88	
13	177	1.15		109.11		2.7	1260	1.15		524.36		21	166	1.25		66.09		4.2	1200	1.20		333.79	
K23A DM71K4					20	3.0	1130	1.25		470.34		24	146	1.40		58.23		4.7	1080	1.30		301.24	
K23B DM71K4					20	3.3	1030	1.40		427.46		27	129	1.60		51.62		5.1	995	1.45		277.28	
K23C DM71K4					21	3.7	905	1.55		376.88		31	115	1.75		46.00		5.7	890	1.60		247.82	
14	173	1.20		102.27		4.2	805	1.80		333.79		34	103	1.95		41.29		6.4	790	1.80		220.06	
16	148	1.40		87.38		4.7	725	1.95		301.24		39	90	2.3		36.04		7.2	700	2.0		195.01	
19	128	1.60		75.61		5.1	665	2.1		277.28		45	79	2.6		31.57		8.1	625	2.3		173.54	
21	112	1.80		66.09		5.7	595	2.4		247.82		54	66	3.1		26.14		9.5	535	2.7		148.66	
24	99	2.1		58.23		6.4	530	2.7		220.06		62	57	3.6		22.85		K53A DM80K4					53
27	87	2.3		51.62		7.2	470	3.0		195.01		70	50	4.0		20.13		K53B DM80K4					53
31	78	2.6		46.00		K43G12A DM71G4				37	79	45	4.6		17.84			K53C DM80K4					57
34	70	2.9		41.29		K43G12B DM71G4				37	89	40	5.1		15.90			10 520 2.7 138.94					
39	61	3.3		36.04		K43G12C DM71G4				39	99	36	5.7		14.27			K43G12A DM80K4					39
45	53	3.8		31.57		4.0	840	0.90		349.80		113	31	6.5		12.46		K43G12B DM80K4					39
54	44	4.6		26.14		4.6	735	1.00		306.38		129	27	7.5		10.91		K43G12C DM80K4					41
62	39	5.3		22.85		5.1	665	1.10		275.54		151	23	6.9		9.34		5.6 895 0.85 249.26					
70	34	6.0		20.13		5.7	600	1.25		249.26		170	21	7.8		8.28		6.2 815 0.90 227.20					
79	30	6.8		17.84		6.2	545	1.35		227.20		191	18	8.7		7.38		6.9 725 1.00 202.69					
89	27	7.6		15.90		7.0	490	1.50		202.69		213	17	9.7		6.63		7.7 655 1.15 181.81					
99	24	8.4		14.27		7.8	435	1.70		181.81		244	14	11		5.78		8.5 590 1.25 164.95					
113	21	9.7		12.46		8.5	395	1.85		164.95		278	13	13		5.07		9.6 525 1.40 146.17					
129	18	11		10.91		9.6	350	2.1		146.17		0.55 kW					11 460 1.60 128.66						
151	16	10		9.34		11	310	2.4		128.66		K43A DM80K4					34						
170	14	11		8.28		K43A DM71G4				32	K43B DM80K4					34							
191	12	13		7.38		K43B DM71G4				32	K43C DM80K4					36							
213	11	14		6.63		K43C DM71G4				34	12 430 1.75 114.99												
244	9.8	16		5.78		9.3	380	1.95		151.92		14 380 1.95 101.80											
278	8.6	19		5.07		11	330	2.3		131.28		15 340 2.2 90.90											
0.37 kW						11	290	2.6		114.99		17 305 2.4 81.75											
K73G32A DM71G4					136	12	290	2.6		114.99		19 275 2.7 73.96											
K73G32B DM71G4					136	14	255	2.9		101.80		21 250 2.9 67.41											
K73G32C DM71G4					145	K33G12A DM71G4				28	K33G12A DM80K4					30							
1.4	2390	1.80		994.22		K33G12B DM71G4				28	K33G12B DM80K4					30							
1.6	2070	2.1		861.22		K33G12C DM71G4				31	K33G12C DM80K4					33							
1.8	1870	2.3		779.24		6.7	505	0.80		210.10		11 480 0.85 133.74											
2.0	1700	2.5		707.41		7.5	455	0.90		188.46		12 430 0.95 119.69											
2.2	1520	2.9		630.75		8.2	410	0.95		171.28		13 375 1.05 104.17											
K63G22A DM71G4					82	9.3	365	1.10		151.01		K33A DM80K4					26						
K63G22B DM71G4					82	11	320	1.25		133.74		K33B DM80K4					26						
K63G22C DM71G4					88	12	290	1.40		119.69		K33C DM80K4					28						
1.4	2360	1.10		981.68		14	250	1.60		104.17		16 335 1.20 89.71											
1.6	2090	1.20		869.44		K33A DM71G4				23	18 295 1.35 78.85												
1.8	1930	1.30		803.80		K33B DM71G4				23	20 260 1.55 69.88												
1.9	1740	1.45		724.09		K33C DM71G4				26	23 235 1.70 62.34												
2.2	1530	1.65		634.13		12	300	1.35		120.13		25 210 1.90 55.92											
2.5	1370	1.85		568.80		14	260	1.55		103.13		1.6 3120 0.80 869.44											
2.7	1240	2.1		516.95		16	225	1.75		89.71		1.7 2880 0.90 803.80											
3.1	1100	2.3		455.78		18	198	2.0		78.85		1.9 2600 1.00 724.09											
3.5	970	2.6		403.67		20	175	2.3		69.88		2.2 2280 1.10 634.13											
3.8	900	2.8		373.19		23	156	2.6		62.34		2.5 2040 1.25 568.80											
0.37 kW						25	140	2.8		55.92		2.7 1860 1.40 516.95											
0.37 kW						0.55 kW						0.55 kW											
K73G32A DM71G4					136	K73G32A DM80K4					138	3.1 1640 1.55 455.78											
K73G32B DM71G4					136	K73G32B DM80K4					138	3.5 1450 1.75 403.67											
K73G32C DM71G4					145	K73G32C DM80K4					147	3.8 1340 1.90 373.19											
1.4	2390	1.80		994.22		1.4	3570	1.20		994.22		4.2 1210 2.1 336.18											
1.6	2070	2.1		861.22		1.6	3090	1.40		861.22		4.7 1080 2.4 301.25											
1.8	1870	2.3		779.24		1.8	2800	1.55		779.24		5.2 970 2.6 269.78											
2.0	1700	2.5		707.41		2.0	2540	1.70		707.41		5.8 870 2.9 242.80											
2.2	1520	2.9		630.75		2.2	2260	1.90		630.75		6.6 760 3.4 211.83											
K63G22A DM71G4					82	2.4	2110	2.1		587.86		7.4 680 3.7 189.77											
K63G22B DM71G4					82	2.7	1890	2.3		527.31		8.1 625 2.3 173.54											
K63G22C DM71G4					88	2.9	1720	2.5		478.39		9.5 535 2.7 148.66											
1.4	2360	1.10		981.68		3.4	1490	2.9		414.39		K43A DM80K4					34						
1.6	2090	1.20		869.44		K43B DM80K4					34												
1.8	1930	1.30		803.80		K43C DM80K4					36												
1.9	1740	1.45		724.09		12 430 1.75 114.99																	
2.2	1530	1.65		634.13		14 380 1.95 101.80																	
2.5	1370	1.85		568.80		15 340 2.2 90.90																	
2.7	1240	2.1		516.95		17 305 2.4 81.75																	
3.1	1100	2.3		455.78		19 275 2.7 73.96																	
3.5	970	2.6		403.67		21 250 2.9 67.41																	
3.8	900	2.8		373.19		K33G12A DM80K4					30												
0.37 kW						0.55 kW						0.55 kW											
K73G32A DM71G4					136	K73G32A DM80K4					138	K33G12B DM80K4					30						
K73G32B DM71G4					136	K73G32B DM80K4					138	<											

Type	n2 [1/min]	T2 [Nm]	cG	i	~kg
0.55 kW					
K23A DM80K4					23
K23B DM80K4					23
K23C DM80K4					24
21	245	0.85	66.09		
24	220	0.95	58.23		
27	193	1.05	51.62		
31	172	1.20	46.00		
34	154	1.30	41.29		
39	135	1.50	36.04		
45	118	1.75	31.57		
54	98	2.1	26.14		
61	85	2.4	22.85		
70	75	2.7	20.13		
79	67	3.1	17.84		
88	59	3.4	15.90		
98	53	3.8	14.27		
113	47	4.4	12.46		
129	41	5.0	10.91		
150	35	4.6	9.34		
170	31	5.2	8.28		
190	28	5.8	7.38		
212	25	6.5	6.63		
243	22	7.4	5.78		
277	19	8.5	5.07		
0.75 kW					
K93G42A DM80GC4 IE2					320
K93G42B DM80GC4 IE2					320
K93G42C DM80GC4 IE2					337
1.4	4820	2.5	988.56		
1.6	4220	2.9	864.99		
1.9	3720	3.3	762.02		
2.2	3180	3.9	651.55		
K83G32A DM80GC4 IE2					210
K83G32B DM80GC4 IE2					210
K83G32C DM80GC4 IE2					227
1.4	4860	1.65	996.96		
1.6	4420	1.80	906.86		
1.7	3980	2.00	816.82		
K73G32A DM80GC4 IE2					139
K73G32B DM80GC4 IE2					139
K73G32C DM80GC4 IE2					148
1.4	4850	0.90	994.22		
1.6	4200	1.05	861.22		
1.8	3800	1.15	779.24		
2.0	3450	1.25	707.41		
2.2	3080	1.40	630.75		
2.4	2870	1.50	587.86		
2.7	2570	1.70	527.31		
2.9	2330	1.85	478.39		
3.4	2020	2.1	414.39		
3.8	1830	2.4	374.95		
4.1	1660	2.6	340.39		
4.6	1480	2.9	303.50		
K63G22A DM80GC4 IE2					86
K63G22B DM80GC4 IE2					86
K63G22C DM80GC4 IE2					91
2.2	3090	0.85	634.13		
2.5	2770	0.90	568.80		
2.7	2520	1.00	516.95		
3.1	2220	1.15	455.78		
3.5	1970	1.30	403.67		
3.8	1820	1.40	373.19		
4.2	1640	1.55	336.18		
4.7	1470	1.75	301.25		
5.2	1320	1.95	269.78		
5.8	1180	2.2	242.80		
6.7	1030	2.5	211.83		
7.4	925	2.8	189.77		

Type	n2 [1/min]	T2 [Nm]	cG	i	~kg
0.75 kW					
K53G22A DM80GC4 IE2					61
K53G22B DM80GC4 IE2					61
K53G22C DM80GC4 IE2					64
3.7	1840	0.80	376.88		
4.2	1630	0.90	333.79		
4.7	1470	0.95	301.24		
5.1	1350	1.05	277.28		
5.7	1210	1.20	247.82		
6.4	1070	1.35	220.06		
7.2	950	1.50	195.01		
8.1	845	1.70	173.54		
9.5	725	1.95	148.66		
K53A DM80GC4 IE2					55
K53B DM80GC4 IE2					55
K53C DM80GC4 IE2					58
10	705	2.0	138.94		
11	625	2.3	123.46		
13	560	2.5	110.68		
14	510	2.8	99.94		
K43G12A DM80GC4 IE2					40
K43G12B DM80GC4 IE2					40
K43G12C DM80GC4 IE2					42
7.8	885	0.85	181.81		
8.5	805	0.90	164.95		
9.6	715	1.05	146.17		
11	625	1.20	128.66		
K43A DM80GC4 IE2					36
K43B DM80GC4 IE2					36
K43C DM80GC4 IE2					38
12	585	1.25	114.99		
14	515	1.45	101.80		
16	460	1.60	90.90		
17	415	1.80	81.75		
19	375	2.00	73.96		
21	340	2.2	67.41		
23	305	2.4	60.14		
26	275	2.7	53.94		
K33G12A DM80GC4 IE2					32
K33G12B DM80GC4 IE2					32
K33G12C DM80GC4 IE2					34
14	510	0.80	104.17		
K33A DM80GC4 IE2					27
K33B DM80GC4 IE2					27
K33C DM80GC4 IE2					29
16	455	0.90	89.71		
18	400	1.00	78.85		
20	355	1.10	69.88		
23	315	1.25	62.34		
25	285	1.40	55.92		
28	260	1.55	50.82		
31	230	1.75	44.80		
36	200	2.00	39.68		
52	138	2.9	27.26		

Type	n2 [1/min]	T2 [Nm]	cG	i	~kg
0.75 kW					
K23A DM80GC4 IE2					25
K23B DM80GC4 IE2					25
K23C DM80GC4 IE2					26
27	260	0.80	51.62		
31	235	0.85	46.00		
34	210	0.95	41.29		
39	183	1.10	36.04		
45	160	1.25	31.57		
54	133	1.55	26.14		
62	116	1.75	22.85		
70	102	2.00	20.13		
79	91	2.3	17.84		
89	81	2.5	15.90		
99	73	2.8	14.27		
113	63	3.2	12.46		
129	55	3.7	10.91		
151	47	3.4	9.34		
170	42	3.8	8.28		
191	37	4.3	7.38		
213	34	4.8	6.63		
244	29	5.5	5.78		
278	26	6.3	5.07		
1.1 kW					
K93G42A DM90L4 IE2					325
K93G42B DM90L4 IE2					325
K93G42C DM90L4 IE2					342
1.4	7050	1.75	988.56		
1.6	6160	2.00	864.99		
1.9	5430	2.3	762.02		
2.2	4640	2.6	651.55		
2.2	4500	2.7	631.60		
K83G32A DM90L4 IE2					215
K83G32B DM90L4 IE2					215
K83G32C DM90L4 IE2					232
1.4	7110	1.10	996.96		
1.6	6460	1.25	906.86		
1.7	5820	1.35	816.82		
1.8	5520	1.45	774.35		
2.0	5030	1.60	705.34		
2.3	4400	1.80	617.84		
2.6	3890	2.0	545.46		
2.9	3440	2.3	483.36		
3.3	3030	2.6	425.46		
3.8	2660	3.0	372.59		
K73G32A DM90L4 IE2					144
K73G32B DM90L4 IE2					144
K73G32C DM90L4 IE2					153
1.8	5550	0.80	779.24		
2.0	5040	0.85	707.41		
2.2	4500	0.95	630.75		
2.4	4190	1.05	587.86		
2.7	3760	1.15	527.31		
3.0	3410	1.25	478.39		
3.4	2950	1.45	414.39		
3.8	2670	1.60	374.95		
4.2	2430	1.80	340.39		
4.7	2160	2.0	303.50		
5.5	1830	2.4	256.81		
6.1	1660	2.6	232.36		
6.7	1500	2.9	210.95		

Type	n2 [1/min]	T2 [Nm]	cG	i	~kg
1.1 kW					
K63G22A DM90L4 IE2					91
K63G22B DM90L4 IE2					91
K63G22C DM90L4 IE2					96
3.1	3250	0.80	455.78		
3.5	2880	0.90	403.67		
3.8	2660	0.95	373.19		
4.2	2400	1.05	336.18		
4.7	2150	1.20	301.25		
5.2	1920	1.35	269.78		
5.8	1730	1.45	242.80		
6.0	1670	1.55	234.63		
6.7	1510	1.70	211.83		
6.7	1500	1.70	210.12		
7.5	1350	1.90	189.77		
7.5	1350	1.90	189.10		
K63A DM90L4 IE2					86
K63B DM90L4 IE2					86
K63C DM90L4 IE2					91
8.8	1190	2.1	160.53		
9.8	1070	2.4	144.48		
11	970	2.6	130.99		
12	885	2.9	119.50		
K53G22A DM90L4 IE2					66
K53G22B DM90L4 IE2					66
K53G22C DM90L4 IE2					69
5.7	1770	0.80	247.82		
6.4	1570	0.90	220.06		
7.3	1390	1.05	195.01		
8.2	1240	1.15	173.54		
9.5	1060	1.35	148.66		
10	965	1.50	135.16		
K53A DM90L4 IE2					60
K53B DM90L4 IE2					

Type n2 [1/min] T2 [Nm] cG i	~kg	Type n2 [1/min] T2 [Nm] cG i	~kg	Type n2 [1/min] T2 [Nm] cG i	~kg	Type n2 [1/min] T2 [Nm] cG i	~kg		
1.1 kW									
K23A DM90L4 IE2	30	K63G22A DM100L4 IE2	97	K23A DM100L4 IE2	36	K63G22A DM100LX4 IE2	100		
K23B DM90L4 IE2	30	K63G22B DM100L4 IE2	97	K23B DM100L4 IE2	36	K63G22B DM100LX4 IE2	100		
K23C DM90L4 IE2	31	K63G22C DM100L4 IE2	103	K23C DM100L4 IE2	37	K63G22C DM100LX4 IE2	106		
45	235 0.85 31.57	4.2	3280 0.80 336.18	62	230 0.90 22.85	6.7	3030 0.85 211.83		
62	170 1.20 22.85	4.7	2940 0.85 301.25	70	205 1.00 20.13	6.7	3010 0.85 210.12		
70	149 1.35 20.13	5.2	2630 0.95 269.78	79	181 1.15 17.84	7.4	2710 0.95 189.77		
79	132 1.55 17.84	5.8	2370 1.10 242.80	89	162 1.25 15.90	7.5	2710 0.95 189.10		
89	118 1.75 15.90	6.0	2290 1.10 234.63	99	145 1.40 14.27	K63A DM100LX4 IE2 94			
99	106 1.95 14.27	6.7	2070 1.25 211.83	113	127 1.60 12.46	K63B DM100LX4 IE2 94			
114	92 2.2 12.46	6.7	2050 1.25 210.12	129	111 1.85 10.91	K63C DM100LX4 IE2 100			
130	81 2.5 10.91	7.4	1850 1.40 189.77	151	95 1.70 9.34	9.8	2150 1.20 144.48		
151	69 2.3 9.34	7.5	1840 1.40 189.10	170	84 1.90 8.28	11	1950 1.30 130.99		
171	62 2.6 8.28	K63A DM100L4 IE2 91		191	75 2.1 7.38	12	1780 1.45 119.50		
192	55 2.9 7.38	K63B DM100L4 IE2 91		213	67 2.4 6.63	13	1640 1.55 109.93		
214	49 3.3 6.63	K63C DM100L4 IE2 97		244	59 2.7 5.78	14	1480 1.75 99.21		
245	43 3.7 5.78	8.8	1630 1.55 160.53	278	51 3.1 5.07	16	1340 1.90 90.07		
279	38 4.3 5.07	9.8	1470 1.75 144.48	2.2 kW				17	1240 2.1 83.27
1.5 kW								19	1120 2.3 75.02
K93G42A DM100L4 IE2	330	11	1330 1.90 130.99	K93G42A DM100LX4 IE2	333	21	1000 2.5 67.22	23	895 2.8 60.20
K93G42B DM100L4 IE2	330	12	1210 2.1 119.50	K93G42B DM100LX4 IE2	333	K53A DM100LX4 IE2 68			
K93G42C DM100L4 IE2	347	13	1120 2.3 109.93	K93G42C DM100LX4 IE2	350	K53B DM100LX4 IE2 68			
1.4	9640 1.25 988.56	14	1010 2.5 99.21	1.4	14100 0.85 988.56	K53C DM100LX4 IE2 71			
1.6	8440 1.45 864.99	16	915 2.8 90.07	1.6	12400 1.00 864.99	13	1650 0.85 110.68	14	1490 0.95 99.94
1.9	7430 1.65 762.02	K53G22A DM100L4 IE2 72		1.9	10900 1.10 762.02	16	1350 1.05 90.79	17	1240 1.15 83.01
2.2	6350 1.95 651.55	K53G22B DM100L4 IE2 72		2.2	9320 1.30 651.55	19	1110 1.30 74.48	21	1000 1.45 67.22
2.2	6160 2.00 631.60	K53G22C DM100L4 IE2 75		2.2	9030 1.35 631.60	23	920 1.55 61.87	25	825 1.75 55.30
2.5	5470 2.2 560.85	8.1	1690 0.85 173.54	2.5	8020 1.55 560.85	29	730 1.95 49.10	32	650 2.2 43.51
2.8	4850 2.5 497.00	9.5	1450 1.00 148.66	2.8	7110 1.70 497.00	36	575 2.5 38.72	K43A DM100LX4 IE2 50	
3.1	4430 2.8 454.31	10	1320 1.10 135.16	3.1	6500 1.90 454.31	K43B DM100LX4 IE2 50		50	460 0.85 30.91
3.4	4050 3.0 414.77	K53A DM100L4 IE2 65		3.4	5930 2.1 414.77	K43C DM100LX4 IE2 52		23	895 0.85 60.14
K83G32A DM100L4 IE2 221				K53B DM100L4 IE2 65		2.0	10100 0.80 705.34	26	805 0.90 53.94
K83G32B DM100L4 IE2 221				K53C DM100L4 IE2 68		2.3	8840 0.90 617.84	29	730 1.00 48.94
K83G32C DM100L4 IE2 238				11	1250 1.15 123.46	2.6	7800 1.00 545.46	33	645 1.15 43.37
1.4	9720 0.80 996.96	13	1120 1.25 110.68	13	10900 1.10 762.02	2.9	6910 1.15 483.36	37	570 1.30 38.17
1.6	8840 0.90 906.86	14	1020 1.40 99.94	1.6	12400 1.00 864.99	3.3	6090 1.30 425.46	42	500 1.50 33.43
1.7	7970 1.00 816.82	16	920 1.55 90.79	1.9	10900 1.10 762.02	3.8	5330 1.50 372.59	48	440 1.70 29.37
1.8	7550 1.05 774.35	17	845 1.70 83.01	2.2	9320 1.30 651.55	4.3	4680 1.70 327.28	55	380 1.95 25.56
2.0	6880 1.15 705.34	19	755 1.90 74.48	2.5	8020 1.55 560.85	4.7	4260 1.85 298.11	61	345 2.1 23.30
2.3	6030 1.30 617.84	21	685 2.1 67.22	2.8	7110 1.70 497.00	5.4	3740 2.1 261.13	68	310 2.4 20.79
2.6	5320 1.50 545.46	23	630 2.3 61.87	3.1	6500 1.90 454.31	5.9	3400 2.3 237.53	76	280 2.7 18.65
2.9	4710 1.70 483.36	25	560 2.5 55.30	3.4	5930 2.1 414.77	6.6	3060 2.6 213.95	83	250 2.9 16.92
3.3	4150 1.90 425.46	29	500 2.9 49.10	3.8	5360 2.3 375.01	7.3	2750 2.9 192.10	94	225 3.3 14.99
3.8	3630 2.2 372.59	K43A DM100L4 IE2 47		4.3	4650 2.6 325.31	7.5	2680 2.9 187.60	K33A DM100LX4 IE2 41	
4.3	3190 2.5 327.28	K43B DM100L4 IE2 47		5.0	4070 3.0 284.64	8.6	2360 3.0 164.78	K33B DM100LX4 IE2 41	
4.7	2910 2.7 298.11	K43C DM100L4 IE2 49		K83G32A DM100LX4 IE2 224				K33C DM100LX4 IE2 43	
5.4	2550 3.1 261.13	11	1250 1.15 123.46	K83G32B DM100LX4 IE2 224				46	460 0.85 30.91
5.9	2320 3.4 237.53	13	1120 1.25 110.68	K83G32C DM100LX4 IE2 241				58	360 1.10 24.15
6.6	2090 3.8 213.95	14	1020 1.40 99.94	2.0	10100 0.80 705.34	65	320 1.25 21.55	73	290 1.40 19.33
7.3	1870 4.2 192.10	16	920 1.55 90.79	2.3	8840 0.90 617.84	80	260 1.50 17.57	91	230 1.75 15.49
7.5	1830 4.2 187.60	17	845 1.70 83.01	2.6	7800 1.00 545.46	103	205 1.95 13.72	115	183 2.1 12.27
K73G32A DM100L4 IE2 151				19	755 1.90 74.48	2.9	6910 1.15 483.36	132	159 2.4 10.68
K73G32B DM100L4 IE2 151				21	685 2.1 67.22	3.3	6090 1.30 425.46	167	126 2.4 8.45
K73G32C DM100L4 IE2 160				23	630 2.3 61.87	3.8	5330 1.50 372.59	189	111 2.6 7.45
2.7	5140 0.85 527.31	25	560 2.5 55.30	2.9	6910 1.15 483.36	4.3	4680 1.70 327.28	214	98 2.8 6.60
2.9	4670 0.95 478.39	29	500 2.9 49.10	3.3	6090 1.30 425.46	4.7	4260 1.85 298.11	239	88 3.4 5.91
3.4	4040 1.05 414.39	K43A DM100L4 IE2 47		3.8	5330 1.50 372.59	5.4	3740 2.1 261.13	274	77 3.8 5.14
3.8	3660 1.20 374.95	K43B DM100L4 IE2 47		4.3	4680 1.70 327.28	5.9	3400 2.3 237.53	K73A DM100LX4 IE2 145	
4.1	3320 1.30 340.39	K43C DM100L4 IE2 49		4.7	4260 1.85 298.11	6.6	3060 2.6 213.95	K73B DM100LX4 IE2 145	
4.6	2960 1.45 303.50	16	925 0.80 90.90	5.4	4260 1.85 298.11	7.3	2750 2.9 192.10	K73C DM100LX4 IE2 154	
5.5	2500 1.75 256.81	17	830 0.90 81.75	5.4	3740 2.1 261.13	7.5	2690 1.60 188.09	7.7	2730 1.60 183.21
6.1	2270 1.90 232.36	19	750 1.00 73.96	5.9	3400 2.3 237.53	K73A DM100LX4 IE2 145			
6.7	2060 2.1 210.95	21	685 1.10 67.41	6.6	3060 2.6 213.95	K73B DM100LX4 IE2 145			
7.5	1830 2.4 188.09	23	610 1.20 60.14	7.3	2750 2.9 192.10	K73C DM100LX4 IE2 154			
K73A DM100L4 IE2 142				26	550 1.35 53.94	7.5	2680 2.9 187.60	8.5	2480 1.75 166.63
K73B DM100L4 IE2 142				29	495 1.50 48.94	8.6	2360 3.0 164.78	9.2	2270 1.90 152.50
K73C DM100L4 IE2 151				33	440 1.70 43.37	K73A DM100LX4 IE2 145			
7.7	1860 2.3 183.21	37	390 1.90 38.17	K73B DM100LX4 IE2 145				10.0	2110 2.1 141.34
8.5	1690 2.6 166.63	42	340 2.2 33.43	K73C DM100LX4 IE2 154				11	1910 2.3 128.10
9.2	1550 2.8 152.50	48	300 2.5 29.37	31	455 0.90 44.80	7.7	2730 1.60 183.21	12	1740 2.5 116.83
10.0	1440 3.0 141.34	55	260 2.9 25.56	36	405 1.00 39.68	8.5	2480 1.75 166.63	13	1610 2.7 108.36
K33A DM100L4 IE2 38				40	360 1.10 35.51	9.2	2270 1.90 152.50	14	1460 3.0 98.17
K33B DM100L4 IE2 38				46	315 1.25 30.91	10.0	2110 2.1 141.34		
K33C DM100L4 IE2 40				52	275 1.45 27.26	11	1910 2.3 128.10		
31	455 0.90 44.80	58	245 1.65 24.15	41	4870 0.90 340.39	12	1740 2.5 116.83		
36	405 1.00 39.68	65	220 1.80 21.55	4.6	4340 1.00 303.50	13	1610 2.7 108.36		
40	360 1.10 35.51	73	196 2.0 19.33	5.5	3670 1.20 256.81	14	1460 3.0 98.17		
46	315 1.25 30.91	80	178 2.2 17.57	6.1	3320 1.30 232.36				
52	275 1.45 27.26	91	157 2.5 15.49	6.7	3020 1.45 210.95				
58	245 1.65 24.15	103	139 2.9 13.72	7.5	2690 1.60 188.09				
65	220 1.80 21.55								

Type	n2 [1/min]	T2 [Nm]	cG	i	~kg
2.2 kW					
K23A DM100LX4 IE2					39
K23B DM100LX4 IE2					39
K23C DM100LX4 IE2					40
89	235	0.85			15.90
99	215	0.95			14.27
113	186	1.10			12.46
129	163	1.25			10.91
151	139	1.15			9.34
170	123	1.30			8.28
191	110	1.45			7.38
213	99	1.65			6.63
244	86	1.85			5.78
278	75	2.1			5.07

Type	n2 [1/min]	T2 [Nm]	cG	i	~kg
3.0 kW					
K93G42A DM112M4 IE2					340
K93G42B DM112M4 IE2					340
K93G42C DM112M4 IE2					357
1.9	14900	0.80			762.02
2.2	12700	0.95			651.55
2.2	12300	1.00			631.60
2.5	10900	1.10			560.85
2.8	9690	1.25			497.00
3.1	8860	1.40			454.31
3.4	8090	1.50			414.77
3.8	7320	1.65			375.01
4.3	6350	1.95			325.31
5.0	5550	2.2			284.64
K83G32A DM112M4 IE2					231
K83G32B DM112M4 IE2					231
K83G32C DM112M4 IE2					247
2.9	9430	0.85			483.36
3.3	8300	0.95			425.46
3.8	7270	1.10			372.59
4.3	6380	1.25			327.28
4.7	5820	1.35			298.11
5.4	5090	1.55			261.13
5.9	4630	1.70			237.53
6.6	4170	1.90			213.95
7.3	3750	2.1			192.10
7.5	3660	2.1			187.60
8.6	3210	2.2			164.78
K83A DM112M4 IE2					227
K83B DM112M4 IE2					227
K83C DM112M4 IE2					243
9.7	2940	2.7			144.68
11	2690	3.0			132.28
K73G32A DM112M4 IE2					160
K73G32B DM112M4 IE2					160
K73G32C DM112M4 IE2					169
5.5	5010	0.85			256.81
6.1	4530	0.95			232.36
6.7	4110	1.05			210.95
7.5	3670	1.20			188.09
K73A DM112M4 IE2					151
K73B DM112M4 IE2					151
K73C DM112M4 IE2					160
7.7	3720	1.15			183.21
8.5	3390	1.30			166.63
9.2	3100	1.40			152.50
10.0	2870	1.50			141.34
11	2600	1.65			128.10
12	2370	1.80			116.83
13	2200	1.95			108.36
14	1990	2.2			98.17
16	1810	2.4			89.29
17	1640	2.6			80.57
19	1490	2.9			73.10

Type	n2 [1/min]	T2 [Nm]	cG	i	~kg
3.0 kW					
K63A DM112M4 IE2					101
K63B DM112M4 IE2					101
K63C DM112M4 IE2					107
9.8	2940	0.85			144.48
11	2660	0.95			130.99
12	2430	1.05			119.50
13	2230	1.15			109.93
14	2020	1.25			99.21
16	1830	1.40			90.07
17	1690	1.50			83.27
19	1520	1.65			75.02
21	1370	1.85			67.22
23	1220	2.1			60.20
26	1100	2.3			54.18
K53A DM112M4 IE2					75
K53B DM112M4 IE2					75
K53C DM112M4 IE2					78
17	1690	0.85			83.01
19	1510	0.95			74.48
21	1370	1.05			67.22
23	1260	1.15			61.87
25	1120	1.25			55.30
29	1000	1.45			49.10
32	885	1.60			43.51
36	785	1.80			38.72
48	600	2.4			29.56
53	540	2.6			26.68
57	500	2.9			24.56
K43A DM112M4 IE2					56
K43B DM112M4 IE2					56
K43C DM112M4 IE2					58
33	880	0.85			43.37
37	775	0.95			38.17
42	680	1.10			33.43
48	595	1.25			29.37
55	520	1.45			25.56
61	475	1.55			23.30
68	420	1.75			20.79
76	380	1.95			18.65
83	345	2.2			16.92
94	305	2.4			14.99
107	270	2.8			13.20
122	235	3.2			11.56
139	205	3.6			10.15
164	175	3.2			8.60
185	155	3.5			7.62
K33A DM112M4 IE2					48
K33B DM112M4 IE2					48
K33C DM112M4 IE2					50
58	490	0.80			24.15
65	440	0.90			21.55
73	395	1.00			19.33
80	355	1.10			17.57
91	315	1.25			15.49
103	280	1.45			13.72
115	250	1.55			12.27
132	215	1.75			10.68
152	189	1.30			9.30
167	172	1.75			8.45
189	151	1.90			7.45
214	134	2.1			6.60
239	120	2.5			5.91
274	104	2.8			5.14

Type	n2 [1/min]	T2 [Nm]	cG	i	~kg
4.0 kW					
K93G42A DM112MX4 IE2					340
K93G42B DM112MX4 IE2					340
K93G42C DM112MX4 IE2					357
2.5	14400	0.85			560.85
2.9	12800	0.95			497.00
3.1	11700	1.05			454.31
3.4	10700	1.15			414.77
3.8	9650	1.25			375.01
4.4	8370	1.45			325.31
5.0	7330	1.65			284.64
K83G32A DM112MX4 IE2					231
K83G32B DM112MX4 IE2					231
K83G32C DM112MX4 IE2					247
3.8	9590	0.85			372.59
4.4	8420	0.95			327.28
4.8	7670	1.05			298.11
5.5	6720	1.20			261.13
6.0	6110	1.30			237.53
6.7	5510	1.45			213.95
7.4	4940	1.60			192.10
7.6	4830	1.60			187.60
8.6	4240	1.65			164.78
K83A DM112MX4 IE2					227
K83B DM112MX4 IE2					227
K83C DM112MX4 IE2					243
9.8	3880	2.1			144.68
11	3550	2.2			132.28
12	3280	2.4			122.27
13	2980	2.7			111.12
14	2720	2.9			101.42
K73G32A DM112MX4 IE2					160
K73G32B DM112MX4 IE2					160
K73G32C DM112MX4 IE2					169
6.8	5430	0.80			210.95
7.6	4840	0.90			188.09
K73A DM112MX4 IE2					151
K73B DM112MX4 IE2					151
K73C DM112MX4 IE2					160
8.6	4470	0.95			166.63
9.3	4090	1.05			152.50
10	3790	1.15			141.34
11	3430	1.25			128.10
12	3130	1.40			116.83
13	2900	1.50			108.36
15	2630	1.65			98.17
16	2390	1.80			89.29
18	2160	2.0			80.57
19	1960	2.2			73.10
K63A DM112MX4 IE2					101
K63B DM112MX4 IE2					101
K63C DM112MX4 IE2					107
12	3200	0.80			119.50
13	2950	0.85			109.93
14	2660	0.95			99.21
16	2410	1.05			90.07
17	2230	1.15			83.27
19	2010	1.25			75.02
21	1800	1.40			67.22
24	1610	1.60			60.20
26	1450	1.75			54.18

Type	n2 [1/min]	T2 [Nm]	cG	i	~kg
4.0 kW					
K53A DM112MX4 IE2					75
K53B DM112MX4 IE2					75
K53C DM112MX4 IE2					78
21	1800	0.80			67.22
23	1660	0.85			61.87
26	1480	0.95			55.30
29	1320	1.10			49.10
33	1170	1.20			43.51
37	1040	1.40			38.72
48	790	1.80			29.56
53	715	2.00			26.68
58	660	2.2			24.56
65	590	2.4			21.95
73	520	2.7			19.49
83	465	3.0			17.27
93	410	3.2			15.37
133	290	3.4			10.75
K43A DM112MX4 IE2					56
K43B DM112MX4 IE2					56
K43C DM112MX4 IE2					58
43	895	0.85			

Type n2 [1/min] T2 [Nm] cG i	~kg	Type n2 [1/min] T2 [Nm] cG i	~kg	Type n2 [1/min] T2 [Nm] cG i	~kg	Type n2 [1/min] T2 [Nm] cG i	~kg
5.5 kW		5.5 kW		7.5 kW		9.2 kW	
K83G32A DA132S4 IE2	248	K53A DA132S4 IE2	92	K73A DA132MX4 IE2	175	K93G42A DA160MS4 IE2	379
K83G32B DA132S4 IE2	248	K53B DA132S4 IE2	92	K73B DA132MX4 IE2	175	K93G42B DA160MS4 IE2	379
K83G32C DA132S4 IE2	265	K53C DA132S4 IE2	96	K73C DA132MX4 IE2	184	K93G42C DA160MS4 IE2	396
5.6	9050 0.90 261.13	30	1770 0.80 49.10	13	5330 0.80 108.36	5.8	14500 0.85 252.16
6.1	8230 0.95 237.53	33	1570 0.90 43.51	15	4830 0.90 98.17	6.7	12600 1.00 218.74
6.8	7410 1.05 213.95	38	1400 1.00 38.72	16	4400 1.00 89.29	7.7	11000 1.10 191.40
7.6	6660 1.20 192.10	44	1200 1.20 33.17	18	3970 1.10 80.57	8.7	9670 1.25 168.61
7.8	6500 1.20 187.60	49	1070 1.35 29.56	20	3600 1.20 73.10	10	8270 1.50 144.17
8.8	5710 1.25 164.78	55	965 1.50 26.68	23	3120 1.40 63.32		
K83A DA132S4 IE2	243	59	885 1.60 24.56	25	2820 1.55 57.29	K93A DA160MS4 IE2	362
K83B DA132S4 IE2	243	66	790 1.80 21.95	28	2560 1.70 52.01	K93B DA160MS4 IE2	362
K83C DA132S4 IE2	260	75	705 2.0 19.49	31	2280 1.90 46.38	K93C DA160MS4 IE2	379
10	5220 1.50 144.68	84	625 2.2 17.27	33	2170 2.00 43.99	11	8210 1.50 137.36
11	4780 1.65 132.28	95	555 2.4 15.37	36	1970 2.2 40.01	12	7530 1.65 126.06
12	4410 1.80 122.27	111	475 2.7 13.17	40	1780 2.4 36.10	13	6850 1.80 114.62
13	4010 2.00 111.12	125	420 2.9 11.61	44	1610 2.7 32.75	14	6260 1.95 104.80
14	3660 2.2 101.42	135	390 2.5 10.75	51	1400 3.1 28.37	16	5540 2.2 92.68
16	3320 2.4 91.87	152	345 2.9 9.55	K63A DA132MX4 IE2	125	17	5060 2.4 84.72
17	3020 2.6 83.68	172	305 3.2 8.46	K63B DA132MX4 IE2	125	19	4620 2.7 77.34
20	2650 3.0 73.30	193	270 3.6 7.53	K63C DA132MX4 IE2	130	21	4180 2.9 69.93
K73A DA132S4 IE2	169	226	235 4.1 6.45	24	2960 0.85 60.20	K83A DA160MS4 IE2	263
K73B DA132S4 IE2	169	K43A DA132S4 IE2	74	27	2670 0.95 54.18	K83B DA160MS4 IE2	263
K73C DA132S4 IE2	178	K43B DA132S4 IE2	74	31	2330 1.10 47.27	K83C DA160MS4 IE2	280
11	4620 0.95 128.10	K43C DA132S4 IE2	76	34	2080 1.20 42.35	13	6640 1.20 111.12
12	4220 1.05 116.83	70	750 1.00 20.79	39	1850 1.40 37.56	14	6060 1.30 101.42
13	3910 1.10 108.36	78	675 1.10 18.65	44	1620 1.55 33.00	16	5490 1.45 91.87
15	3540 1.20 98.17	86	610 1.20 16.92	49	1470 1.75 29.77	18	5000 1.60 83.68
16	3220 1.35 89.29	97	540 1.35 14.99	55	1310 1.95 26.68	20	4380 1.80 73.30
18	2910 1.50 80.57	110	475 1.55 13.20	61	1180 2.1 23.89	22	3990 2.00 66.68
20	2640 1.65 73.10	126	415 1.80 11.56	68	1060 2.3 21.50	24	3590 2.2 60.06
23	2290 1.90 63.32	143	365 2.0 10.15	78	925 2.5 18.76	27	3220 2.5 53.92
25	2070 2.1 57.29	169	310 1.85 8.60	87	825 2.7 16.81	32	2760 2.9 46.25
28	1880 2.3 52.01	191	275 2.00 7.62	98	735 2.9 14.91	K73A DA160MS4 IE2	190
31	1670 2.6 46.38	217	240 2.4 6.71	111	645 3.2 13.10	K73B DA160MS4 IE2	190
33	1590 2.7 43.99	248	210 2.6 5.87	126	570 3.0 11.58	K73C DA160MS4 IE2	199
36	1440 3.0 40.01	282	186 2.8 5.16	K53A DA132MX4 IE2	99	16	5340 0.80 89.29
K63A DA132S4 IE2	118	7.5 kW		K53B DA132MX4 IE2	99	18	4820 0.90 80.57
K63B DA132S4 IE2	118	K93G42A DA132MX4 IE2	364	K53C DA132MX4 IE2	102	20	4370 1.00 73.10
K63C DA132S4 IE2	124	K93G42B DA132MX4 IE2	364	44	1630 0.85 33.17	23	3780 1.15 63.32
16	3250 0.80 90.07	K93G42C DA132MX4 IE2	381	49	1460 1.00 29.56	26	3420 1.25 57.29
17	3010 0.85 83.27	4.5	15400 0.80 325.31	55	1310 1.10 26.68	28	3110 1.40 52.01
19	2710 0.95 75.02	5.1	13500 0.90 284.64	59	1210 1.20 24.56	32	2770 1.55 46.38
22	2430 1.05 67.22	5.8	11900 1.05 252.16	66	1080 1.30 21.95	33	2630 1.65 43.99
24	2170 1.15 60.20	6.7	10300 1.20 218.74	75	960 1.50 19.49	37	2390 1.80 40.01
27	1960 1.30 54.18	7.6	9050 1.35 191.40	84	850 1.60 17.27	41	2160 2.0 36.10
31	1710 1.50 47.27	8.6	7970 1.55 168.61	95	755 1.75 15.37	45	1960 2.2 32.75
34	1530 1.65 42.35	10	6810 1.80 144.17	111	650 1.95 13.17	52	1700 2.6 28.37
39	1360 1.90 37.56	K93A DA132MX4 IE2	348	125	570 2.1 11.61	57	1530 2.8 25.67
44	1190 2.1 33.00	K93B DA132MX4 IE2	348	135	530 1.85 10.75	63	1390 3.1 23.31
49	1070 2.4 29.77	K93C DA132MX4 IE2	365	152	470 2.1 9.55	71	1240 3.5 20.78
55	965 2.7 26.68	11	6760 1.80 137.36	172	415 2.4 8.46	K63A DA160MS4 IE2	140
61	860 2.9 23.89	12	6210 1.95 126.06	193	370 2.7 7.53	K63B DA160MS4 IE2	140
		13	5640 2.2 114.62	226	320 3.0 6.45	K63C DA160MS4 IE2	145
		14	5160 2.4 104.80	256	280 3.3 5.69	27	3240 0.80 54.18
		16	4560 2.7 92.68	K43A DA132MX4 IE2	80	31	2830 0.90 47.27
		17	4170 2.9 84.72	K43B DA132MX4 IE2	80	35	2530 1.00 42.35
		K83A DA132MX4 IE2	249	K43C DA132MX4 IE2	82	39	2250 1.15 37.56
		K83B DA132MX4 IE2	249	78	920 0.80 18.65	45	1970 1.25 33.00
		K83C DA132MX4 IE2	266	86	835 0.90 16.92	49	1780 1.45 29.77
		10	7120 1.10 144.68	97	740 1.00 14.99	55	1590 1.60 26.68
		11	6510 1.20 132.28	110	650 1.15 13.20	62	1430 1.75 23.89
		12	6020 1.30 122.27	126	570 1.30 11.56	68	1290 1.85 21.50
		13	5470 1.45 111.12	143	500 1.50 10.15	78	1120 2.1 18.76
		14	4990 1.60 101.42	169	425 1.35 8.60	87	1000 2.2 16.81
		16	4520 1.75 91.87	191	375 1.45 7.62	99	890 2.4 14.91
		17	4120 1.95 83.68	217	330 1.75 6.71	112	785 2.6 13.10
		20	3610 2.2 73.30	248	290 1.90 5.87	127	690 2.5 11.58
		22	3280 2.4 66.68	282	255 2.1 5.16	141	625 2.7 10.43
		24	2960 2.7 60.06				
		27	2650 3.0 53.92				

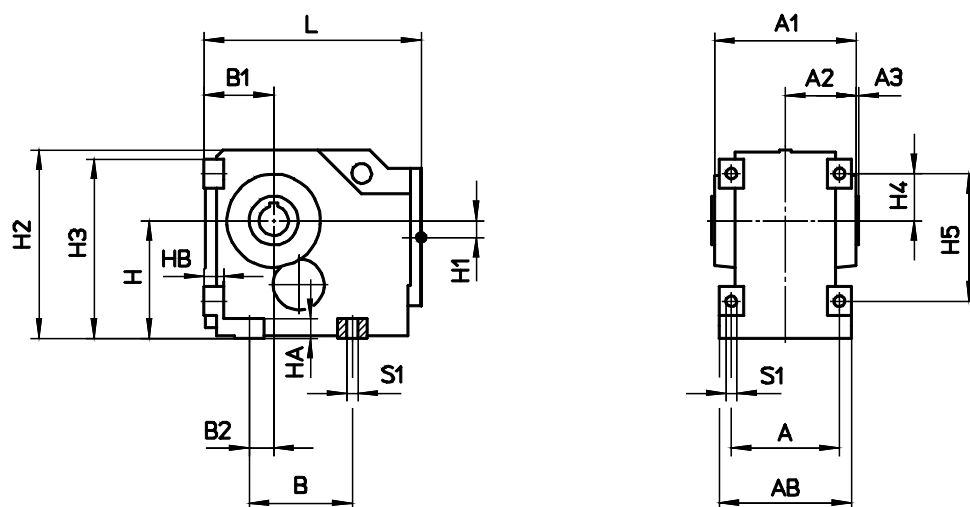
Type	n2 [1/min]	T2 [Nm]	cG	i	~kg	Type	n2 [1/min]	T2 [Nm]	cG	i	~kg	Type	n2 [1/min]	T2 [Nm]	cG	i	~kg	Type	n2 [1/min]	T2 [Nm]	cG	i	~kg
9.2 kW						11.0 kW						15.0 kW						18.5 kW					
K53A DA160MS4 IE2					114	K63A DA160M4 IE2					150	K73A DA160L4 IE2					217	K83A DA180MC4 IE2					296
K53B DA160MS4 IE2					114	K63B DA160M4 IE2					150	K73B DA160L4 IE2					217	K83B DA180MC4 IE2					296
K53C DA160MS4 IE2					117	K63C DA160M4 IE2					155	K73C DA160L4 IE2					226	K83C DA180MC4 IE2					313
67	1310	1.10			21.95	35	3040	0.85			42.35	28	5090	0.85			52.01	18	10100	0.80			83.68
75	1160	1.20			19.49	39	2690	0.95			37.56	32	4530	0.95			46.38	20	8840	0.90			73.30
85	1030	1.35			17.27	44	2370	1.05			33.00	33	4300	1.00			43.99	22	8040	1.00			66.68
96	920	1.45			15.37	49	2130	1.20			29.77	37	3910	1.10			40.01	24	7240	1.10			60.06
112	785	1.60			13.17	55	1910	1.35			26.68	41	3530	1.25			36.10	27	6500	1.20			53.92
127	695	1.75			11.61	61	1710	1.45			23.89	45	3200	1.35			32.75	32	5580	1.45			46.25
137	645	1.55			10.75	68	1540	1.55			21.50	52	2770	1.55			28.37	37	4820	1.65			39.98
154	570	1.75			9.55	78	1350	1.70			18.76	57	2510	1.70			25.67	42	4190	1.90			34.75
174	505	1.95			8.46	87	1210	1.85			16.81	63	2280	1.90			23.31	45	3960	2.0			32.84
195	450	2.2			7.53	98	1070	2.0			14.91	71	2030	2.1			20.78	49	3600	2.2			29.88
228	385	2.5			6.45	112	940	2.2			13.10	83	1720	2.5			17.62	54	3250	2.5			26.91
258	340	2.7			5.69	126	830	2.0			11.58	97	1470	2.8			15.04	61	2910	2.7			24.16
11.0 kW						15.0 kW						18.5 kW											
K93G42A DA160M4 IE2					389	K53A DA160M4 IE2					124	K63A DA160L4 IE2					167	K73A DA180MC4 IE2					223
K93G42B DA160M4 IE2					389	K53B DA160M4 IE2					124	K63B DA160L4 IE2					167	K73B DA180MC4 IE2					223
K93G42C DA160M4 IE2					406	K53C DA160M4 IE2					127	K63C DA160L4 IE2					173	K73C DA180MC4 IE2					232
6.7	15100	0.80			218.74	67	1570	0.90			21.95	49	2910	0.90			29.77	41	4350	1.00			36.10
7.7	13200	0.95			191.40	75	1400	1.00			19.49	55	2610	1.00			26.68	45	3950	1.10			32.75
8.7	11600	1.05			168.61	85	1240	1.10			17.27	61	2340	1.05			23.89	52	3420	1.25			28.37
10	9920	1.25			144.17	95	1100	1.20			15.37	68	2100	1.15			21.50	57	3100	1.40			25.67
K93A DA160M4 IE2					372	111	945	1.35			13.17	78	1830	1.25			18.76	63	2810	1.55			23.31
K93B DA160M4 IE2					372	126	835	1.45			11.61	87	1640	1.35			16.81	71	2510	1.75			20.78
K93C DA160M4 IE2					389	136	770	1.30			10.75	98	1460	1.45			14.91	83	2130	2.0			17.62
11	9850	1.25			137.36	153	685	1.45			9.55	112	1280	1.60			13.10	97	1810	2.3			15.04
12	9040	1.35			126.06	173	605	1.60			8.46	126	1130	1.50			11.58	106	1660	1.85			13.76
13	8220	1.50			114.62	195	540	1.85			7.53	141	1020	1.65			10.43	118	1500	2.1			12.45
14	7520	1.65			104.80	227	465	2.1			6.45	161	890	1.90			9.10	130	1360	2.3			11.30
16	6650	1.85			92.68	257	410	2.3			5.69	180	795	2.1			8.15	145	1220	2.6			10.08
17	6070	2.0			84.72	15.0 kW						203	705	2.3			7.23	171	1030	3.0			8.54
19	5550	2.2			77.34	K93A DA160L4 IE2					389	231	620	2.5			6.35	201	880	3.5			7.29
21	5010	2.4			69.93	K93B DA160L4 IE2					389	18.5 kW						K63A DA180MC4 IE2					173
24	4350	2.8			60.66	K93C DA160L4 IE2					406	K53A DA160L4 IE2					141	K63B DA180MC4 IE2					173
K83A DA160M4 IE2					273	11	13400	0.90			137.36	K53B DA160L4 IE2					141	K63C DA180MC4 IE2					179
K83B DA160M4 IE2					273	12	12300	1.00			126.06	K53C DA160L4 IE2					145	61	2880	0.85			23.89
K83C DA160M4 IE2					290	13	11200	1.10			114.62	85	1690	0.80			17.27	68	2590	0.90			21.50
13	7970	1.00			111.12	14	10200	1.20			104.80	95	1500	0.90			15.37	78	2260	1.00			18.76
14	7270	1.10			101.42	16	9060	1.35			92.68	111	1290	1.00			13.17	87	2030	1.10			16.81
16	6590	1.20			91.87	17	8280	1.50			84.72	126	1140	1.05			11.61	98	1800	1.20			14.91
18	6000	1.35			83.68	19	7560	1.60			77.34	136	1050	0.95			10.75	112	1580	1.30			13.10
20	5260	1.50			73.30	21	6840	1.80			69.93	153	935	1.05			9.55	126	1400	1.20			11.58
22	4780	1.65			66.68	24	5930	2.1			60.66	173	825	1.20			8.46	141	1260	1.35			10.43
24	4310	1.85			60.06	28	5190	2.4			53.08	195	735	1.35			7.53	161	1100	1.55			9.10
27	3870	2.1			53.92	K83A DA160L4 IE2					290	227	630	1.50			6.45	180	985	1.75			8.15
32	3320	2.4			46.25	K83B DA160L4 IE2					290	257	555	1.65			5.69	203	870	1.90			7.23
37	2870	2.8			39.98	K83C DA160L4 IE2					307	18.5 kW						231	765	2.1			6.35
45	2360	3.4			32.84	14	9920	0.80			101.42	K93A DA180MC4 IE2					395	22.0 kW					
K73A DA160M4 IE2					200	16	8980	0.90			91.87	K93B DA180MC4 IE2					395	K93A DA180LC4 IE2					407
K73B DA160M4 IE2					200	18	8180	0.95			83.68	K93C DA180MC4 IE2					412	K93B DA180LC4 IE2					407
K73C DA160M4 IE2					209	20	7170	1.10			73.30	13	13800	0.90			114.62	K93C DA180LC4 IE2					424
20	5240	0.85			73.10	22	6520	1.20			66.68	14	12600	0.95			104.80	14	15000	0.80			104.80
23	4540	0.95			63.32	24	5870	1.35			60.06	16	11200	1.10			92.68	16	13300	0.90			92.68
26	4110	1.05			57.29	27	5270	1.50			53.92	17	10200	1.20			84.72	17	12100	1.00			84.72
28	3730	1.15			52.01	32	4520	1.75			46.25	19	9330	1.30			77.34	19	11100	1.10			77.34
32	3330	1.30			46.38	37	3910	2.0			39.98	21	8430	1.45			69.93	21	10000	1.20			69.93
33	3150	1.35			43.99	45	3210	2.5			32.84	24	7320	1.65			60.66	24	8700	1.40			60.66
37	2870	1.50			40.01	49	2920	2.7			29.88	28	6400	1.90			53.08	28	7610	1.60			53.08
41	2590	1.65			36.10	54	2630	3.0			26.91	31	5640	2.1			46.76	31	6710	1.80			46.76
45	2350	1.85			32.75	61	2360	3.4			24.16	18.5 kW						47	4490	2.7			31.33
52	2030	2.1			28.37	71	2030	3.8			20.73	K93A DA180MC4 IE2					395	22.0 kW					
57	1840	2.4			25.67	15.0 kW						K93B DA180MC4 IE2					395	K93A DA180LC4 IE2					407
63	1670	2.6			23.31	14	9920	0.80			101.42	K93C DA180MC4 IE2					412	K93B DA180LC4 IE2					407
71	1490	2.9			20.78	16	8980	0.90			91.87	13	13800	0.90			114.62	K93C DA180LC4 IE2					424
83	1260	3.4			17.62	18	8180	0.95			83.68	14	12600	0.95			104.80	14	15000	0.80			104.80
11.0 kW						20	7170	1.10			73.30	16	11200	1.10			92.68	16	13300	0.90			92.68
15.0 kW						22	6520	1.20			66.68	17	10200	1.20			84.72	17	12100	1.00			84.72
18.5 kW						24	5870	1.35			60.06	19	9330										

Helical bevel gear units K

Type	n2 [1/min]	T2 [Nm]	cG	i	~kg
22.0 kW					
K83A DA180LC4 IE2					308
K83B DA180LC4 IE2					308
K83C DA180LC4 IE2					325
22	9560	0.85		66.68	
24	8610	0.90		60.06	
27	7730	1.05		53.92	
32	6630	1.20		46.25	
37	5730	1.40		39.98	
42	4980	1.60		34.75	
45	4710	1.70		32.84	
49	4280	1.85		29.88	
54	3860	2.1		26.91	
61	3470	2.3		24.16	
71	2970	2.6		20.73	
82	2570	2.9		17.91	
94	2230	3.2		15.57	
105	2010	3.4		14.01	
116	1800	3.7		12.58	
136	1550	4.1		10.79	
157	1340	4.6		9.32	
K73A DA180LC4 IE2					235
K73B DA180LC4 IE2					235
K73C DA180LC4 IE2					244
41	5180	0.85		36.10	
45	4700	0.90		32.75	
52	4070	1.05		28.37	
57	3680	1.20		25.67	
63	3340	1.30		23.31	
71	2980	1.45		20.78	
83	2530	1.70		17.62	
97	2160	1.95		15.04	
106	1970	2.1		13.76	
118	1790	2.3		12.45	
130	1620	2.5		11.30	
145	1440	2.8		10.08	
171	1230	3.2		8.54	
201	1050	3.6		7.29	
K63A DA180LC4 IE2					185
K63B DA180LC4 IE2					185
K63C DA180LC4 IE2					191
68	3080	0.80		21.50	
78	2690	0.85		18.76	
87	2410	0.90		16.81	
98	2140	1.00		14.91	
112	1880	1.10		13.10	
126	1660	1.20		11.58	
141	1500	1.30		10.43	
161	1300	1.50		9.10	
180	1170	1.60		8.15	
203	1040	1.70		7.23	
231	910	1.80		6.35	
30.0 kW					
K93A DA200L4 IE2					532
K93B DA200L4 IE2					532
K93C DA200L4 IE2					549
19	15000	0.80		77.34	
21	13500	0.90		69.93	
24	11700	1.05		60.66	
28	10300	1.20		53.08	
32	9050	1.35		46.76	
37	7740	1.50		39.98	
43	6730	1.70		34.75	
47	6070	2.0		31.33	
54	5260	2.3		27.18	
62	4600	2.6		23.78	
71	4060	2.8		20.95	
83	3470	3.1		17.91	
95	3010	3.4		15.57	
103	2780	3.7		14.34	
118	2430	4.0		12.55	
30.0 kW					
K83A DA200L4 IE2					433
K83B DA200L4 IE2					433
K83C DA200L4 IE2					450
32	8950	0.90		46.25	
37	7740	1.05		39.98	
43	6730	1.20		34.75	
45	6360	1.25		32.84	
50	5780	1.40		29.88	
55	5210	1.55		26.91	
61	4680	1.70		24.16	
71	4010	1.95		20.73	
83	3470	2.1		17.91	
95	3010	2.4		15.57	
106	2710	1.80		14.01	
118	2430	2.00		12.58	
137	2090	2.3		10.79	
159	1810	2.7		9.32	
183	1570	3.1		8.11	
K73A DA200L4 IE2					362
K73B DA200L4 IE2					362
K73C DA200L4 IE2					371
52	5490	0.80		28.37	
58	4970	0.85		25.67	
64	4510	0.95		23.31	
71	4020	1.10		20.78	
84	3410	1.25		17.62	
98	2910	1.45		15.04	
108	2660	1.15		13.76	
119	2410	1.30		12.45	
131	2190	1.40		11.30	
147	1950	1.60		10.08	
173	1650	1.90		8.54	
203	1410	2.2		7.29	
37.0 kW					
K93A DA225SX4 IE2					580
K93B DA225SX4 IE2					580
K93C DA225SX4 IE2					597
24	14500	0.85		60.66	
28	12700	0.95		53.08	
32	11200	1.10		46.76	
37	9580	1.20		39.98	
42	8330	1.35		34.75	
47	7510	1.65		31.33	
54	6510	1.90		27.18	
62	5700	2.1		23.78	
70	5020	2.3		20.95	
82	4290	2.5		17.91	
95	3730	2.8		15.57	
103	3440	2.1		14.34	
118	3010	2.4		12.55	
133	2650	2.8		11.06	
K83A DA225SX4 IE2					481
K83B DA225SX4 IE2					481
K83C DA225SX4 IE2					498
37	9580	0.85		39.98	
42	8330	0.95		34.75	
45	7870	1.00		32.84	
49	7160	1.10		29.88	
55	6450	1.25		26.91	
61	5790	1.35		24.16	
71	4970	1.55		20.73	
82	4290	1.70		17.91	
95	3730	1.90		15.57	
105	3360	1.45		14.01	
117	3010	1.60		12.58	
137	2580	1.90		10.79	
158	2230	2.2		9.32	
182	1940	2.5		8.11	

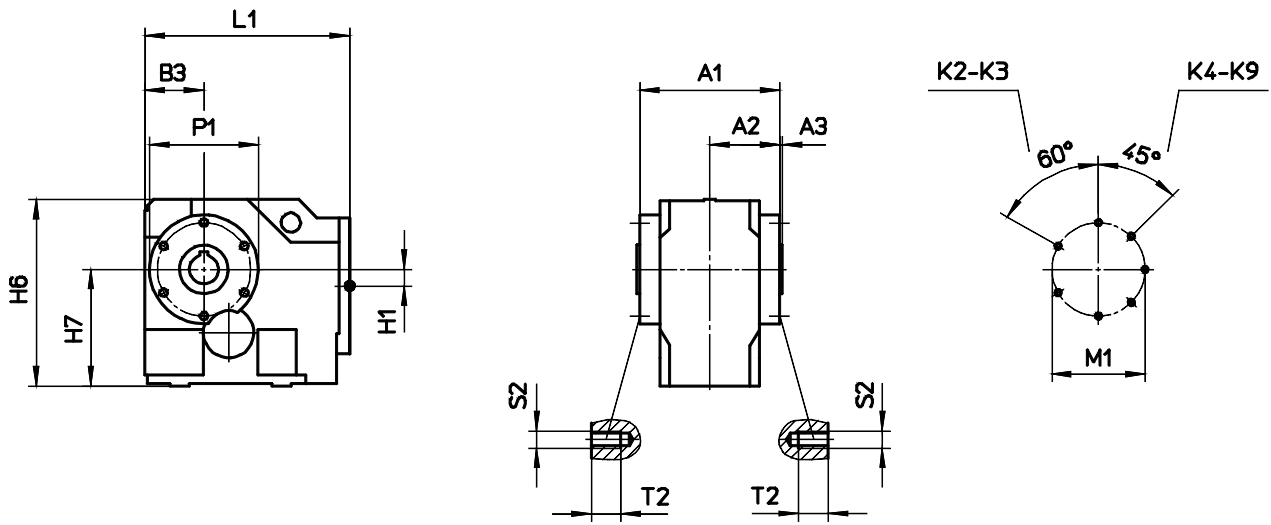
Dimensions

A - Foot mounted version



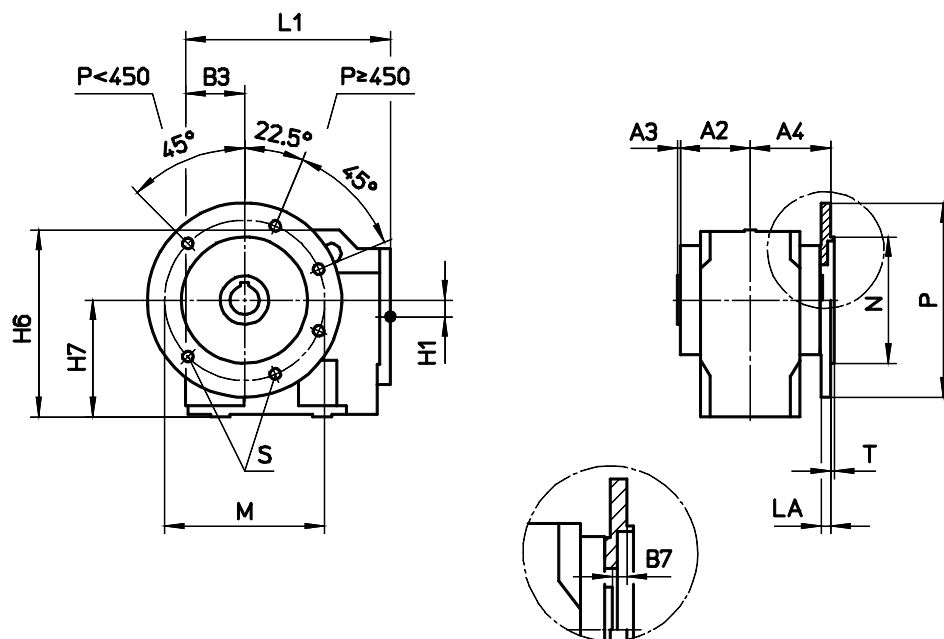
	A	AB	A1	A2	A3	B	B1	B2	H	HA	HB	H1	H2	H3	H4	H5	L	S1
K2	90	110	116	58	2	90	65-0.5	25	100-0.5	20	20	12	163.5	160.5	48	110	192	Ø9
K3	110	135	144	72	3	105	75-0.5	25	120-0.5	20	20	17	192	183	48	130	225	Ø11
K4	125	155	168	84	3.5	125	90-0.5	25	145-0.5	25	25	18	230	223	58	150	266	Ø13.5
K5	150	190	202	101	4	160	110-0.5	40	180-0.5	30	30	23.5	283.5	274.5	72	190	322	Ø17.5
K6	175	220	230	115	5	200	130-0.5	49	220-0.5	35	35	29	344.5	334.5	87	230	370	Ø22
K7	220	280	288	144	6	240	150-0.5	75	250-1	40	40	31	398.5	396	120	280	430	Ø26
K8	270	330	338	169	6	270	180-0.5	70	290-1	45	45	39	463	447.5	120	310	510	Ø33
K9	300	370	398	199	6	320	200-0.5	90	340-1	50	50	42	537	525	140	360	578	Ø39

B - Shaft mounted version



	A1	A2	A3	B3	H1	H6	H7	L1	M1	P1	S2	T2
K2	116	58	2	61	12	165.5	102	188	87	99	M6	9
K3	144	72	3	70.5	17	194	122	220.5	96	112	M8	12
K4	168	84	3.5	85	18	232	147	261	106	122	M8	12
K5	202	101	4	106.5	23.5	286	182.5	318.5	130	150	M10	15
K6	230	115	5	126	29	347	222.5	366	154	178	M12	18
K7	288	144	6	146	31	398.5	250	426	182	214	M16	24
K8	338	169	6	171.5	39	463	290	501.5	220	260	M20	30
K9	398	199	6	193.5	42	537	340	571.5	258	306	M24	36

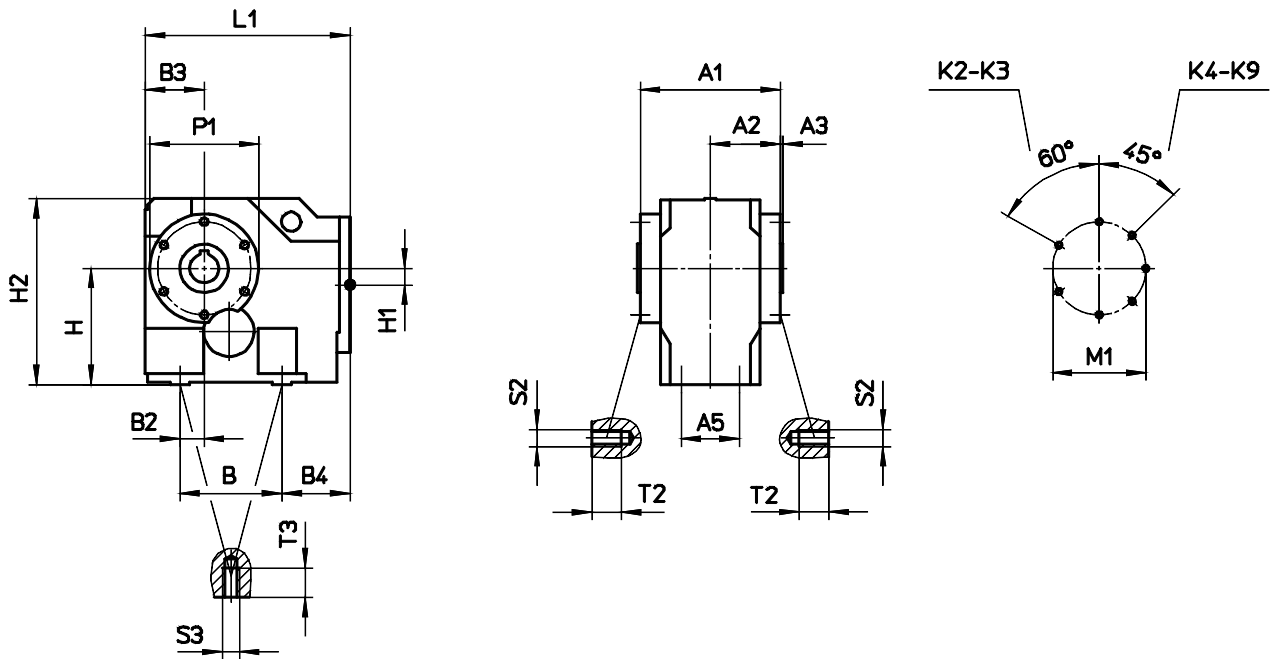
C - Flange mounted version



	A2	A3	A4	B3	B7	H1	H6	H7	L1
K2	58	2	70	61	10	12	165.5	102	188
K3	72	3	83	70.5	8	17	194	122	220.5
K4	84	3.5	95	85	7.5	18	232	147	261
K5	101	4	113	106.5	8	23.5	286	182.5	318.5
K6	115	5	128	126	8	29	347	222.5	366
K7	144	6	160	146	10	31	398.5	250	426
K8	169	6	190	171.5	15	39	463	290	501.5
K9	199	6	222	193.5	17	42	537	340	571.5

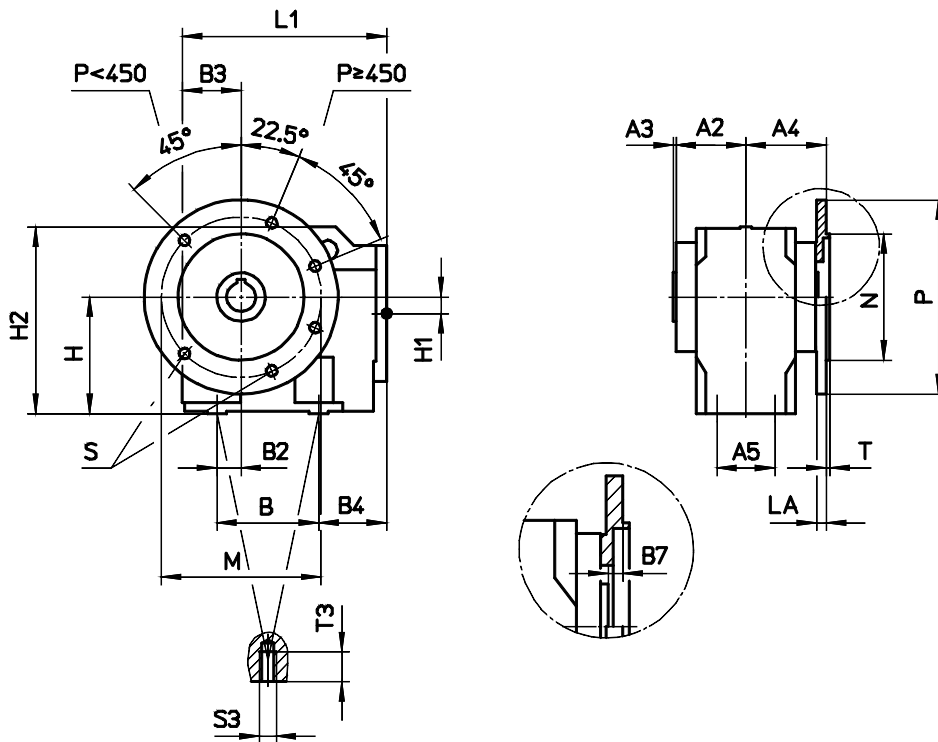
	M	N	P	LA	T	S
K2	Ø130	Ø110 j6	Ø160	9	3.5	Ø9
K3	Ø165	Ø130 j6	Ø200	10	3.5	Ø11
K4	Ø165	Ø130 j6	Ø200	10	3.5	Ø11
K5	Ø215	Ø180 j6	Ø250	11	4	Ø13.5
K6	Ø265	Ø230 j6	Ø300	12	4	Ø13.5
K7	Ø300	Ø250 h6	Ø350	13	5	Ø17.5
K8	Ø400	Ø350 h6	Ø450	16	5	Ø17.5
K9	Ø400	Ø350 h6	Ø450	16	5	Ø17.5

D - Shaft mounted version + foot area



	A1	A2	A3	A5	B	B2	B3	B4	H	H1	H2	L1	M1	P1	S2	T2	S3	T3
K2	116	58	2	50	90	25	61	62	100	12	163.5	188	87	99	M6	9	M8	12
K3	144	72	3	60	105	25	70.5	70	120	17	192	220.5	96	112	M8	12	M10	15
K4	168	84	3.5	70	125	25	85	76	145	18	230	261	106	122	M8	12	M12	18
K5	202	101	4	80	160	40	106.5	92	180	23.5	283.5	318.5	130	150	M10	15	M16	24
K6	230	115	5	95	200	49	126	89	220	29	344.5	366	154	178	M12	18	M16	24
K7	288	144	6	125	240	75	146	115	250	31	398.5	426	182	214	M16	24	M20	30
K8	338	169	6	150	270	70	171.5	130	290	39	463	501.5	220	260	M20	30	M24	36
K9	398	199	6	160	320	90	193.5	148	340	42	537	571.5	258	306	M24	36	M30	45

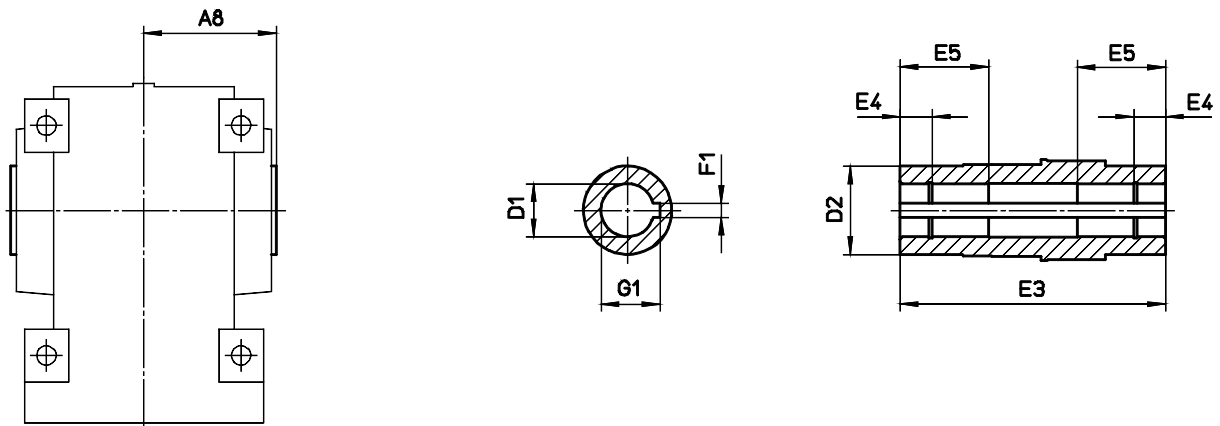
E - Flange mounted version + foot area



	A2	A3	A4	A5	B	B2	B3	B4	B7	H	H1	H2	L1	S3	T3
K2	58	2	70	50	90	25	61	62	10	100	12	163.5	188	M8	12
K3	72	3	83	60	105	25	70.5	70	8	120	17	192	220.5	M10	15
K4	84	3.5	95	70	125	25	85	76	7.5	145	18	230	261	M12	18
K5	101	4	113	80	160	40	106.5	92	8	180	23.5	283.5	318.5	M16	24
K6	115	5	128	95	200	49	126	89	8	220	29	344.5	366	M16	24
K7	144	6	160	125	240	75	146	115	10	250	31	398.5	426	M20	30
K8	169	6	190	150	270	70	171.5	130	15	290	39	463	501.5	M24	36
K9	199	6	222	160	320	90	193.5	148	17	340	42	537	571.5	M30	45

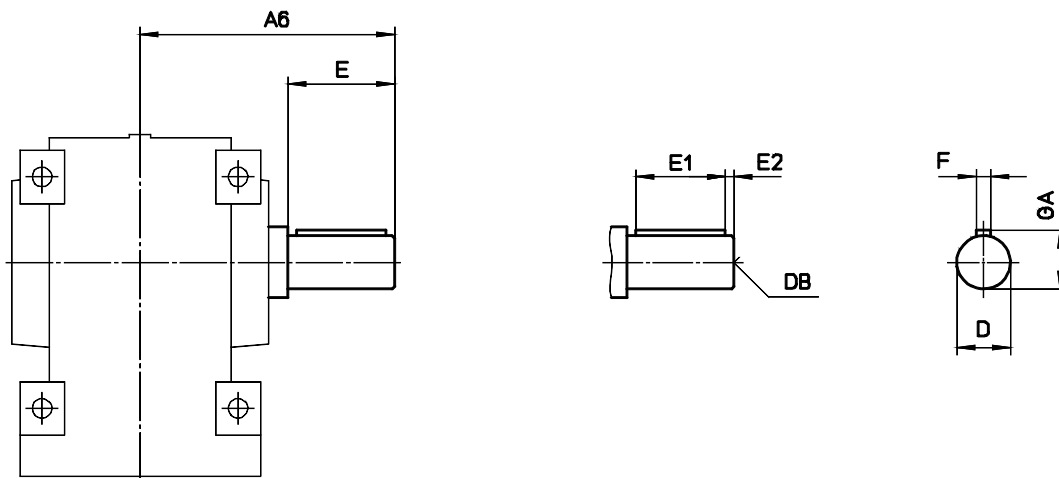
	M	N	P	LA	T	S
K2	Ø130	Ø110 j6	Ø160	9	3.5	Ø9
K3	Ø165	Ø130 j6	Ø200	10	3.5	Ø11
K4	Ø165	Ø130 j6	Ø200	10	3.5	Ø11
K5	Ø215	Ø180 j6	Ø250	11	4	Ø13.5
K6	Ø265	Ø230 j6	Ø300	12	4	Ø13.5
K7	Ø300	Ø250 h6	Ø350	13	5	Ø17.5
K8	Ø400	Ø350 h6	Ø450	16	5	Ø17.5
K9	Ø400	Ø350 h6	Ø450	16	5	Ø17.5

Hollow shaft with keyway



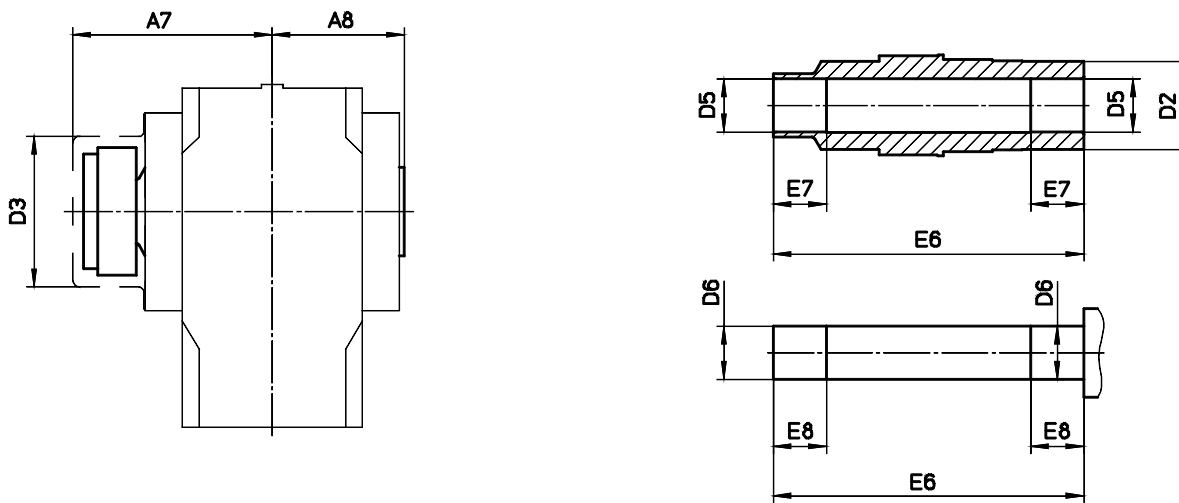
	A8	D1	D2	E3	E4	E5	F1	G1
K2	60	Ø25H7	45	120	15	-	8	28.3
K3	75	Ø30H7 Ø35H7	50	150	18	-	8 10	33.3 38.3
K4	87.5	Ø40H7	55	175	20	-	12	43.3
K5	105	Ø50H7	70	210	25	70	14	53.8
K6	120	Ø60H7	85	240	30	80	18	64.4
K7	150	Ø70H7	100	300	30	100	20	74.9
K8	175	Ø90H7	120	350	35	120	25	95.4
K9	205	Ø100H7	140	410	35	140	28	106.4

V - Output shaft with key



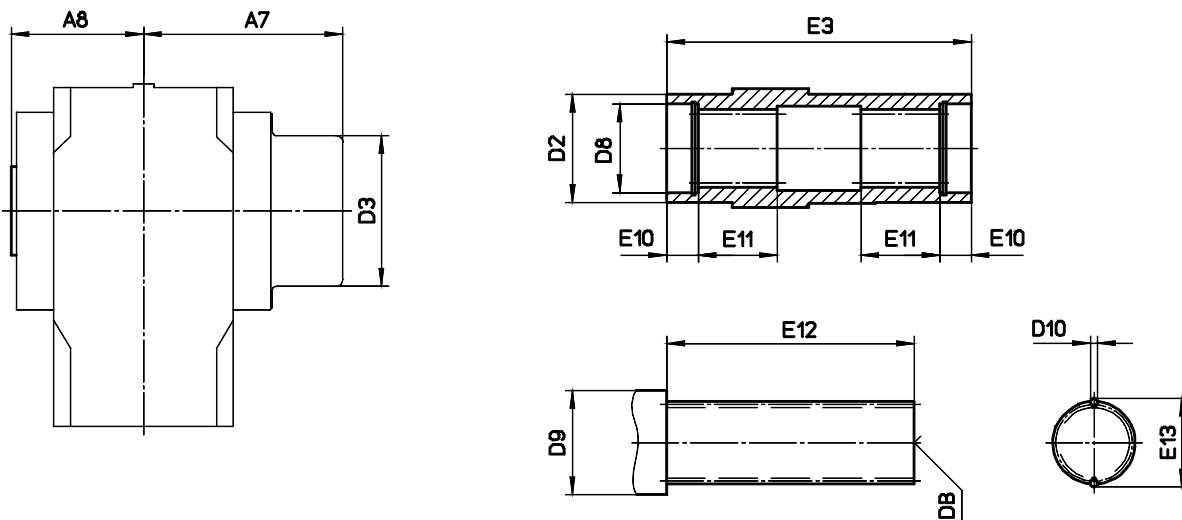
	A6	D	DB	E	E1	E2	F	GA
K2	120	Ø25k6	M10	50	40	5	8	28
K3	143	Ø30k6	M10	60	50	5	8	33
	153	Ø35k6	M12	70	60	5	10	38
K4	175	Ø40k6	M16	80	70	5	12	43
K5	213	Ø50k6	M16	100	80	10	14	53.5
K6	248	Ø60m6	M20	120	100	10	18	64
K7	300	Ø75m6	M20	140	125	7.5	20	79.5
K8	360	Ø90m6	M24	170	140	15	25	95
K9	432	Ø110m6	M24	210	180	15	28	116

S - Hollow shaft with shrink disc



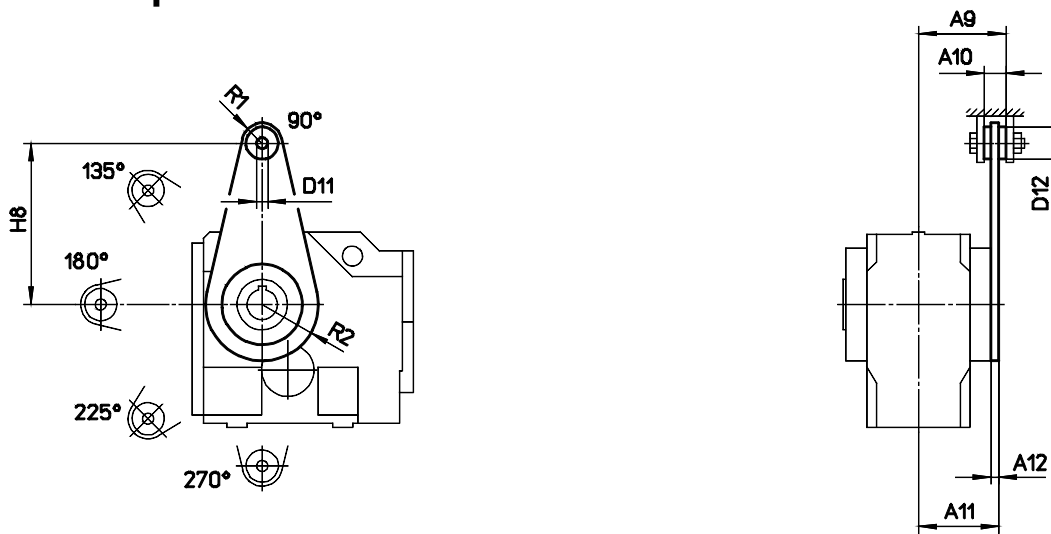
	A7	A8	D2	D3	D5	D6	E6	E7	E8
K2	97	60	45	77	Ø25H7	Ø25H6	143	25	27
K3	113	75	50	86	Ø30H7 Ø35H7	Ø30h6 Ø35h6	176	30	32
K4	127	87.5	55	96	Ø40H7	Ø40h6	202	40	42
K5	150	105	70	117	Ø50H7	Ø50h6	242	50	52
K6	172	120	85	148	Ø60H7	Ø60h6	274	60	62
K7	209	150	100	180	Ø70H7	Ø70h6	343	70	72
K8	247	175	120	225	Ø90H7	Ø90h6	402	80	82
K9	288	205	140	242	Ø110H7	Ø110h6	473	100	102

Z - Splined hollow shaft



	DIN5480	A7	A8	D2	D3	D8	D9	D10	E3	E10	E11	E12	E13	DB
K2	30x1.25x30x22	97	60	45	77	35	40	2.75	120	18	25	88	33.05 -0.04	M10
K3	35x2x30x16	113	75	50	86	40	46	4	150	18	32	118	38.94 -0.04	M12
K4	40x2x30x18	127	87.5	55	96	42	50	4.5	175	23	42	140	45.08 -0.04	M16
K5	50x2x30x24	150	105	70	117	52	62	4	210	23	52	174	54.16 -0.05	M16
K6	65x2x30x31	172	120	85	148	70	82	4	240	25	62	195	68.99 -0.06	M20
K7	70x2x30x34	209	150	100	180	72	85	4	300	25	72	255	74.18 -0.06	M20
K8	85x3x30x27	247	175	120	225	90	105	6	350	27	88	298	91.02 -0.06	M20

T1 - Torque arm



	A9	A10	A11	A12	D11	D12	H8	R1	R2
K2	68.5	15	64	6	11	32	130	20	49.5
K3	87	22	80	8	11	32	160	20	56
K4	99	22	92	8	11	32	200	23	61
K5	121	32	109	8	17	40	250	30	75
K6	155.5	66	130	15	16	32	300	30	89
K7	202	96	164	20	24	42	350	36	107
K8	229.5	96	194	25	24	42	450	36	130
K9	281.5	135	229	30	38	64	550	56	153