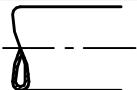
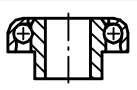
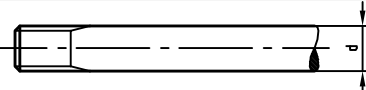
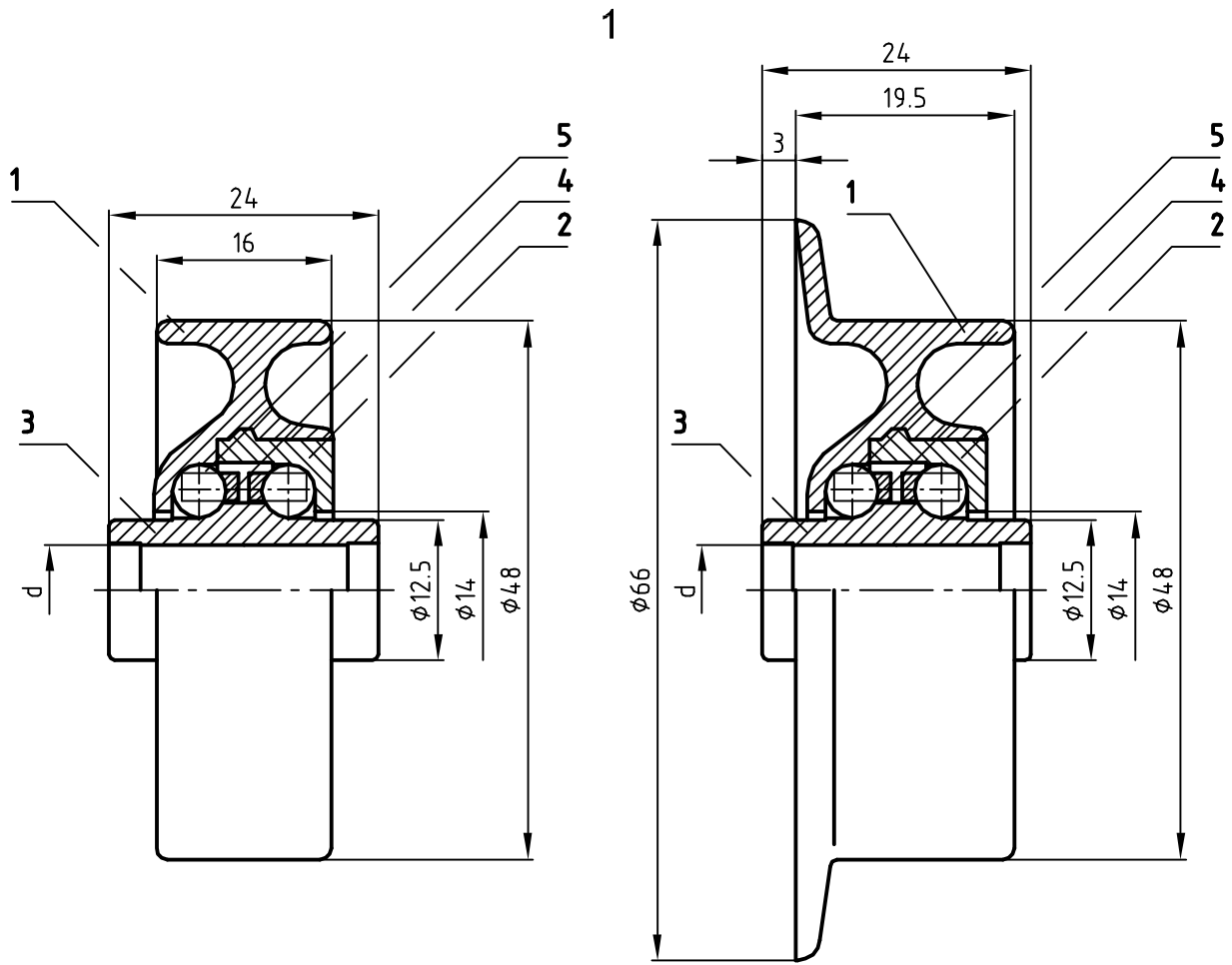


Typ Type															Tragzahl Load Rating C in daN					
		Niro/Stainless																		
16x1,0	.00 → S. 2		5	6																3
	.01 → S. 2	X	5	6																3
20x1,0	.00 → S. 3			6	8															5
	.01 → S. 3	X		6	8															5
20x1,5	.00 → S. 3			6	8															5
	.01 → S. 3	X		6	8															5
30x1,0 30x1,5 30x1,8 30x2,0	.00 → S. 4			6	8	10														7
	.01 → S. 4	X		6	8	10														7
40x1,5 40x2,3 40x3,0	.00 → S. 4			6	8	10														7
	.01 → S. 4	X		6	8	10														7
	.25 → S. 9				8	10					12									50
50x1,5	.02 → S.6/7				8	10	11	12												10
	.03 → S.6/7	X			8	10	11	12												10
	.25 → S. 9				8	10		12												50
	.30 → S.10/14					10	11	12	14	15										80
	.31 → S.10/14	X				10	11	12	14	15										25
	.40 → S.11/12			M8		10	11	12	14	15										80
50x2,0	.42 → S.14					10	11	12		15										80
	.02 → S. 6				8	10														10
	.03 → S. 6	X			8	10														10
50x2,8	.40 → S. 11					10	11	12	14	15										80
	.02 → S.6/7				8	10	11	12												10
	.03 → S.6/7	X			8	10	11	12												10
	.25 → S. 9				8	10		12												50
	.30 → S.10					10	11	12	14	15										80
	.31 → S.10	X				10	11	12	14	15										25
60x1,5	.40 → S. 11					10	11	12	14	15										80
	.31 → S.10	X				10	11	12	14	15										25
	.40 → S.11/12			M8		10	11	12	14	15										80
60x2,0	.40 → S. 11					10	11	12	14	15									80	
	.44 → S.15																20			150
80x2,0	.31 → S.13	X					11	12		15										25
	.42 → S.13						11	12		15										150
	.44 → S.15																20			150
80x3,0	.42 → S.13						11	12		15										150
89x3,0	.44 → S.13																20			150





Typ	Normal: .02	wahlweise optional d +0.15	Tragzahl Load Rating C [daN]	Standardkarton Standard Carton Stck./pcs.
	Niro: .03			
	Stainless: .03			
KLR-480.02		6.1	10	350
SR-480.02			8.1	10
KLR-480.03			10	350
SR-480.03			10	250

Weitere Abmessungen auf Anfrage!
Other dimensions on request!

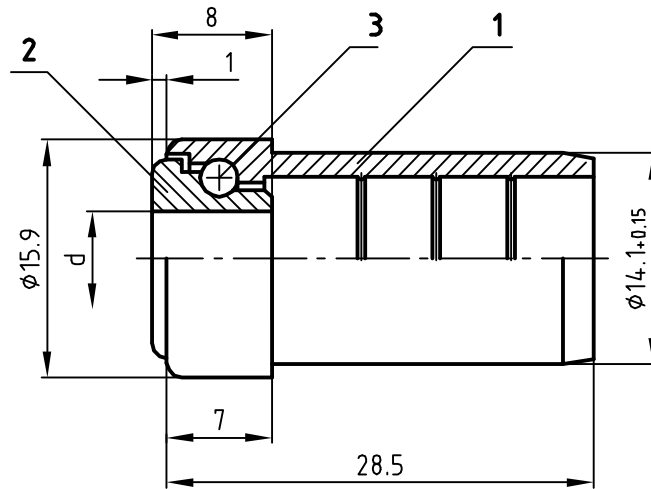
Pos.	Stück/Pieces	Benennung	Designation	Material	Bemerkung	Remark
1	1	Radkörper	Housing	PP		
2	1	Lagerdeckel	Bearing Cap	PP		
3	1	Nabe	Inner Race	POM		
3	1	Nabe Niro	Inner Race Stainless	POM	natur	natural colour
4	2	Käfig U-2.208-1	Cage U-2.208-1	POM		
5	14	Kugel d=4,76mm	Ball d=4,76mm	C-Stahl		
5	14	Kugel d=4,76mm Niro	Ball d=4,76mm Stainless	1.4034		

Gezeichnet	Datum	Name
	20.11.2006	Müller



Markes & Co. Kommanditgesellschaft
D-58507 Lüdenscheid, Wiesenstraße 61
Telefon (02351) 1531-0, Telefax (02351) 1531-11

Maßstab Scale	Bezeichnung / Designation	Zeichnung Nr. / Drawing Nr.
./.	Kunststofflaufröllchen Plastic Skatewheels	KLR... SR...



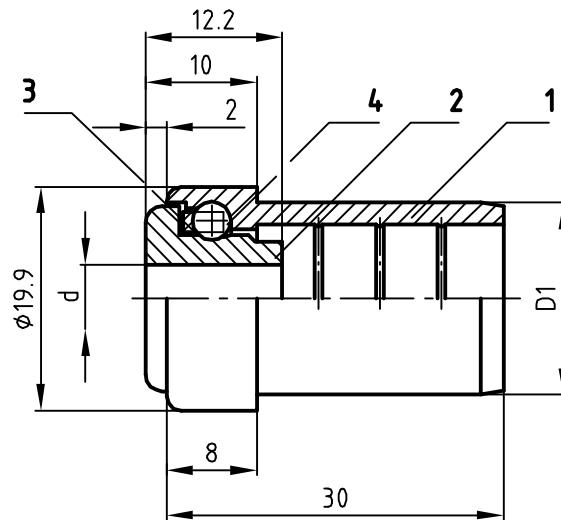
Typ	Normal: .00	wahlweise optional d +0.2	Tragzahl Load Rating C [daN]	Standardkarton Standard Carton Stck./pcs.
	Niro: .01 Stainless: .01			
KTR-16x1,0 .00		5.1	3	2500
KTR-16x1,0 .01		6.1	3	2500

Weitere Abmessungen auf Anfrage!
Other dimensions on request!

1	1	Radkörper	Housing	PP	Normal: dunkelgrau Niro: dunkelgrau	Normal: dark grey Stainless: dark grey
2	1	Nabe	Inner Race	POM	Normal: dunkelgrau Niro: hellgrau	Normal: dark grey Stainless: light grey
3	13	Kugel d=2,5mm	Ball d=2,5mm	C-Stahl		
3	13	Kugel d=2,5mm Niro	Ball d=2,5mm Stainless	1.4034		
Pos.	Stück/Pieces	Benennung	Designation	Material	Bemerkung	Remark

	Datum	Name	 Markes & Co. Kommanditgesellschaft D-58507 Lüdenscheid, Wiesenstraße 61 Telefon (02351) 1531-0, Telefax (02351) 1531-11			
Gezeichnet	20.11.2006	Müller				

Maßstab Scale	Bezeichnung / Designation	Zeichnung Nr. / Drawing Nr.
./.	Kunststofftragrollenlager Plastic Roller Bearings	KTR-... .00 KTR-... .01



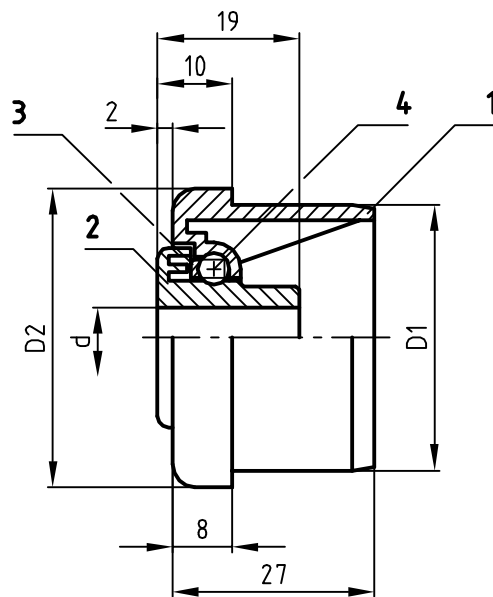
Typ	Normal: .00	wahlweise optional d +0.2	D1 +0.15	Tragzahl Load Rating C [daN]	Standardkarton Standard Carton Stck./pcs.
	Niro: .01				
KTR-20x1,0	.00	6.1 8.1	18.1	5	1000
KTR-20x1,5	.00		17.1	5	1000
KTR-20x1,0	.01		18.1	5	1000
KTR-20x1,5	.01		17.1	5	1000

Weitere Abmessungen auf Anfrage!
Other dimensions on request!

Pos.	Stück/Pieces	Benennung	Designation	Material	Bemerkung	Remark
1	1	Radkörper	Housing	PP	Normal: dunkelgrau Niro: dunkelgrau	Normal: dark grey Stainless: dark grey
2	1	Nabe	Inner Race	POM	Normal: dunkelgrau Niro: hellgrau	Normal: dark grey Stainless: light grey
3	1	Käfig U-2.154-1	Cage U-2.154-1	POM	Normal: schwarz Niro: natur	Normal: black Stainless: natural colour
4	9	Kugel d=3,17mm	Ball d=3,17mm	C-Stahl		
4	9	Kugel d=3,17mm Niro	Ball d=3,17mm Stainless	1.4034		

Datum		Name		 Markes & Co. Kommanditgesellschaft D-58507 Lüdenscheid, Wiesenstraße 61 Telefon (02351) 1531-0, Telefax (02351) 1531-11
Gezeichnet	20.11.2006	Müller		

Maßstab Scale	Bezeichnung / Designation	Zeichnung Nr. / Drawing Nr.
./.	Kunststofftragrollenlager Plastic Roller Bearings	KTR-... .00 KTR-... .01



Typ	Normal: .00	wahlweise optional d +0.2	D1 +0.25	D2 -0.3	Tragzahl Load Rating C [daN]	Standardkarton Standard Carton Stck./pcs.
	Normal: .01					
KTR-30x1,0	.00	6.1 8.1 10.1	28.1	29.9	7	700
KTR-30x1,5	.00		27.1	29.9	7	700
KTR-30x1,8	.00		26.5	29.9	7	700
KTR-30x2,0	.00		26.35	29.9	7	700
KTR-40x1,5	.00		37.1	39.9	7	400
KTR-40x2,3	.00		35.5	39.9	7	400
KTR-30x1,0	.01		28.1	29.9	7	700
KTR-30x1,5	.01		27.1	29.9	7	700
KTR-30x1,8	.01		26.5	29.9	7	700
KTR-30x2,0	.01		26.35	29.9	7	700
KTR-40x1,5	.01		37.1	39.9	7	400
KTR-40x2,3	.01		35.5	39.9	7	400

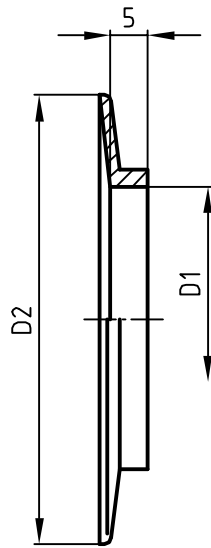
Weitere Abmessungen auf Anfrage!
Other dimensions on request!

Pos.	Stück/Pieces	Benennung	Designation	Material	Bemerkung	Remark
1	1	Radkörper	Housing	PP	Normal: dunkelgrau Niro: dunkelgrau	Normal: dark grey Stainless: dark grey
2	1	Nabe	Inner Race	POM	Normal: dunkelgrau Niro: hellgrau	Normal: dark grey Stainless: light grey
3	1	Käfig U-2.208-2	Cage U-2.208-2	POM	Normal: schwarz Niro: natur	Normal: black Stainless: natural colour
4	9	Kugel d=3,97mm	Ball d=3,97mm	C-Stahl		
4	9	Kugel d=3,97mm Niro	Ball d=3,97mm Stainless	1.4034		


Gezeichnet	Datum	Name	 Markes & Co. Kommanditgesellschaft D-58507 Lüdenscheid, Wiesenstraße 61 Telefon (02351) 1531-0, Telefax (02351) 1531-11			
	20.11.2006	Müller				

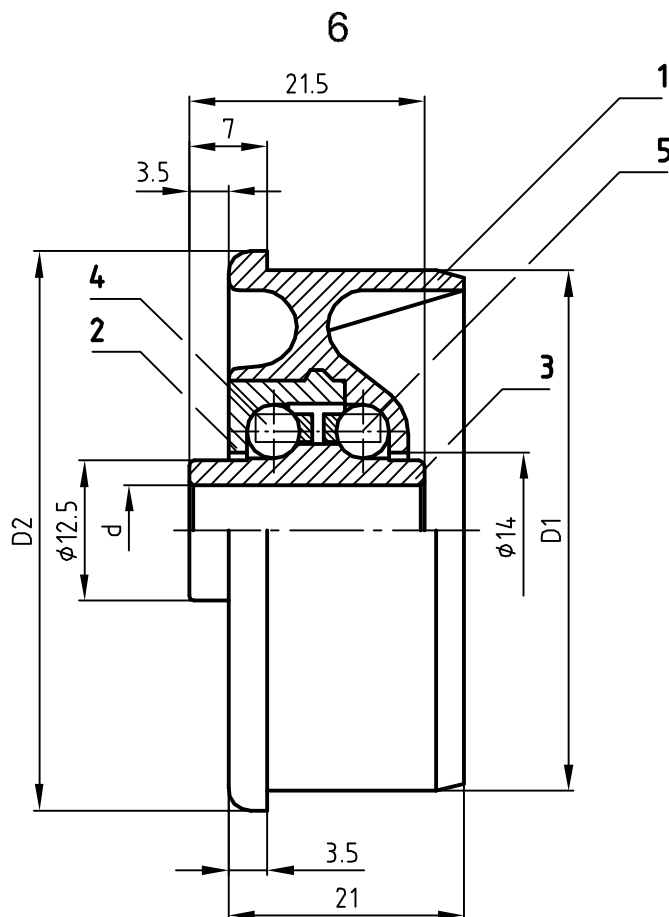
Maßstab Scale	Bezeichnung / Designation	Zeichnung Nr. / Drawing Nr.
./.	Kunststofftragrollenlager Plastic Roller Bearings	KTR-... .00 KTR-... .01

5



Typ	D1 +0.15	D2
BS-30x1,0	28.1	60
BS-30x1,8	26.5	60
BS-40x1,5	37.1	60
BS-40x2,3	35.5	60

				PP			
Pos.	Stück/Pieces	Benennung		Designation		Material	Bemerkung Remark
Datum		Name		 Markes & Co. Kommanditgesellschaft D-58507 Lüdenscheid, Wiesenstraße 61 Telefon (02351) 1531-0, Telefax (02351) 1531-11			
Gezeichnet		20.11.2006 Müller					
Maßstab Scale	Bezeichnung / Designation				Zeichnung Nr. / Drawing Nr.		
./.	Bordscheibe Wheel Flange				BS-...		



Typ	Normal: .02	wahlweise optional d +0.15	D1 +0.2	D2 -0.2	Tragzahl Load Rating C [daN]	Standardkarton Standard Carton Stck./pcs.
	Normal: .03					
KTR-50x1,5 .02		8.1 10.1	47.3	49.9	10	300
KTR-50x2,0 .02			46.3	49.9	10	300
KTR-50x2,8 .02			44.6	49.9	10	350
KTR-50x1,5 .03			47.3	49.9	10	300
KTR-50x2,0 .03			46.3	49.9	10	300
KTR-50x2,8 .03			44.6	49.9	10	350

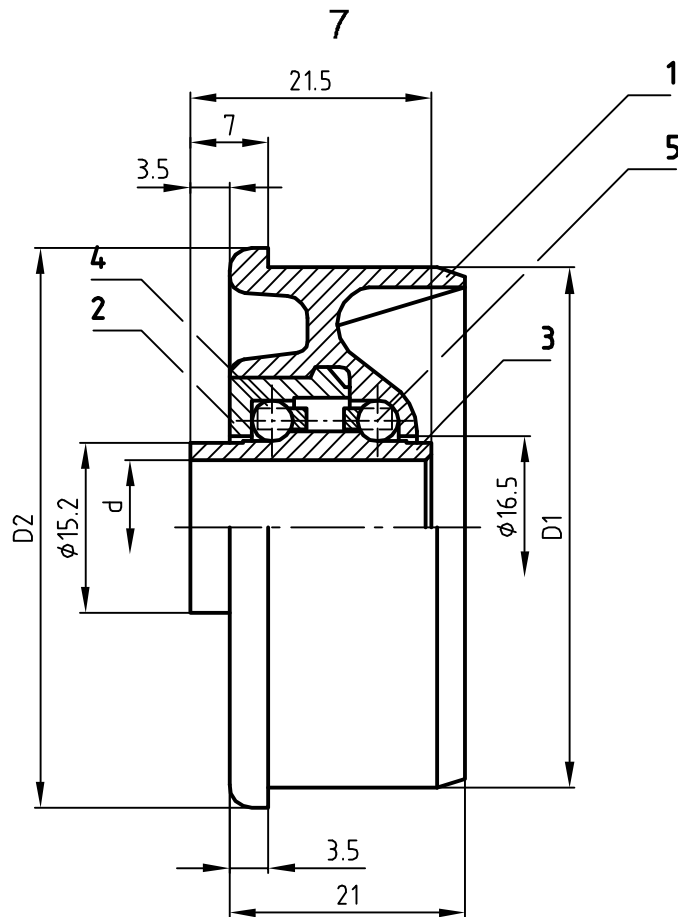
Weitere Abmessungen auf Anfrage!
Other dimensions on request!

1	1	Radkörper	Housing	PP		
2	1	Lagerdeckel	Bearing Cap	PP		
3	1	Nabe	Inner Race	POM		
3	1	Nabe Niro	Inner Race Stainless	POM	natur	natural colour
4	2	Käfig U-2.208-1	Cage U-2.208-1	POM		
5	14	Kugel d=4,76mm	Ball d=4,76mm	C-Stahl		
5	14	Kugel d=4,76mm Niro	Ball d=4,76mm Stainless	1.4034		
Pos.	Stück/Pieces	Benennung	Designation	Material	Bemerkung	Remark

	Datum	Name
Gezeichnet	20.11.2006	Müller

MARKES
Markes & Co. Kommanditgesellschaft
D-58507 Lüdenscheid, Wiesenstraße 61
Telefon (02351) 1531-0, Telefax (02351) 1531-11

Maßstab Scale	Bezeichnung / Designation Kunststofftragrollenlager Plastic Roller Bearings	Zeichnung Nr. / Drawing Nr. KTR-... .02 KTR-... .03
./.		



Typ	Normal: .02	wahlweise optional d +0.15	D1 +0.2	D2 -0.2	Tragzahl Load Rating C [daN]	Standardkarton Standard Carton Stck./pcs.	
	Niro: .03						Stainless: .03
KTR-50x1,5 .02	SW11.1 12.1		47.3	49.9	10	300	
KTR-50x2,8 .02			44.6	49.9	10	350	
KTR-50x1,5 .03			47.3	49.9	10	300	
KTR-50x2,8 .03			44.6	49.9	10	350	

Weitere Abmessungen auf Anfrage!
Other dimensions on request!

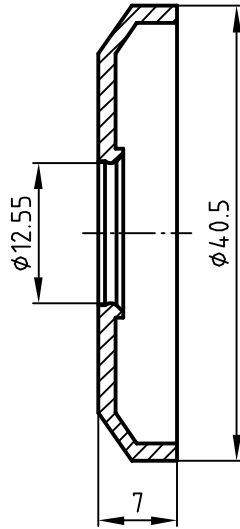
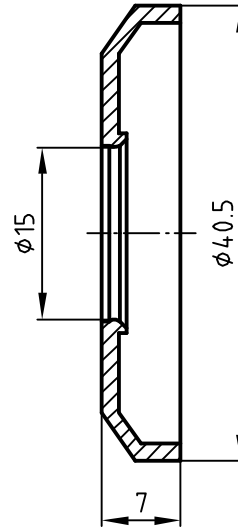
1	1	Radkörper	Housing	PP		
2	1	Lagerdeckel	Bearing Cap	PP		
3	1	Nabe	Inner Race	POM		
3	1	Nabe Niro	Inner Race Stainless	POM	natur	natural colour
4	2	Käfig U-2.212	Cage U-2.212	POM		
5	18	Kugel d=3,5mm	Ball d=3,5mm	C-Stahl		
5	18	Kugel d=3,5mm Niro	Ball d=3,5mm Stainless	1.4034		
Pos.	Stück/Pieces	Benennung	Designation	Material	Bemerkung	Remark


	Datum	Name
Gezeichnet	20.11.2006	Müller

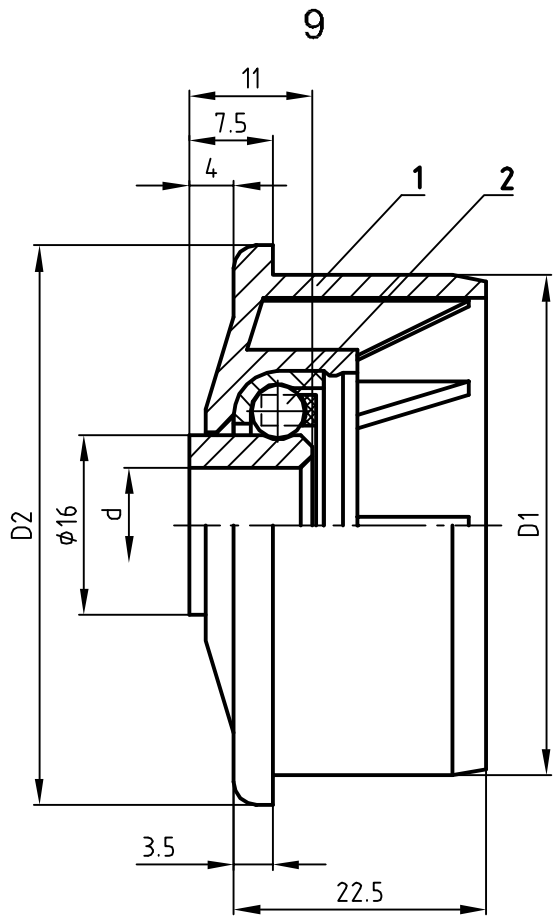


Markes & Co. Kommanditgesellschaft
D-58507 Lüdenscheid, Wiesenstraße 61
Telefon (02351) 1531-0, Telefax (02351) 1531-11

Maßstab Scale	Bezeichnung / Designation	Zeichnung Nr. / Drawing Nr.
	Kunststofftragrollenlager Plastic Roller Bearings	KTR-... .02.SW11 KTR-... .03.SW11 KTR-... .02.12 KTR-... .03.12
./.		

KTR-02KTR-02.12


				PP		
Pos.	Stück/Pieces	Benennung	Designation	Material	Bemerkung	Remark
	Datum	Name	 Markes & Co. Kommanditgesellschaft D-58507 Lüdenscheid, Wiesenstraße 61 Telefon (02351) 1531-0, Telefax (02351) 1531-11			
Gezeichnet	20.11.2006	Müller				
Maßstab Scale	Bezeichnung / Designation			Zeichnung Nr. / Drawing Nr.		
./.	Dichtkappe für KLR, KTR, SR Seal Bonnet for KLR, KTR, SR			KTR-02 KTR-02.12		



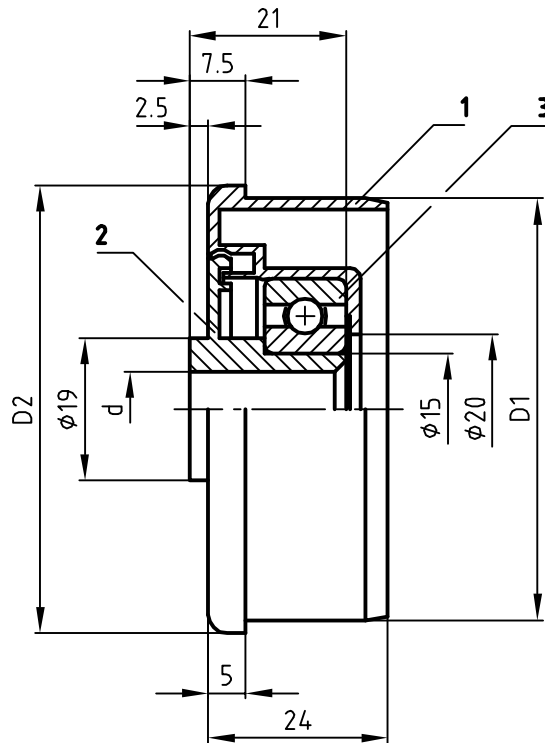
Typ	wahlweise optional d +0.15	D1 +0.2	D2 -0.4	Tragzahl Load Rating C [daN]	Standardkarton Standard Carton Stck./pcs.
KTR-40x3,0 .25	8.2	34.3	39.9	50	400
KTR-50x1,5 .25	10.2	47.3	49.9	50	300
KTR-50x2,8 .25	12.2	44.6	49.9	50	300

Weitere Abmessungen auf Anfrage!
Other dimensions on request!

1	1	Radkörper	Housing	PP		
2	1	Lager RL-25	Bearing RL-25			
Pos.	Stück/Pieces	Benennung	Designation	Material	Bemerkung	Remark

	Datum	Name	 Markes & Co. Kommanditgesellschaft D-58507 Lüdenscheid, Wiesenstraße 61 Telefon (02351) 1531-0, Telefax (02351) 1531-11			
Gezeichnet	20.11.2006	Müller				


Maßstab Scale	Bezeichnung / Designation	Zeichnung Nr. / Drawing Nr.
./.	Kunststofftragrollenlager Plastic Roller Bearings	KTR-.... .25



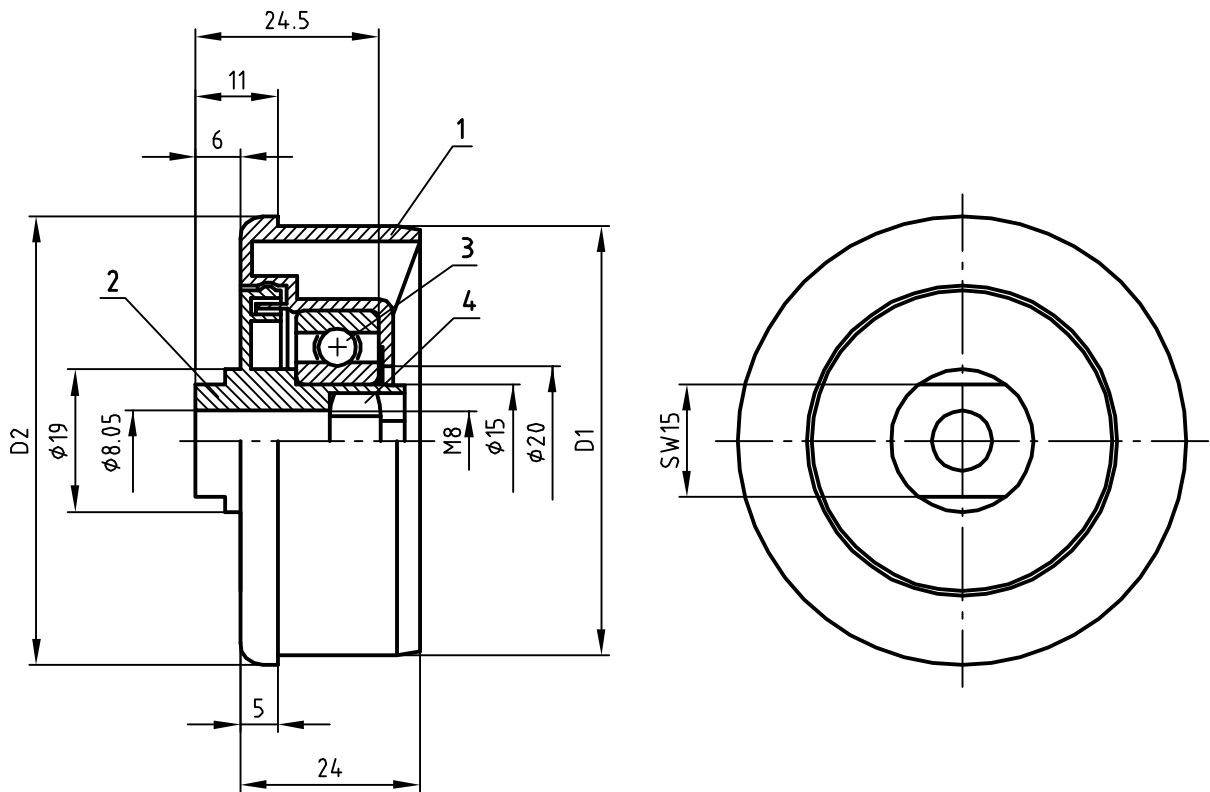
Typ	wahlweise optional d +0.1	D1 +0.2	D2 -0.2	Tragzahl Load Rating C [daN]	Standardkarton Standard Carton Stck./pcs.
KTR-50x1,5 .40	10.05 12.05 * 15.00 SW 11.10	47.3	49.9	80	300
KTR-50x2,0 .40		46.3	49.9	80	300
KTR-50x2,8 .40		44.6	49.9	80	300
KTR-60x1,5 .40		57.3	59.9	80	200
KTR-60x2,0 .40		56.3	59.9	80	200

Weitere Abmessungen auf Anfrage!
Other dimensions on request!

1	1	Radkörper	Housing	PP		
2	1	Einfachlabyrinth	Single Labyrinth Seal	PP		
3	1	Lager 6202	Bearing 6202		DIN 625	DIN 625
Pos.	Stück/Pieces	Benennung	Designation	Material	Bemerkung	Remark

	Datum	Name	* Abdeckung wird lose mitgeliefert * is attached loose not mounted	 Markes & Co. Kommanditgesellschaft D-58507 Lüdenscheid, Wiesenstraße 61 Telefon (02351) 1531-0, Telefax (02351) 1531-11
Gezeichnet	20.11.2006	Müller		

Maßstab Scale	Bezeichnung / Designation	Zeichnung Nr. / Drawing Nr.
./.	Kunststofftragrollenlager Plastic Roller Bearings	KTR-... .40



Typ	D1 +0.2	D2 -0.2	Tragzahl Load Rating C [daN]	Standardkarton Standard Carton Stck./pcs.
KTR-50x1,5 .40	47.3	49.9	80	300
KTR-60x1,5 .40	57.3	59.9	80	200

Weitere Abmessungen auf Anfrage!
Other dimensions on request!

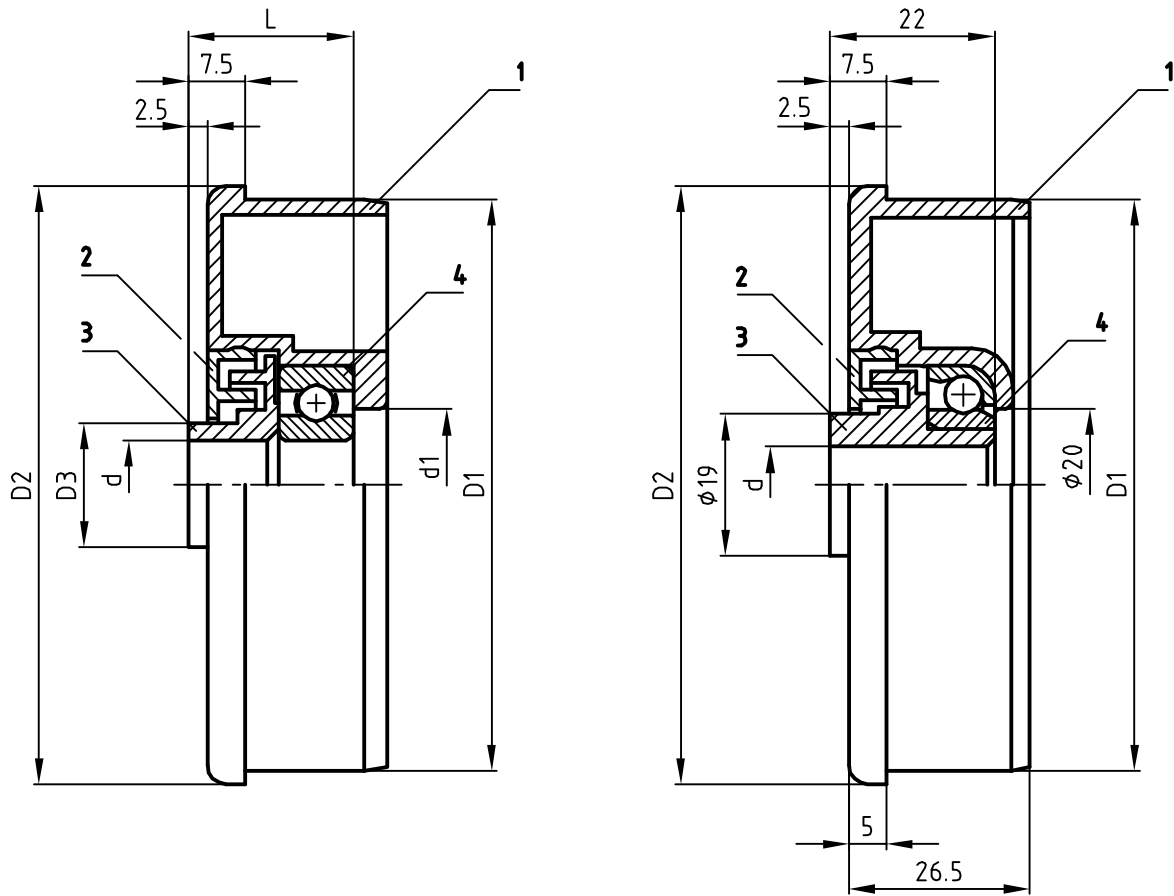
1	1	Radkörper	Housing	PP		
2	1	Einfachlabyrinth	Single Labyrinth Seal	PP		
3	1	Lager 6202	Bearing 6202		DIN 625	DIN 625
4	1	Sechskantmutter	Hexagon Nut		DIN EN 24 032	DIN EN 24 032
Pos.	Stück/Pieces	Benennung	Designation	Material	Bemerkung	Remark

	Datum	Name
Gezeichnet	20.11.2006	Müller



Markes & Co. Kommanditgesellschaft
D-58507 Lüdenscheid, Wiesenstraße 61
Telefon (02351) 1531-0, Telefax (02351) 1531-11

Maßstab Scale	Bezeichnung / Designation	Zeichnung Nr. / Drawing Nr.
./.	Kunststofftragrollenlager Plastic Roller Bearings	KTR-... .40.M8



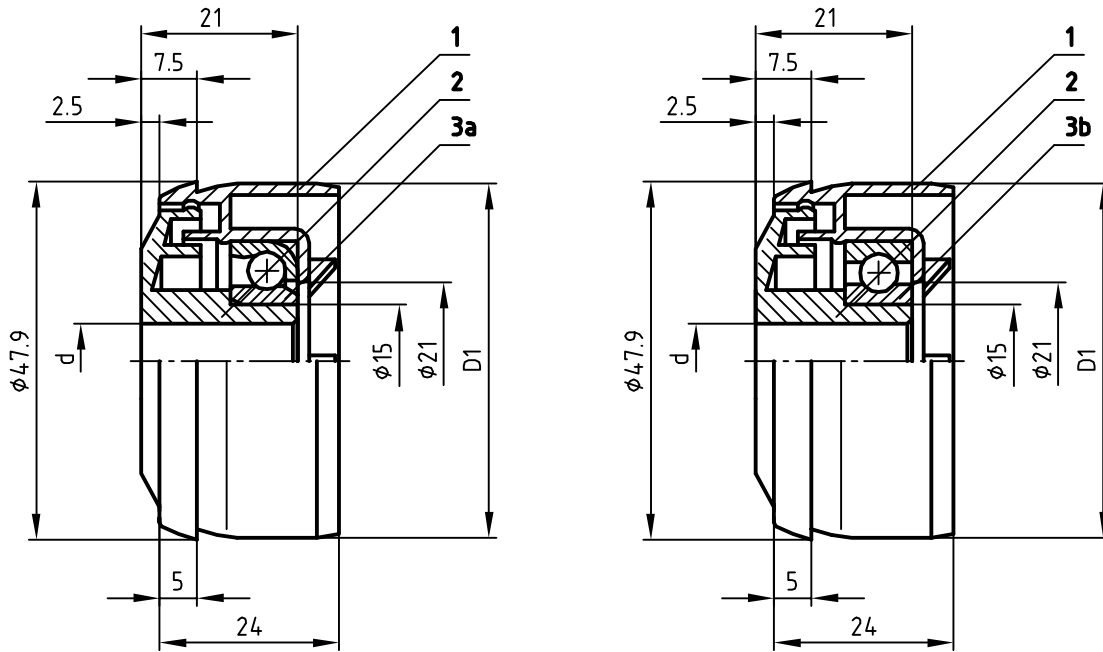
Typ	wahlweise optional d +0.2	D1 +0.2	D2 -0.2	D3	d1	L	Tragzahl Load Rating C [daN]	Standardkarton Standard Carton Stck./pcs.
KTR-80x2,0 .31	12.1 15.1 SW 11.1	76.3	79.9	--	--	--	80	100
KTR-80x2,0 .42	12.1	76.3	79.9	19	20	22	150	100
KTR-80x3,0 .42	15.1 SW11.1	74.3	79.9	19	20	22	150	100
KTR-89x3,0 .44	20.0	83.3	88.9	25	23	25.5	150	80

Weitere Abmessungen auf Anfrage!
Other dimensions on request!

Pos.	Stück/Pieces	Benennung	Designation	Material	Bemerkung	Remark
1	1	Radkörper	Housing	PA		
2	1	Außenlabyrinth	Outer Labyrinth Seal	PP	6002 (.42): PA 6204 (.44): PA	
3	1	Innenlabyrinth	Inner Labyrinth Seal	PP	6002 (.42): PA 6204 (.44): PA	
4	1	Lager RL-31, 6002, 6204	Bearing RL-31, 6002, 6204		RL-31: Niro DIN 625	RL-31: Stahless DIN 625

Gezeichnet	Datum	Name	 Markes & Co. Kommanditgesellschaft D-58507 Lüdenscheid, Wiesenstraße 61 Telefon (02351) 1531-0, Telefax (02351) 1531-11
	20.11.2006	Müller	

Maßstab Scale	Bezeichnung / Designation	Zeichnung Nr. / Drawing Nr.
./.	Kunststofftragrollenlager Plastic Roller Bearings	KTR-... .41 KTR-... .42 KTR-... .44



Typ	Normal: .30	wahlweise optional d	D1 +0.2	Tragzahl Load Rating C [daN]	Standardkarton Standard Carton Stck./pcs.
	Niro: .31				
KTE-50x1,5 .42		10.05 +0.1	47.3	80	300
		12.05 +0.1			
		* 15.05 +0.1			
		SW 11.05 +0.1			
KTE-50x1,5 .30		10.1+0.2	47.3	80	300
		12.1+0.2			
KTE-50x1,5 .31		* 15.1+0.2	47.3	25	300
		SW 11.1+0.2			

Weitere Abmessungen auf Anfrage!
Other dimensions on request!

Pos.	Stück/Pieces	Benennung	Designation	Material	Bemerkung	Remark
1	1	Radkörper	Housing	PP		
2	1	Einfachlabyrinth	Single Labyrinth Seal	PP		
3a	1	Lager RL-30 / RL-31	Bearing RL-30 / RL-31		Normal: St Niro: 1.4301	Normal: St Stainless: 1.4301
3b	1	Lager 6002	Bearing 6002		DIN 625	DIN 625

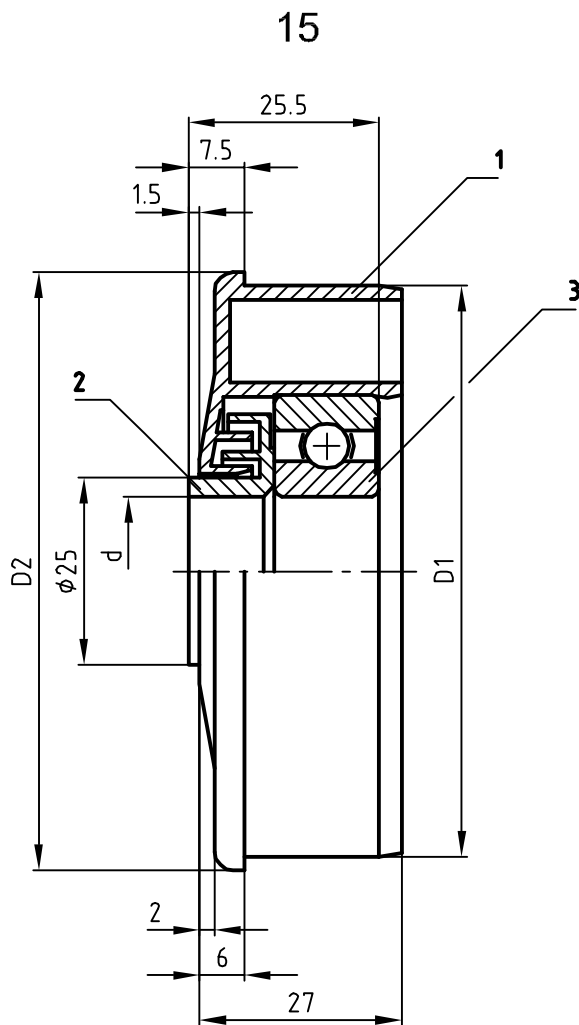
Gezeichnet	Datum	Name
	20.11.2006	Müller

* Abdeckung wird lose mitgeliefert
* is attached loose not mounted



Markes & Co. Kommanditgesellschaft
D-58507 Lüdenscheid, Wiesenstraße 61
Telefon (02351) 1531-0, Telefax (02351) 1531-11


Maßstab Scale	Bezeichnung / Designation	Zeichnung Nr. / Drawing Nr.
./.	Kunststofftragrollenlager Plastic Roller Bearings	KTE-... .30 KTE-... .31 KTE-... .42



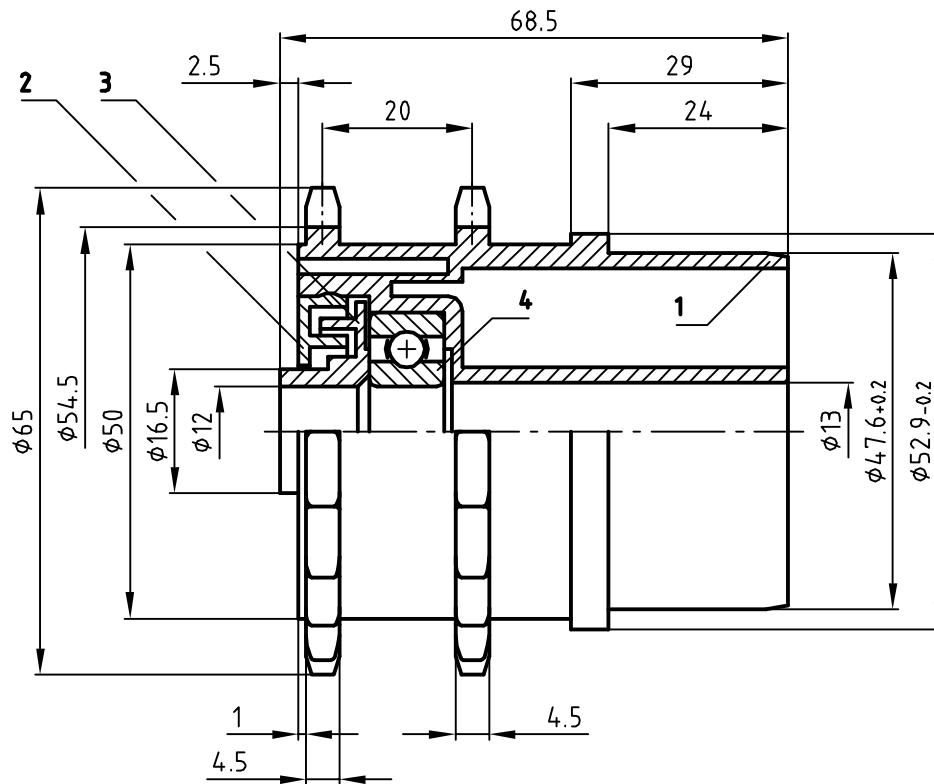
Typ	wahlweise optional d	D1 +0.2	D2 -0.2	Tragzahl Load Rating C [daN]	Standardkarton Standard Carton Stck./pcs.
KTR-63,5x2,9 .44	20	58.0	63.4	150	100
KTR-80x2,0 .44		76.4	79.9	150	100

Weitere Abmessungen auf Anfrage!
Other dimensions on request!

1	1	Radkörper	Housing	PA	dunkelgrau	dark grey
2	1	Mehrfachlabyrinth	Multiple Labyrinth Seal	PA	dunkelgrau	dark grey
3	1	Lager 6204, 6303	Bearing 6204		DIN 625	DIN 625
Pos.	Stück/Pieces	Benennung	Designation	Material	Bemerkung	Remark

	Datum	Name	 Markes & Co. Kommanditgesellschaft D-58507 Lüdenscheid, Wiesenstraße 61 Telefon (02351) 1531-0, Telefax (02351) 1531-11			
Gezeichnet	20.11.2006	Müller				

Maßstab Scale	Bezeichnung / Designation	Zeichnung Nr. / Drawing Nr.
./.	Kunststofftragrollenlager Plastic Roller Bearings	KTR-... .43 KTR-... .44 mit Mehrfachlabyrinth



Standardkarton Standard Carton	60
Stck./pcs.	

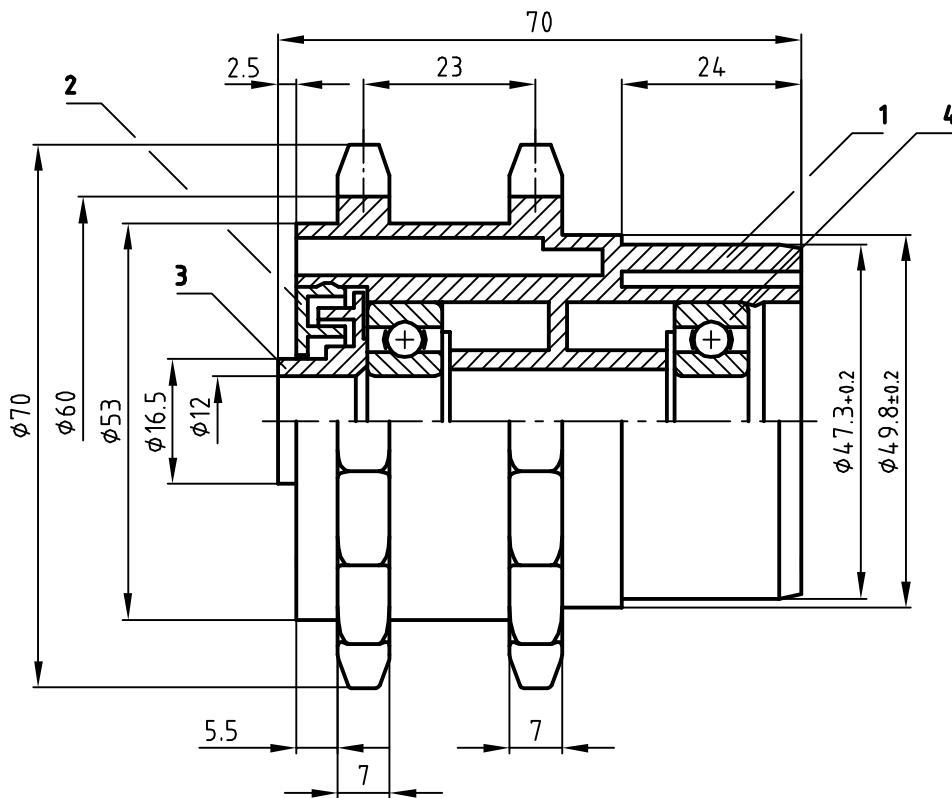
1	1	Radkörper	Housing	PP		
2	1	Außenlabyrinth	Outer Labyrinth Seal	PP		
3	1	Innenlabyrinth	Inner Labyrinth Seal	PP		
4	1	Lager 6201	Bearing 6201		DIN 625	DIN 625
Pos.	Stück/Pieces	Benennung	Designation	Material	Bemerkung	Remark

	Datum	Name
Gezeichnet	20.11.2006	Müller



Markes & Co. Kommanditgesellschaft
D-58507 Lüdenscheid, Wiesenstraße 61
Telefon (02351) 1531-0, Telefax (02351) 1531-11

Maßstab Scale	Bezeichnung / Designation	Zeichnung Nr. / Drawing Nr.
./.	Kunststoff Zweifachkettenrad Double Plastic Sprocket Wheel for Fix Driving	KKR-3/8"x3/16"- Z20-53x3.41 für Festantrieb



Standardkarton Standard Carton	60
Stck./pcs.	

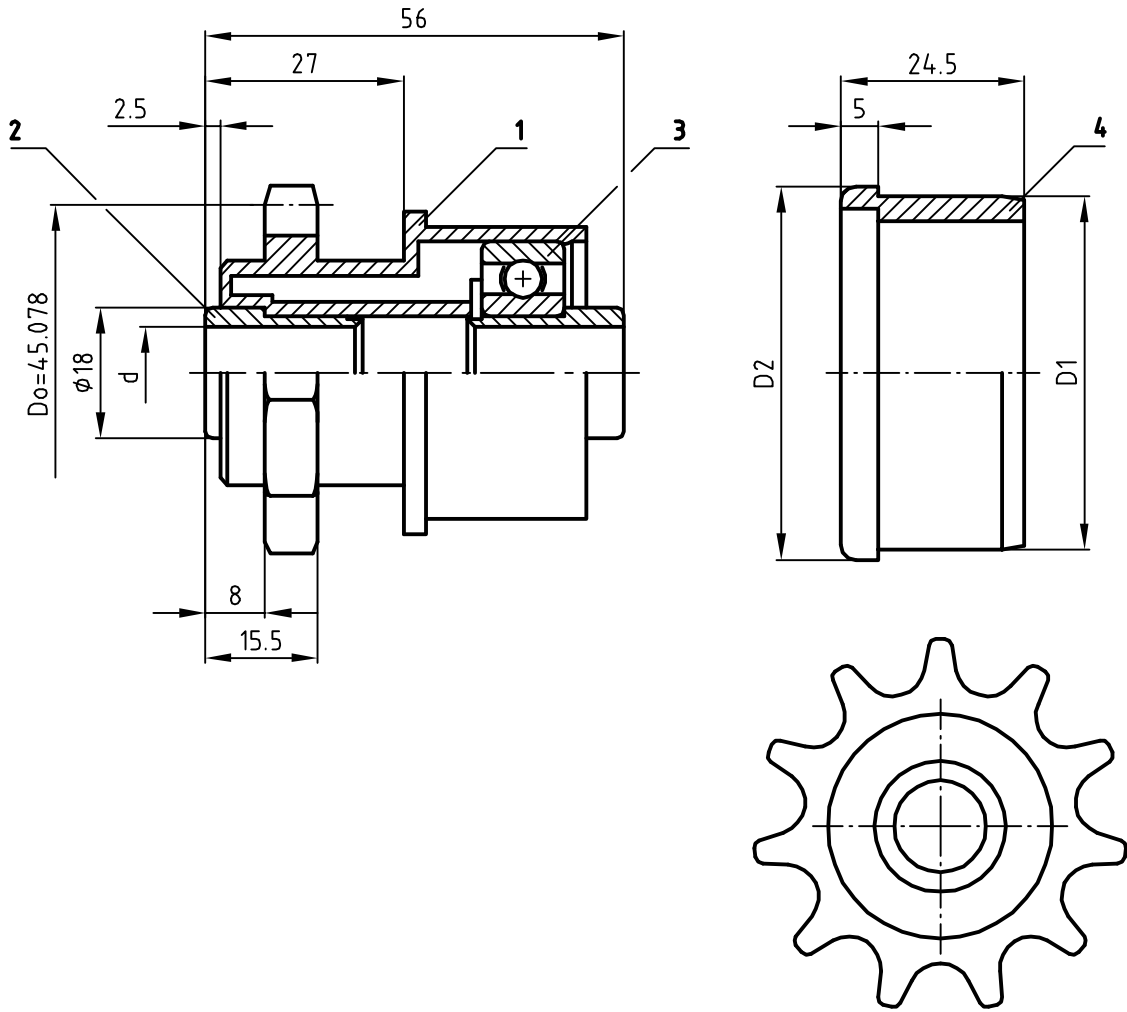
1	1	Radkörper	Housing	PA		
2	1	Außenlabyrinth	Outer Labyrinth Seal	PP		
3	1	Innenlabyrinth	Inner Labyrinth Seal	PP		
4	1	Lager 6201	Bearing 6201		DIN 625	DIN 625
Pos.	Stück/Pieces	Benennung	Designation	Material	Bemerkung	Remark

	Datum	Name
Gezeichnet	20.11.2006	Müller



Markes & Co. Kommanditgesellschaft
D-58507 Lüdenscheid, Wiesenstraße 61
Telefon (02351) 1531-0, Telefax (02351) 1531-11

Maßstab Scale	Bezeichnung / Designation	Zeichnung Nr. / Drawing Nr.
./.	Kunststoff Zweifachkettenrad Double Plastic Sprocket Wheel for Fix Driving	KKR-1/2"x5/16"- Z17-50x1,5.41 für Festantrieb



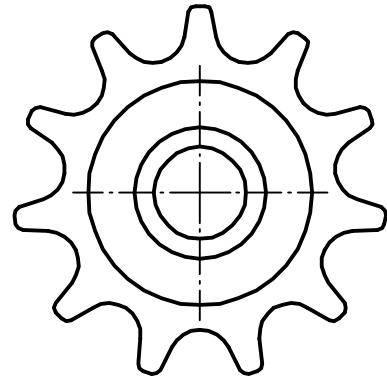
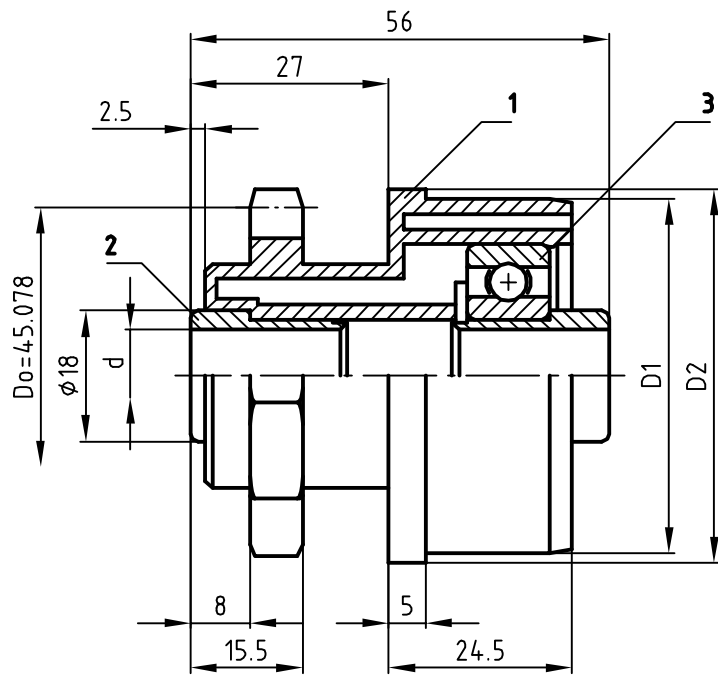
Typ	wahlweise optional d +0.1	D1 +0.2	D2 -0.2	Standardkarton Standard Carton Stck./pcs.
KKR-1/2"x5/16"-Z11-	12.1			
50x1,5-ST .40		47.3	49.9	150
50x2,0-ST .40		46.3	49.9	150
50x2,8-ST .40		44.6	49.9	150
Gleitring				300

Weitere Abmessungen auf Anfrage!
Other dimensions on request!

Pos.	Stück/Pieces	Benennung	Designation	Material	Bemerkung	Remark
1	1	Radkörper	Housing	PA		
2	2	Reduzierbuchse	Reducing Bush	PA		
3	1	Lager 6202	Bearing 6202		DIN 625	DIN 625
4	1	Gleitring	Sliding Ring	PA		

Gezeichnet	Datum	Name	 Markes & Co. Kommanditgesellschaft D-58507 Lüdenscheid, Wiesenstraße 61 Telefon (02351) 1531-0, Telefax (02351) 1531-11
	20.11.2006	Müller	

Maßstab Scale	Bezeichnung / Designation	Zeichnung Nr. / Drawing Nr.
./.	Kunststoff Einfachkettenrad Single Plastic Sprocket Wheel Friction Driving	KKR-1/2"x5/16"- Z11-50x... .40 ST für Stauantrieb



Typ	wahlweise optional d +0.1	D1 +0.2	D2 -0.2	Standardkarton Standard Carton Stck./pcs.
KKR-1/2"x5/16"-Z11-	12.1			
50x1,5 .40		47.3	49.9	150
50x2,0 .40		46.3	49.9	150
50x2,8 .40		44.6	49.9	150

Weitere Abmessungen auf Anfrage!
Other dimensions on request!

1	1	Radkörper	Housing	PA		
2	2	Reduzierbuchse	Reducing Bush	PA		
3	1	Lager 6202	Bearing 6202		DIN 625	DIN 625
Pos.	Stück/Pieces	Benennung	Designation	Material	Bemerkung	Remark

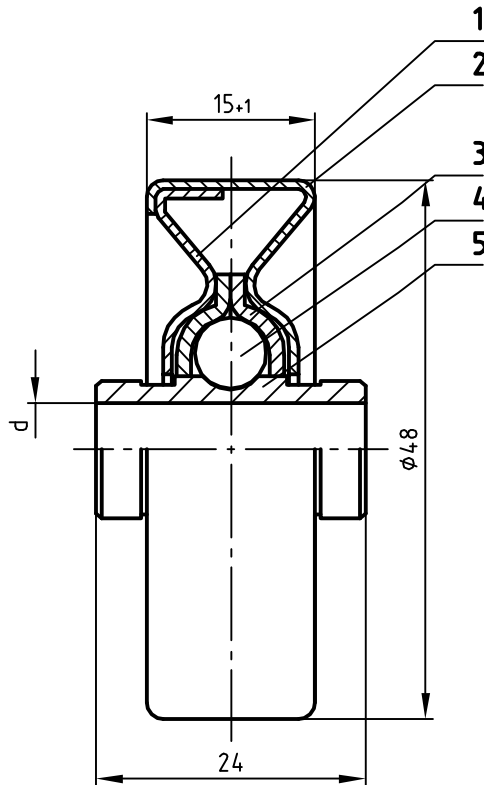
	Datum	Name
Gezeichnet	20.11.2006	Müller



Markes & Co. Kommanditgesellschaft
D-58507 Lüdenscheid, Wiesenstraße 61
Telefon (02351) 1531-0, Telefax (02351) 1531-11

Maßstab Scale	Bezeichnung / Designation	Zeichnung Nr. / Drawing Nr.
./.	Kunststoff Einfachkettenrad Single Plastic Sprocket Wheel for Fix Driving	KKR-1/2"x5/16"- Z11-50x... .40 für Festantrieb


20



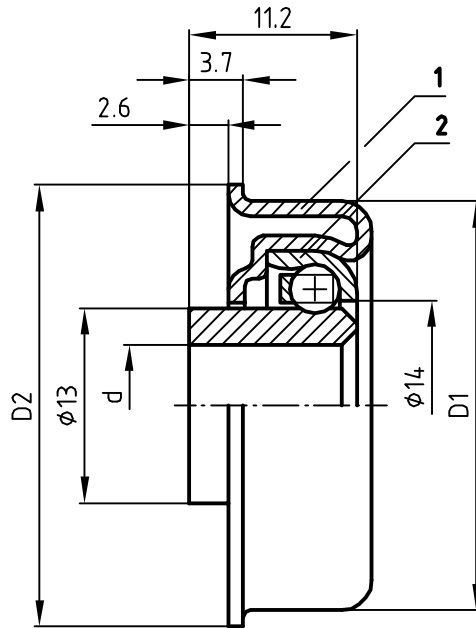
Typ	wahlweise optional d -0,1	Tragzahl Load Rating C [daN]	Standardkarton Standard Carton Stck./pcs.
SLR-480	6.3 8.3	20	250

- blau verzinkt, leicht gefettet
- zinc coated, light greased


1	1	Deckel	Cap	St		
2	1	Radkörper	Housing	St		
3	2	Lagerring	Ball Race	St		
4	8	Kugel d=6.35mm	Ball d=6.35mm	St		
5	1	Nabe	Inner Race	St		
Pos.	Stück/Pieces	Benennung	Designation	Material	Bemerkung	Remark

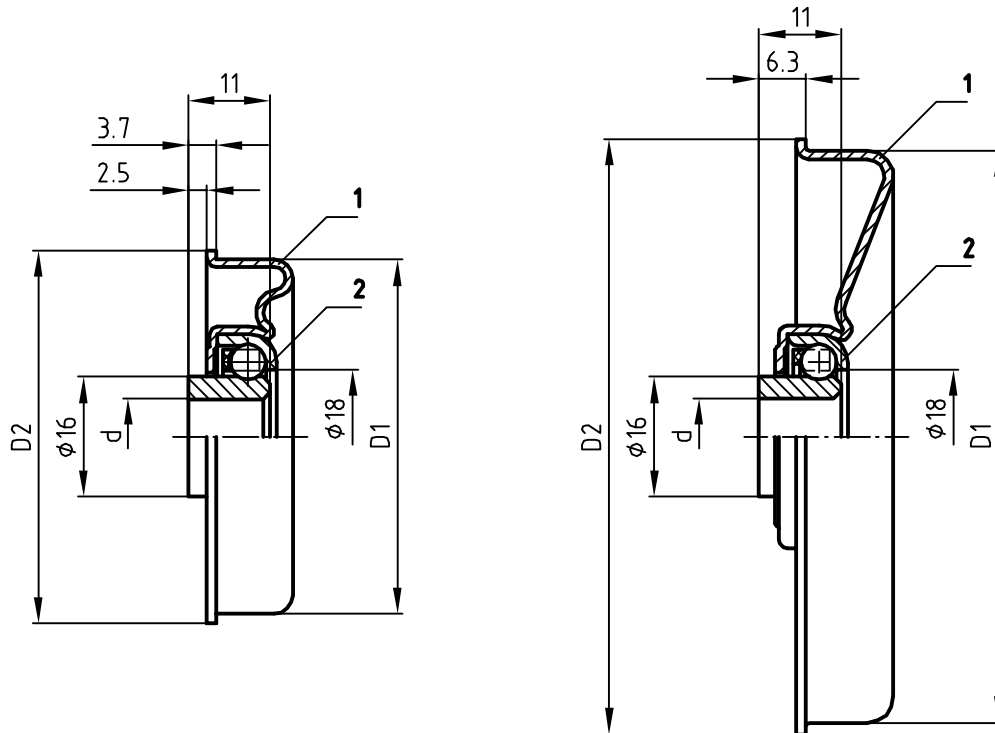
Gezeichnet	Datum	Name	 Markes & Co. Kommanditgesellschaft D-58507 Lüdenscheid, Wiesenstraße 61 Telefon (02351) 1531-0, Telefax (02351) 1531-11
	20.11.2006	Müller	

Maßstab Scale	Bezeichnung / Designation	Zeichnung Nr. / Drawing Nr.
./.	Stahlaufröllchen Steel Skatewheels	SLR...



Typ	wahlweise optional d +0.15	D1 ±0.1	D2 ±0.2	Tragzahl Load Rating C [daN]	Standardkarton Standard Carton Stck./pcs.
MTR-30x1,2 .16	8.1	27.6	29.6	30	500
MTR-30x1,5 .16	10.1	27.3	29.6	30	500

1	1	Radkörper	Housing	St	verzinkt	zinc plated
2	1	Lager RL-16	Bearing RL-16			
Pos.	Stück/Pieces	Benennung	Designation	Material	Bemerkung	Remark
	Datum	Name	 Markes & Co. Kommanditgesellschaft D-58507 Lüdenscheid, Wiesenstraße 61 Telefon (02351) 1531-0, Telefax (02351) 1531-11			
Gezeichnet	20.11.2006	Müller				
Maßstab Scale	Bezeichnung / Designation			Zeichnung Nr. / Drawing Nr.		
./.	Tragrollenlager Metal Roller Bearings			MTR-... .16		

MTR-80x2,0.20

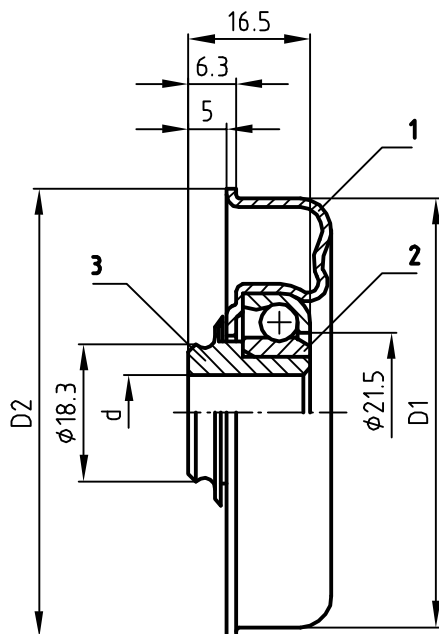
Typ	wahlweise optional d +0.15	D1 ±0.1	D2 ±0.2	Tragzahl Load Rating C [daN]	Standardkarton Standard Carton Stck./pcs.
MTR-40x1,5 .20	8.2 10.2 12.2 SW 11.2	37.3	39.5	80	250
MTR-40x2,0 .20		36.3	39.5	80	250
MTR-48x1,5 .20		45.3	47.5	80	350
MTR-50x1,5 .20		47.3	49.5	80	350
MTR-50x2,0 .20		46.3	49.5	80	350
MTR-60x1,5 .20		57.3	59.5	80	200
MTR-60x2,0 .20		56.3	59.5	80	200
MTR-80x2,0 .20		76.4	79.5	80	125

Weitere Abmessungen auf Anfrage!
Other dimensions on request!

1	1	Radkörper	Housing	St	verzinkt	zinc plated
2	1	Lager RL-20	Bearing RL-20			
Pos.	Stück/Pieces	Benennung	Designation	Material	Bemerkung	Remark

	Datum	Name	 Markes & Co. Kommanditgesellschaft D-58507 Lüdenscheid, Wiesenstraße 61 Telefon (02351) 1531-0, Telefax (02351) 1531-11
Gezeichnet	20.11.2006	Müller	

Maßstab Scale	Bezeichnung / Designation	Zeichnung Nr. / Drawing Nr.
./.	Tragrollenlager Metal Roller Bearings	MTR-... .20



Typ	wahlweise optional d +0.2	D1 ±0.1	D2 ±0.2	Tragzahl Load Rating C [daN]	Standardkarton Standard Carton Stck./pcs.
MTR-50x1,5 .30	8.1 10.1 12.1 SW 11.1	47.3	49.5	120	300
MTR-50x2,0 .30		46.3	49.5	120	300
MTR-50x3,0 .30		44.3	49.5	120	300
MTR-60x1,5 .30		57.3	59.5	120	200
MTR-60x2,0 .30		56.3	59.5	120	200
MTR-80x2,0 .30		76.4	79.5	120	-

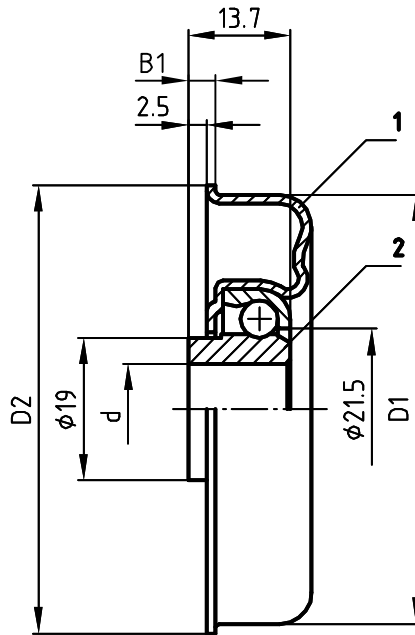
Weitere Abmessungen auf Anfrage!
Other dimensions on request!

Pos.	Stück/Pieces	Benennung	Designation	Material	Bemerkung	Remark
1	1	Radkörper	Housing	St	verzinkt	zinc plated
2	1	Lager RL-30	Bearing RL-30			
3	1	Reduzierbuchse	Reducing Bush	PP	antistatisch	antistatic

	Datum	Name
Gezeichnet	20.11.2006	Müller

Markes & Co. Kommanditgesellschaft
D-58507 Lüdenscheid, Wiesenstraße 61
Telefon (02351) 1531-0, Telefax (02351) 1531-11

Maßstab Scale	Bezeichnung / Designation	Zeichnung Nr. / Drawing Nr.
./.	Tragrollenlager Metal Roller Bearings	MTR-... .30



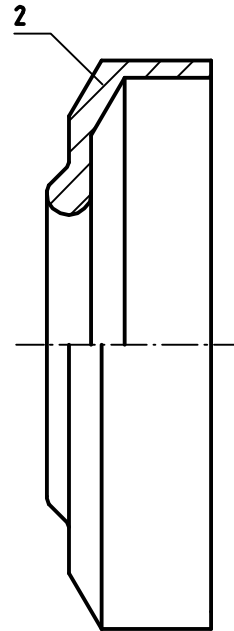
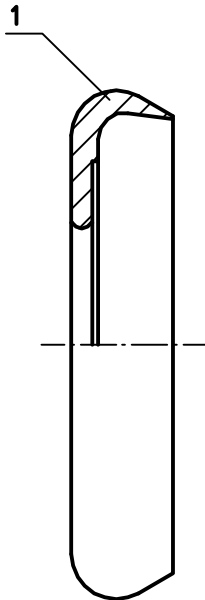
Typ	wahlweise optional d +0.15	D1 ±0.1	D2 ±0.2	B1 ±0.2	Tragzahl Load Rating C [daN]	Standardkarton Standard Carton Stck./pcs.
MTR-50x1,5 .30-2	12.1 14.1 15.1 SW 11.25	47.3	49.5	3.7	120	300
MTR-50x2,0 .30-2		46.3	49.5	3.7	120	300
MTR-60x1,5 .30-2		57.3	59.5	3.7	120	200
MTR-60x2,0 .30-2		56.3	59.5	3.7	120	200
MTR-80x2,0 .30-2		76.4	79.5	3.7	120	-

Weitere Abmessungen auf Anfrage!
Other dimensions on request!

1	1	Radkörper	Housing	St	verzinkt	zinc plated
2	1	Lager RL-30-2	Bearing RL-30-2			
Pos.	Stück/Pieces	Benennung	Designation	Material	Bemerkung	Remark


	Datum	Name	 Markes & Co. Kommanditgesellschaft D-58507 Lüdenscheid, Wiesenstraße 61 Telefon (02351) 1531-0, Telefax (02351) 1531-11			
Gezeichnet	25.06.1998	Müller				

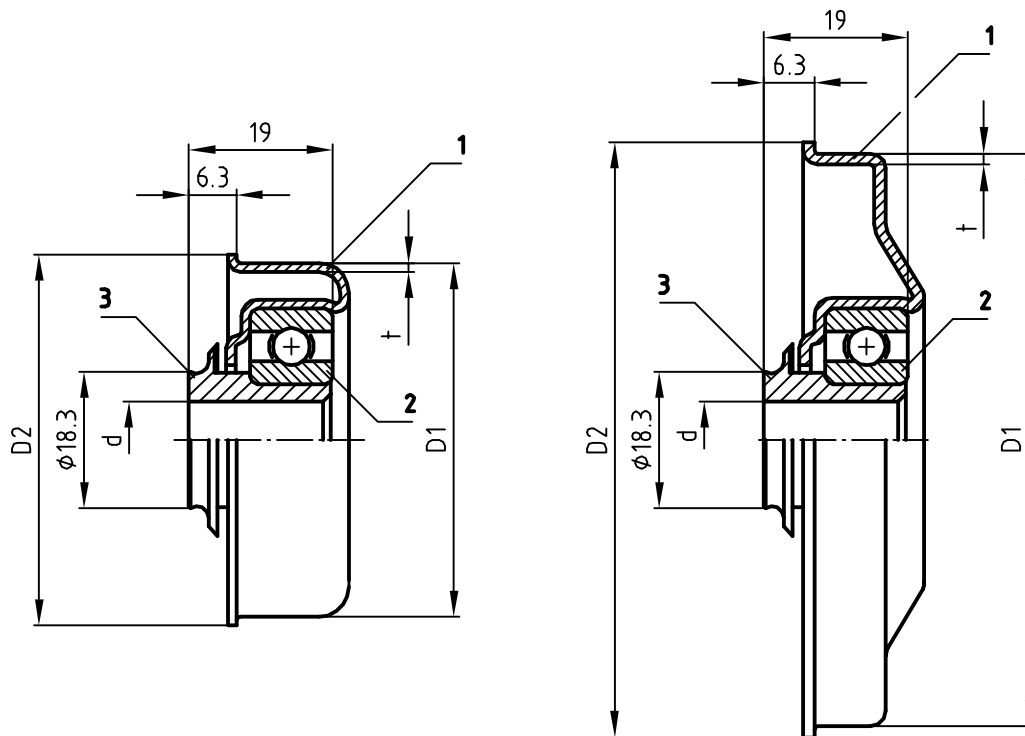
Maßstab Scale	Bezeichnung / Designation	Zeichnung Nr. / Drawing Nr.
./.	Tragrollenlager Metal Roller Bearings	MTR-... .30-2



Typ 1	Material
MTR-20	PE
MTR-30-2	PE

Typ 2	Material
MTR-30	PP

1		Dichtkappe MTR-20; MTR-30-2	Seal Bonnet MTR-20; MTR-30-2	PE	Zubehör	Attachment
2		Dichtkappe MTR-30	Seal Bonnet MTR-30	PP	Zubehör	Attachment
Pos.	Stück/Pieces	Benennung	Designation	Material	Bemerkung	Remark
Gezeichnet	Datum	Name	 Markes & Co. Kommanditgesellschaft D-58507 Lüdenscheid, Wiesenstraße 61 Telefon (02351) 1531-0, Telefax (02351) 1531-11			
	20.11.2006	Müller				
Maßstab Scale	Bezeichnung / Designation			Zeichnung Nr. / Drawing Nr.		
./.	Zubehör Tragrollenlager Attachment Metal Roller Bearings			MTR-... .20 MTR-... .30 MTR-... .30-2		

MTR-80x2,0.40

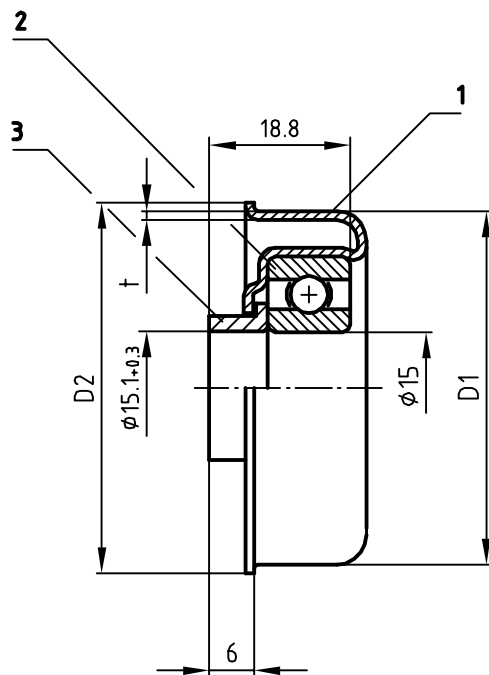
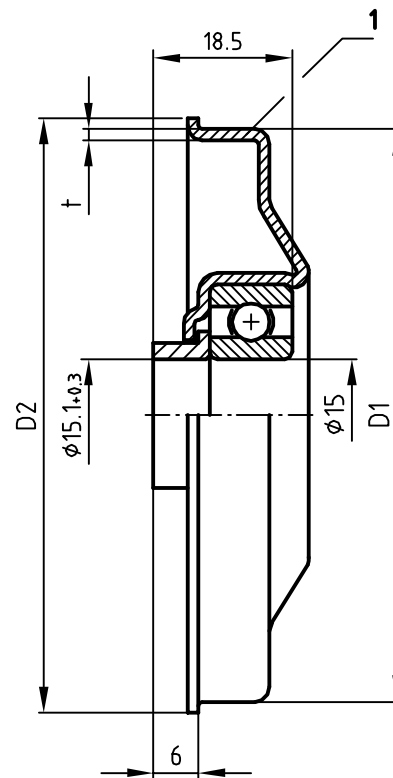
Typ	wahlweise optional d +0.15	D1 ±0.1	D2 ±0.2	t	Tragzahl Load Rating C [daN]	Standardkarton Standard Carton Stck./pcs.
MTR-50x1,5 .40	10.2	47.3	49.5	1.2	120	100
MTR-50x2,0 .40		46.3	49.5	1.2	120	100
MTR-60x1,5 .40	SW 11.2	57.3	59.5	1.5	150	200
MTR-60x2,0 .40		56.3	59.5	1.5	150	200
MTR-60x3,0 .40		54.3	59.5	1.5	150	200
MTR-80x2,0 .40	12.2 SW 11.2	76.5	79.5	1.5	150	-

Weitere Abmessungen auf Anfrage!
Other dimensions on request!

1	1	Radkörper	Housing	St	verzinkt	zinc plated
2	1	Lager 6202	Bearing 6202		DIN 625	DIN 625
3	1	Reduzierbuchse Kunststoff	Reducing Bush Plastic	PP	antistatisch	antistatic
Pos.	Stück/Pieces	Benennung	Designation	Material	Bemerkung	Remark

	Datum	Name	 Markes & Co. Kommanditgesellschaft D-58507 Lüdenscheid, Wiesenstraße 61 Telefon (02351) 1531-0, Telefax (02351) 1531-11			
Gezeichnet	20.11.2006	Müller				


Maßstab Scale	Bezeichnung / Designation	Zeichnung Nr. / Drawing Nr.
./.	Tragrollenlager Metal Roller Bearings	MTR-... .40

MTR-50/60/70.40.15MTR-80x2,0.40.15

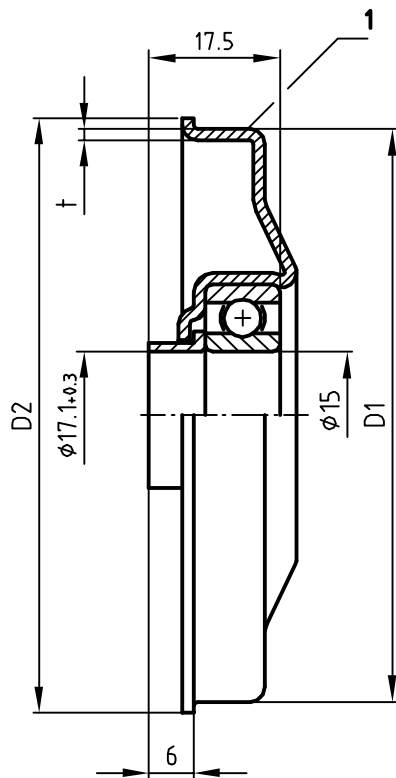
Typ Type	D1 ±0.1	D2 ±0.2	t	Tragzahl Load Rating C [daN]	Standardkarton Standard Carton Stck./pcs.
MTR-50x1,5 .40.15	47.3	49.5	1.2	120	100
MTR-50x2,0 .40.15	46.3	49.5	1.2	120	100
MTR-60x1,5 .40.15	57.3	59.5	1.5	150	200
MTR-60x2,0 .40.15	56.3	59.5	1.5	150	200
MTR-60x3,0 .40.15	54.3	59.5	1.5	150	200
MTR-70x2,0 .40.15	66.4	69.5	1.5	150	-
MTR-80x2,0 .40.15	76.5	79.5	1.5	150	-

Weitere Abmessungen auf Anfrage!
Other dimensions on request!

1	1	Radkörper	Housing	St	verzinkt	zinc plated
2	1	Lager 6202	Bearing 6202		DIN 625	DIN 625
3	1	Distanzbuchse Kunststoff	Distance Bush Plastic			
Pos.	Stück/Pieces	Benennung	Designation	Material	Bemerkung	Remark

	Datum	Name	 Markes & Co. Kommanditgesellschaft D-58507 Lüdenscheid, Wiesenstraße 61 Telefon (02351) 1531-0, Telefax (02351) 1531-11			
Gezeichnet	20.11.2006	Müller				


Maßstab Scale	Bezeichnung / Designation	Zeichnung Nr. / Drawing Nr.
./.	Tragrollenlager Metal Roller Bearings	MTR-... .40.15



Typ Type	D1 ±0.1	D2 ±0.2	t	Tragzahl Load Rating C [daN]	Standardkarton Standard Carton Stck./pcs.
MTR-80x2,0 .45.17	76.5	79.5	1.5	150	-

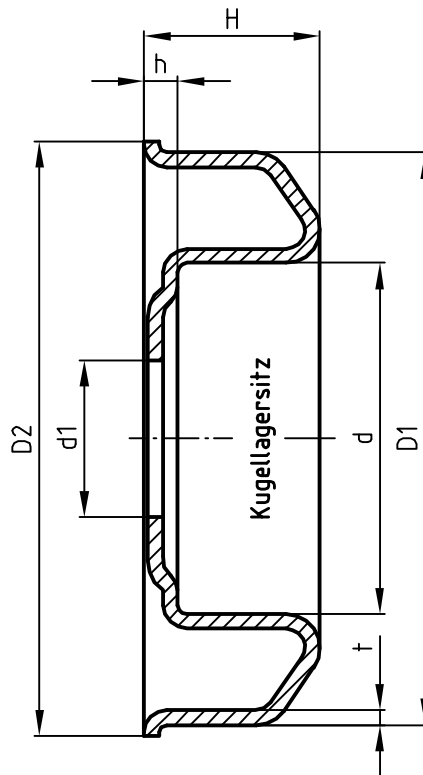
Weitere Abmessungen auf Anfrage!
Other dimensions on request!

1	1	Radkörper	Housing	St	verzinkt	zinc plated
2	1	Lager 6003	Bearing 6003		DIN 625	DIN 625
3	1	Distanzbuchse Kunststoff	Distance Bush Plastic			
Pos.	Stück/Pieces	Benennung	Designation	Material	Bemerkung	Remark

	Datum	Name	 Markes & Co. Kommanditgesellschaft D-58507 Lüdenscheid, Wiesenstraße 61 Telefon (02351) 1531-0, Telefax (02351) 1531-11			
Gezeichnet	20.11.2006	Müller				

Maßstab Scale	Bezeichnung / Designation	Zeichnung Nr. / Drawing Nr.
./.	Tragrollenlager Metal Roller Bearings	MTR-... .45.17

29



Typ	d	d1	wahlweise optional d1	D1	D2	H	h	t
MRK-63,5x2,9 /6004	42	22.5	26.0	58.1	61.5	19.0	3.5	1.5
MRK-80x2,0 /6204	47	21.0	26.0	76.5	79.5	23.5	4.5	2.0
MRK-80x3,0 /6204	47	21.0	26.0	74.5	79.5	23.5	4.5	2.0
MRK-89x3,0 /6204	47	21.0	26.0	83.5	88.5	23.5	4.5	2.0
MRK-89x3,25 /6204	47	21.0	26.0	83.0	88.5	23.5	4.5	2.0
MRK-108x3,25 /6204	47	21.0	26.0	102.0	107.5	25.0	4.5	2.0
MRK-80x2,0 /6205	52	26.0	31.0	76.5	79.5	23.5	4.5	2.0
MRK-80x3,0 /6205	52	26.0	31.0	74.5	79.5	23.5	4.5	2.0
MRK-89x3,0 /6205	52	26.0	31.0	83.5	88.5	24.5	4.5	2.0
MRK-108x3,25 /6205	52	26.0	31.0	102.0	107.5	25.5	4.5	2.0

Weitere Abmessungen auf Anfrage!
Other dimensions on request!

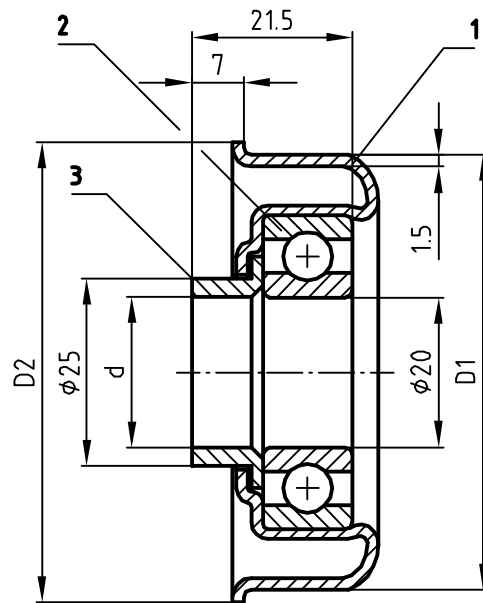
Pos.	Stück/Pieces	Benennung	Designation	Material	wahlw. verzinkt Bemerkung	opt. zinc plated Remark
------	--------------	-----------	-------------	----------	------------------------------	----------------------------

Gezeichnet	Datum	Name
	20.11.2006	Müller

MARKES

Markes & Co. Kommanditgesellschaft
D-58507 Lüdenscheid, Wiesenstraße 61
Telefon (02351) 1531-0, Telefax (02351) 1531-11

Maßstab Scale	Bezeichnung / Designation	Zeichnung Nr. / Drawing Nr.
./.	Metallradkörper Metal Housing	MRK-...



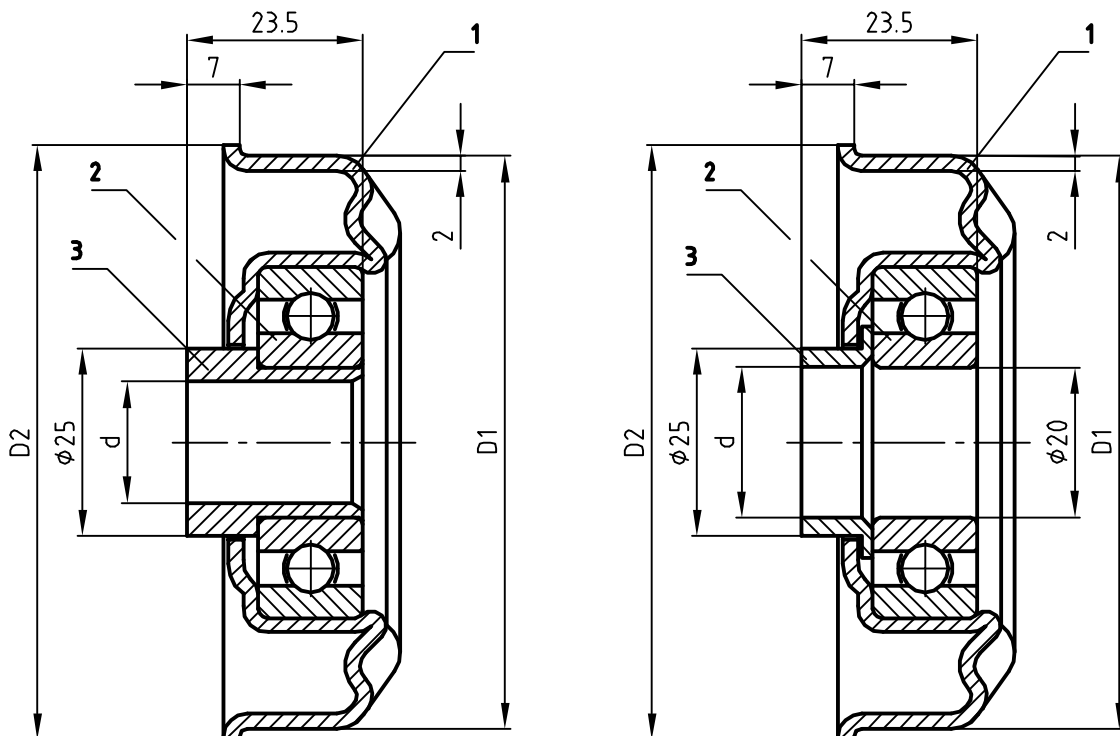
Typ	wahlweise optional d +0.3	D1 ±0.1	D2 ±0.2	Tragzahl Load Rating C [daN]
MTS-63,5x2,9.46	20.2	58.1	61.5	200

Weitere Abmessungen auf Anfrage!
Other dimensions on request!

Pos.	Stück/Pieces	Benennung	Designation	Material	Bemerkung	Remark
1	1	Radkörper	Housing	St	wahlw. verzinkt	opt. zinc plated
2	1	Lager 6004	Bearing 6004		DIN 625	DIN 625
3	1	Kunststoffbuchse	Plastic Bush	PP	antistatisch	antistatic

Datum		Name		 Markes & Co. Kommanditgesellschaft D-58507 Lüdenscheid, Wiesenstraße 61 Telefon (02351) 1531-0, Telefax (02351) 1531-11
Gezeichnet	20.11.2006	Müller		

Maßstab Scale	Bezeichnung / Designation	Zeichnung Nr. / Drawing Nr.
./.	Tragrollenlager Metal Roller Bearing	MTS-... .46



Typ	wahlweise optional d +0.3	D1 ±0.1	D2 ±0.2	Tragzahl Load Rating C [daN]
MTS-80x2,0 .44	16.2 17.2 20.2 SW 14.2	76.5	79.5	250
MTS-80x3,0 .44		74.5	79.5	250
MTS-89x3,0 .44		83.5	88.5	250
MTS-89x3,25 .44		83.0	88.5	250
MTS-108x3,25 .44		102.0	107.5	250

Weitere Abmessungen auf Anfrage!
Other dimensions on request!

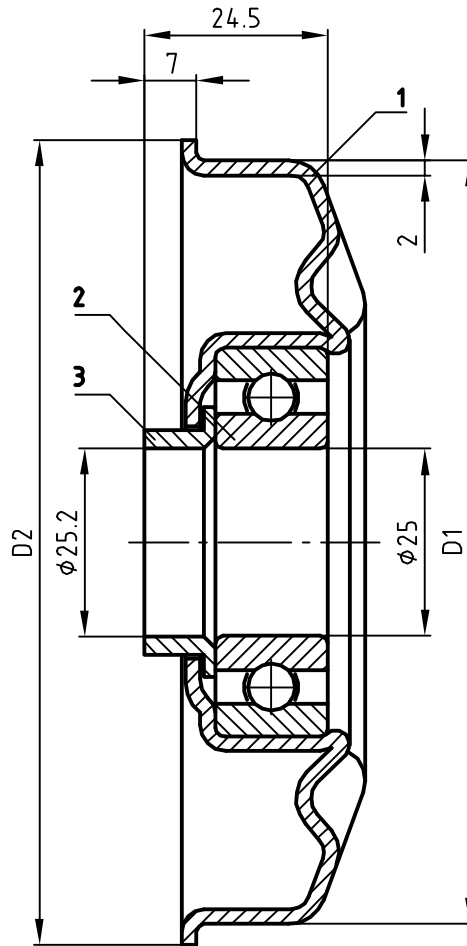
1	1	Radkörper	Housing	St	wahlw. verzinkt	opt. zinc plated
2	1	Lager 6204	Bearing 6204		DIN 625	DIN 625
3	1	Kunststoffbuchse	Plastic Bush	PP	antistatisch	antistatic
Pos.	Stück/Pieces	Benennung	Designation	Material	Bemerkung	Remark

	Datum	Name
Gezeichnet	20.11.2006	Müller



Maßstab Scale	Bezeichnung / Designation	Zeichnung Nr. / Drawing Nr.
./.	Tragrollenlager Metal Roller Bearing	MTS-... .44

32



Typ		D1 ±0.1	D2 ±0.2	Tragzahl Load Rating C [daN]
MTS-89x3,0	.47	83.5	88.5	250
MTS-108x3,25	.47	102.0	107.5	250

Weitere Abmessungen auf Anfrage!
Other dimensions on request!

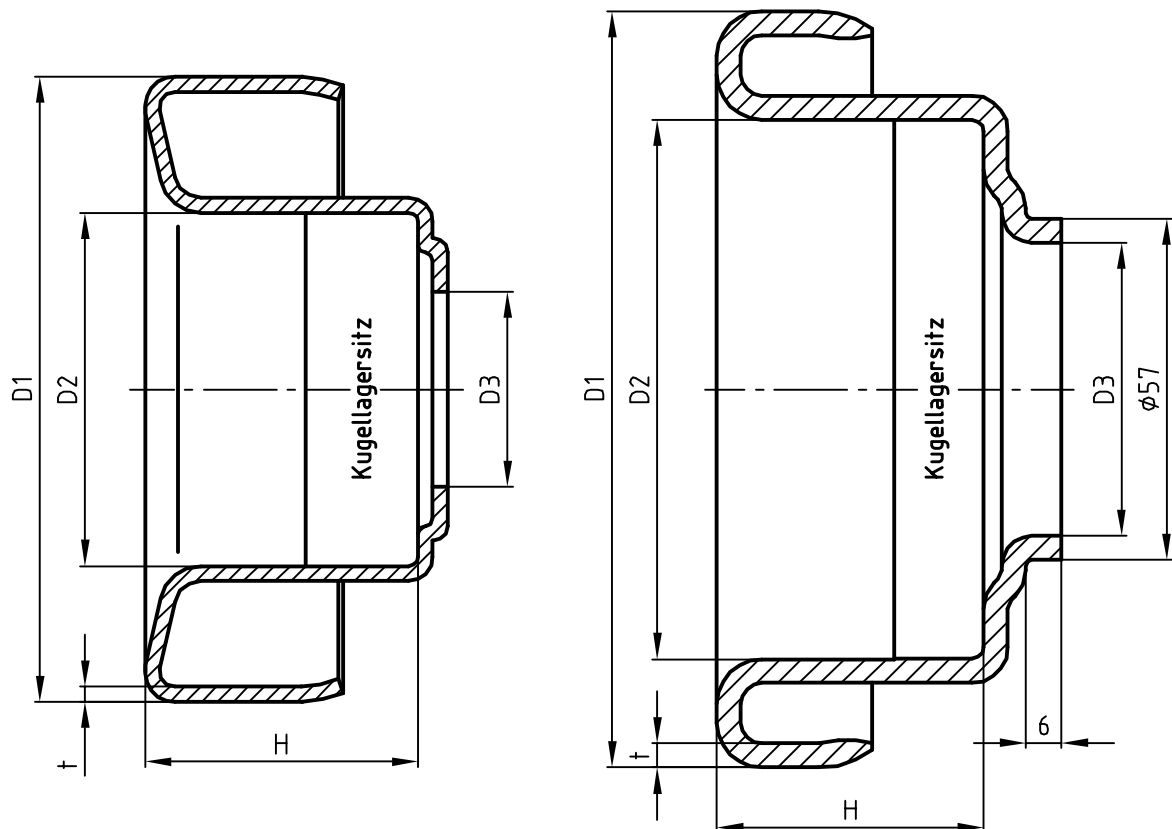
Pos.	Stück/Pieces	Benennung	Designation	Material	Bemerkung	Remark
1	1	Radkörper	Housing	St	wahlw. verzinkt	opt. zinc plated
2	1	Lager 6205	Bearing 6205		DIN 625	DIN 625
3	1	Kunststoffbuchse	Plastic Bush	PP	antistatisch	antistatic

Gezeichnet	Datum	Name
	20.11.2006	Müller



Markes & Co. Kommanditgesellschaft
D-58507 Lüdenscheid, Wiesenstraße 61
Telefon (02351) 1531-0, Telefax (02351) 1531-11

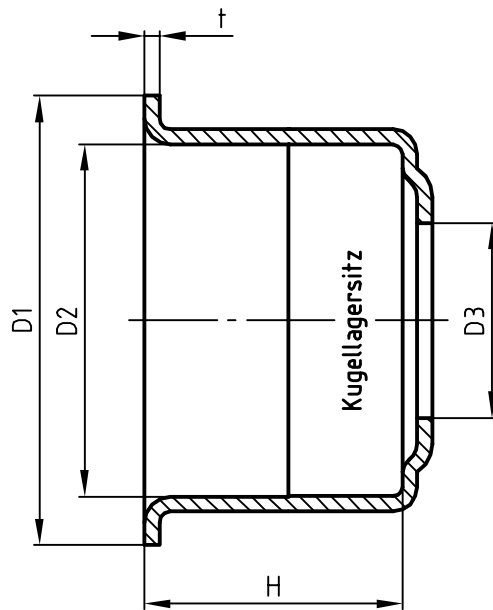
Maßstab Scale	Bezeichnung / Designation	Zeichnung Nr. / Drawing Nr.
./.	Tragrollenlager Metal Roller Bearing	MTS-... .47

LH-133x3,6/6308-4,0LH-159x4,5/6308-4,0


Typ	D1	D2	D3	H	t	Gitterbox Skeleton Container Stck./pcs.
LH-63,5x1,75 /6204	60.5	47	26.0	33.0	1.5	6000
LH-80x2,0 /6204	76.5	47	26.0	36.5	2.0	3500
LH-80x3,0 /6204	74.5	47	26.0	36.5	2.0	3500
LH-89x3,0 /6204 -1,5	83.7	47	21.0	33.5	1.5	3100
LH-89x3,0 /6204 -1,5 Niro	83.7	47	21.0	33.5	1.5	3100
LH-89x3,0 /6204	83.5	47	26.0	36.5	2.0	3100
LH-89x3,0 /6305	83.5	62	36.5	40.5	2.0	2600
LH-108x2,5 /6204	103.3	47	26.0	36.5	2.0	2100
LH-108x3,25 /6204	102.1	47	26.0	36.5	2.0	2100
LH-108x2,5 /6305	103.3	62	36.5	40.5	2.0	1900
LH-108x3,25 /6305	102.1	62	36.5	40.5	2.0	1900
LH-108x3,25 /6306 -3,0	102.1	72	36.5	42.0	3.0	1700
LH-133x3,6 /6204 -2,5	126.3	47	26.0	36.5	2.5	1150
LH-133x3,6 /6305 -2,5	126.3	62	36.5	40.5	2.5	1150
LH-133x3,6 /6306 -3,5	126.3	72	36.5	42.0	3.5	1000
LH-133x3,6 /6308 -4,0	126.3	90.1	49	44.6	4.0	800
LH-159x4,5 /6308 -4,0	150.8	90.1	49	44.6	4.0	600

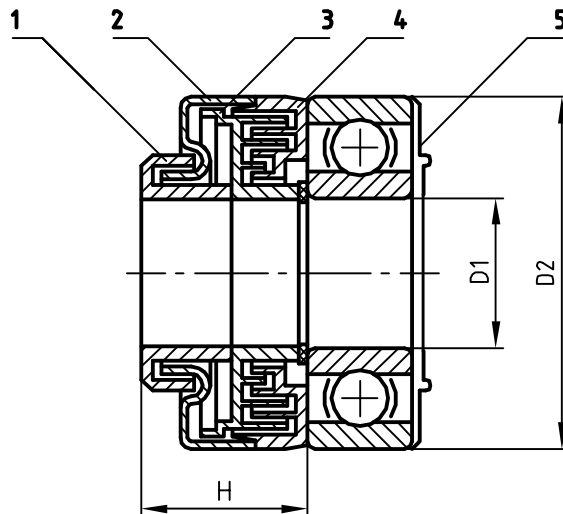
Pos.	Stück/Pieces	Benennung	Designation	Material	Bemerkung	Remark
		Datum	Name	St		
Gezeichnet	20.11.2006	Müller				
Maßstab Scale	Bezeichnung / Designation			Zeichnung Nr. / Drawing Nr.		
./.	Lagerhalter Retainer for Standard Bearings			LH-...		

Markes & Co. Kommanditgesellschaft
D-58507 Lüdenscheid, Wiesenstraße 61
Telefon (02351) 1531-0, Telefax (02351) 1531-11




Typ	D1	D2	D3	H	t	Gitterbox Skeleton Container Stck./pcs.
FL-60x3,0 /6204	58.1	47.1	26.0	34	2.0	4000
FL-63,5x2,9 /6204	60	47.1	26.0	34.5	2.0	4000
FL-70x2,0 /6204	68.2	47.1	26.0	34.5	2.0	2000
FL-70x2,9 /6204	67.1	47.1	26.0	34.5	2.0	2000
FL-76x2,0 /6204	74.1	47.1	26.0	34.5	2.0	2000
FL-76x2,9 /6204	73.1	47.1	26.0	34.5	2.0	2000

Pos.	Stück/Pieces	Benennung	Designation	Material	Bemerkung	Remark
		Datum	Name	 Markes & Co. Kommanditgesellschaft D-58507 Lüdenscheid, Wiesenstraße 61 Telefon (02351) 1531-0, Telefax (02351) 1531-11		
Gezeichnet	20.11.2006	Müller				
Maßstab Scale	Bezeichnung / Designation			Zeichnung Nr. / Drawing Nr.		
./.	Flanschlagerhalter Flange retainer for Standard Bearings			FL-.../6204		

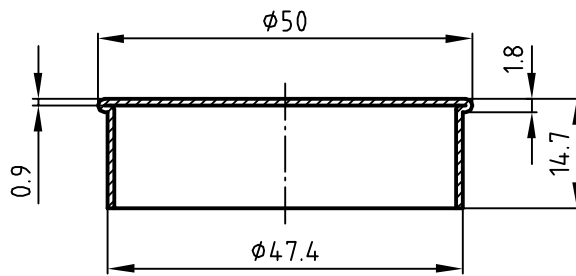


Typ	D1	D2	H	Bemerkung Remark
LH-6303	17	47	22.5	
LH-6204	20	47	22.5	
LH-6305	25	62	23.5	
LH-6206	30	62	23.5	
LH-6306	30	72	24.5	ohne/without Pos.5
LH-6308	40	90	23.1	ohne/without Pos.5

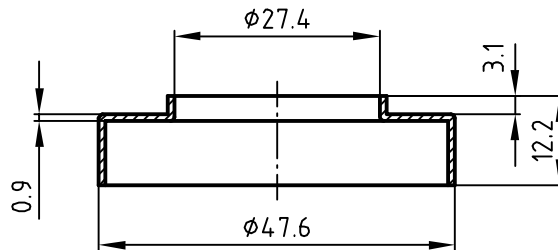
1	1	Regenkappe	Rain Cap	PP		
2	1	Dichtkappe	Seal Bonnet	St		
3	1	Außenlabyrinth	Outer Labyrinth Seal	PP		
4	1	Innenlabyrinth	Inner Labyrinth Seal	PP		
5	1	Fetthaltescheibe	Sheet Gasket	St		
Pos.	Stück/Pieces	Benennung	Designation	Material	Bemerkung	Remark
Datum		Name		 Markes & Co. Kommanditgesellschaft D-58507 Lüdenscheid, Wiesenstraße 61 Telefon (02351) 1531-0, Telefax (02351) 1531-11		
Gezeichnet	20.11.2006	Müller				
Maßstab Scale	Bezeichnung / Designation			Zeichnung Nr. / Drawing Nr.		
./.	Labyrinth Labyrinth Seal			LH-...		

36

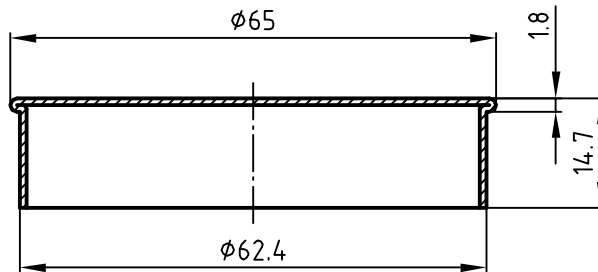
ST-6204
geschlossen



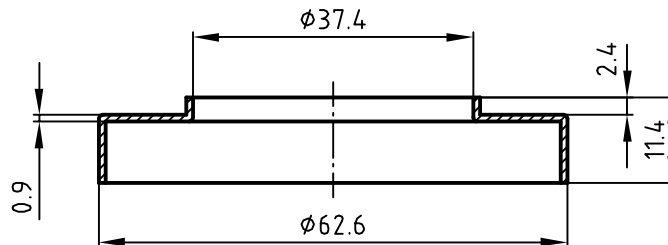
ST-6204



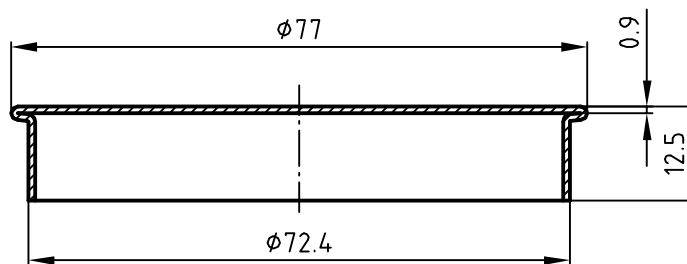
ST-6305
geschlossen




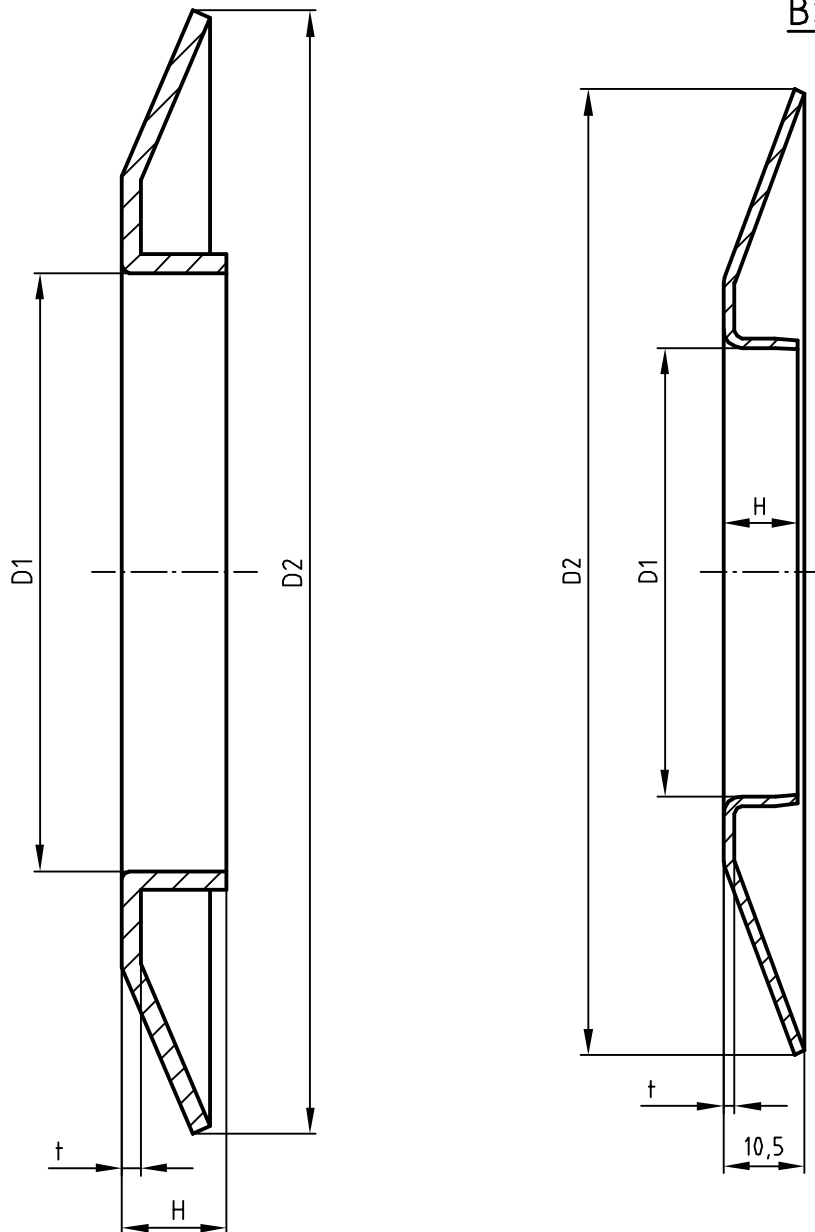
ST-6305




ST-6306
geschlossen

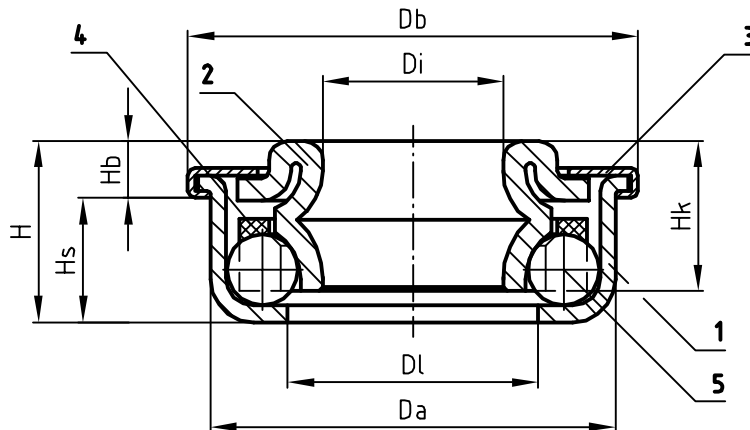


Pos.	Stück/Pieces	Benennung	Designation	Material	Bemerkung	Remark
		Datum	Name	 Markes & Co. Kommanditgesellschaft D-58507 Lüdenscheid, Wiesenstraße 61 Telefon (02351) 1531-0, Telefax (02351) 1531-11		
Gezeichnet	20.11.2006	Müller				
Maßstab Scale	Bezeichnung / Designation			Zeichnung Nr. / Drawing Nr.		
./.	Dichtkappe Seal Bonnet			St-6204 geschlossen St-6305 geschlossen St-6204 St-6305 St-6306 geschlossen		




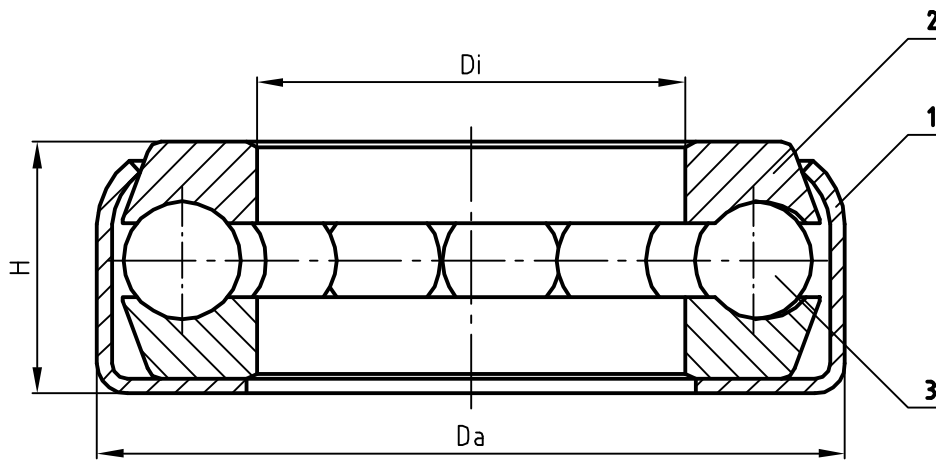
Typ	D1 ±0.1	D2 -2	H ±0.5	t
BS-50x130	49.9	130	10	1.5
BS-60x130	59.9	130	10	1.5
BS-80x150	79.9	150	14	2.5
BS-89x150	88.9	150	14	2.5
BS-108x150	107,9	150	14	2.5

Pos.	Stück/Pieces	Benennung	Designation	St Material	Bemerkung	Remark
	Datum	Name	 Markes & Co. Kommanditgesellschaft D-58507 Lüdenscheid, Wiesenstraße 61 Telefon (02351) 1531-0, Telefax (02351) 1531-11			
Gezeichnet	20.11.2006	Müller				
Maßstab Scale	Bezeichnung / Designation			Zeichnung Nr. / Drawing Nr.		
./.	Bordscheibe Wheel Flange			BS-...		




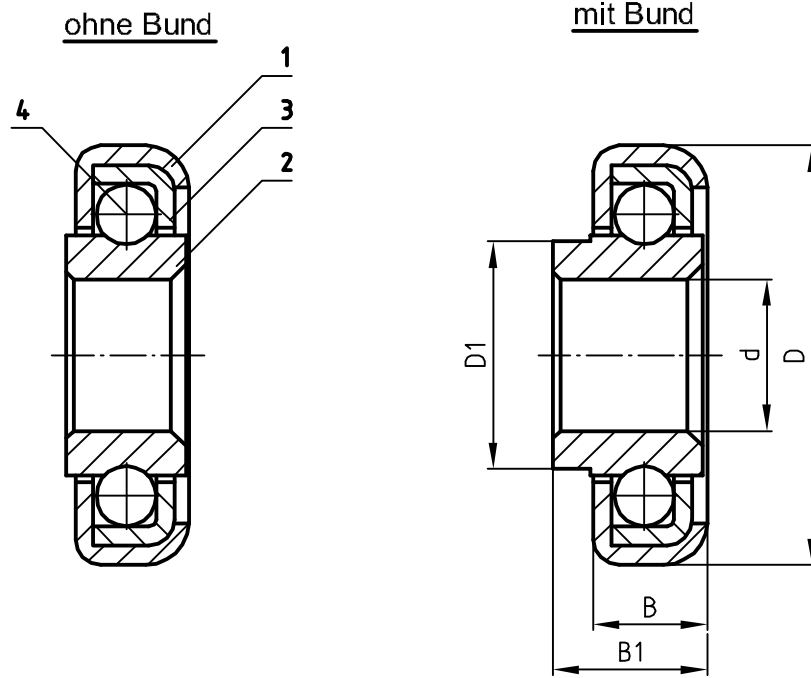
Typ	Di	Da	Db	DI	H	Hs	Hb	Hk
KL-4.10 A	10.05	25.05	28.5	14.00	12.8	8.8	4.0	9.6
KL-4.12	12.05	27.05	30.2	16.70	12.2	8.4	3.8	9.8
KL-4.127	12.75	27.05	30.2	16.75	12.2	8.4	3.8	9.8
KL-4.14	14.05	27.05	30.2	16.70	12.0	8.4	3.6	10.0

1	1	Lagerschale	Bearing Shell	St	gehärtet	hardened
2	1	Konus	Cone	St	gehärtet	hardened
3	1	Staubdeckel	Dust Cap	St	verzinkt	zinc plated
4		Käfig	Cage	St / PA		
5		Kugel	Ball	C-Stahl		
Pos.	Stück/Pieces	Benennung	Designation	Material	Bemerkung	Remark
	Datum	Name	 Markes & Co. Kommanditgesellschaft D-58507 Lüdenscheid, Wiesenstraße 61 Telefon (02351) 1531-0, Telefax (02351) 1531-11			
Gezeichnet	20.11.2006	Müller				
Geprüft						
Normgeprüft						
Maßstab Scale	Bezeichnung / Designation			Zeichnung Nr. / Drawing Nr.		
./.	Konuskugellager Cone Ball Bearings			KL-...		




Typ	Kugel- \emptyset Ball- \emptyset	Anzahl Quantity	Di	Da	H	Standardkarton Standard Carton Stck./pcs.
LL-1.082	2.5	13	8.2	15.8	6.85	2500
LL-1.083	2.5	16	8.3	17.55	6.2	2500
LL-1.093	2.5	16	9.3	17.55	6.2	2500
LL-1.103	2.5	16	10.3	17.55	6.2	2500
LL-1.113	2.5	17	11.3	20.00	7.0	1750
LL-1.123	3.18	16	12.3	22.00	8.0	1400
LL-1.133	3.18	16	13.3	22.00	8.0	1400
LL-1.141	3.18	16	14.15	22.00	8.0	1400
LL-1.143	3.97	15	14.3	25.00	8.5	900
LL-1.163	3.97	15	16.3	27.00	8.5	750
LL-1.201	4.76	18	20.1	36.60	10.8	350

1	1	Kapsel	Capsule	St		
2	2	Lagerring	Ball Race	St	gehärtet	hardened
3		Kugel	Ball	C-Stahl		
Pos.	Stück/Pieces	Benennung	Designation	Material	Bemerkung	Remark
	Datum	Name	 Markes & Co. Kommanditgesellschaft D-58507 Lüdenscheid, Wiesenstraße 61 Telefon (02351) 1531-0, Telefax (02351) 1531-11			
Gezeichnet	20.11.2006	Müller				
Geprüft						
Normgeprüft						
Maßstab Scale	Bezeichnung / Designation			Zeichnung Nr. / Drawing Nr.		
./.	Axial-Rillenkugellager mit Kapsel Pressed Thrust Bearings			LL-...		

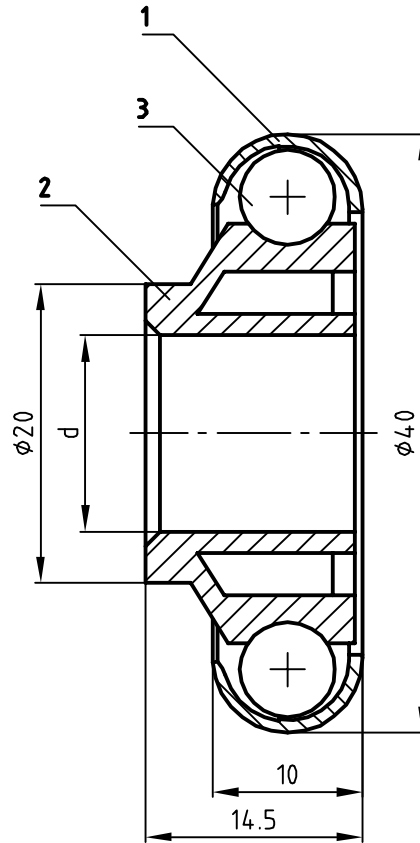


- * alternativ Kunststoffinnering
- * optional Plastic Inner Race

Typ	wahlweise optional d +0.2	Kugel- \emptyset Ball- \emptyset	Anzahl Quantity	D	D1	B	B1
RL-0.280 ohne Bund	* 10.1	3.969	14	28.0	15.2	7.6	8.0
RL-0.280 mit Bund	* 12.1 12.8	3.969	14	28.0	15.2	7.6	10.0

1	1	Kapsel	Capsule	St	verzinkt	zinc plated
2	1	Innenring	Inner Race	St		
3	1	Lagerschale	Bearing Shell	St		
4		Kugel	Ball	C-Stahl		
Pos.	Stück/Pieces	Benennung	Designation	Material	Bemerkung	Remark
	Datum	Name	 Markes & Co. Kommanditgesellschaft D-58507 Lüdenscheid, Wiesenstraße 61 Telefon (02351) 1531-0, Telefax (02351) 1531-11			
Gezeichnet	20.11.2006	Müller				
Geprüft						
Normgeprüft						
Maßstab Scale	Bezeichnung / Designation			Zeichnung Nr. / Drawing Nr.		
./.	Ringkugellager Pressed Ball Bearings			RL-...		

41

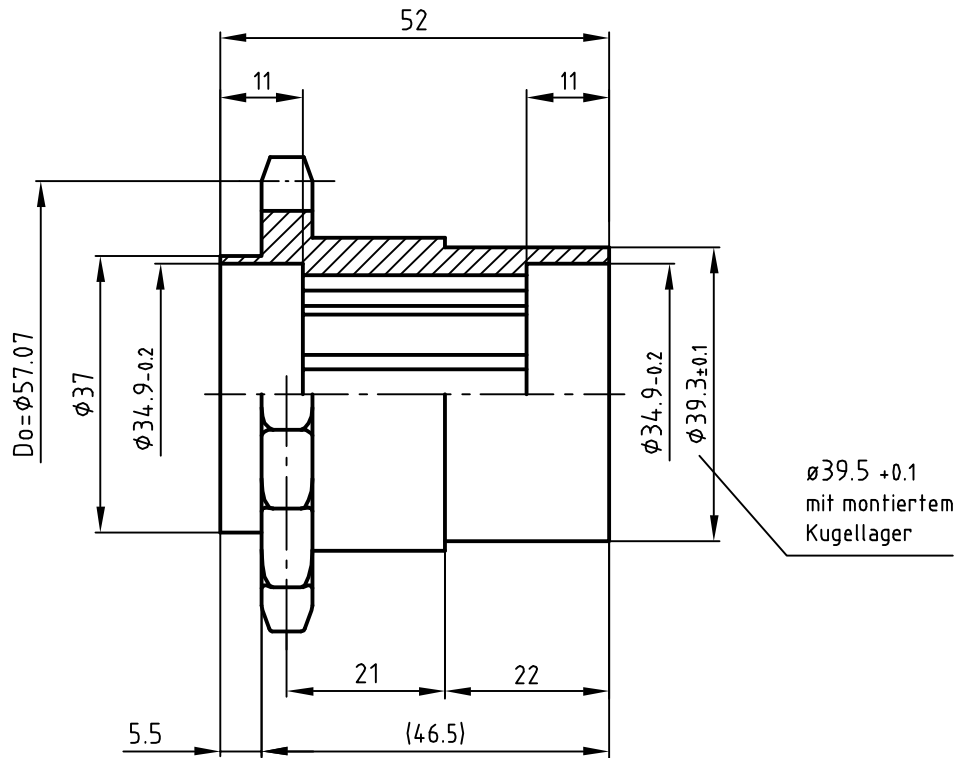



Typ	wahlweise optional d +0.2	Standardkarton Standard Carton Stck./pcs.
RL-0.400	10.1 12.1	250

1	1	Kapsel	Capsule	St	verzinkt	zinc plated
2	1	Innenring	Inner Race	PA		
3	15	Kugel d=6,35mm	Ball d=6,35mm	C-Stahl		
Pos.	Stück/Pieces	Benennung	Designation	Material	Bemerkung	Remark

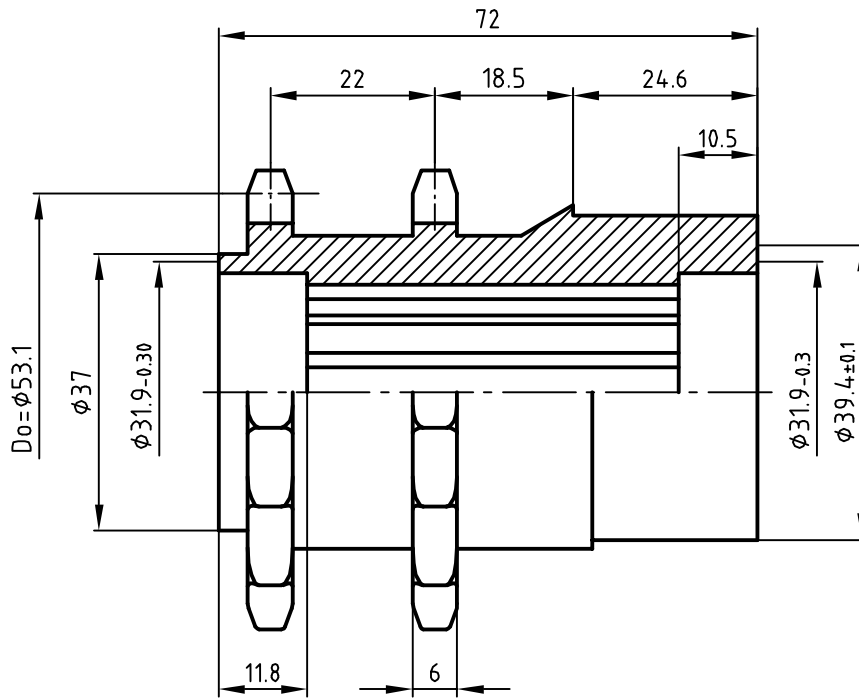
	Datum	Name	 Markes & Co. Kommanditgesellschaft D-58507 Lüdenscheid, Wiesenstraße 61 Telefon (02351) 1531-0, Telefax (02351) 1531-11			
Gezeichnet	20.11.2006	Müller				
Geprüft						
Normgeprüft						


Maßstab Scale	Bezeichnung / Designation		Zeichnung Nr. / Drawing Nr.
./.	Ringkugellager Pressed Ball Bearings		RL-0.400

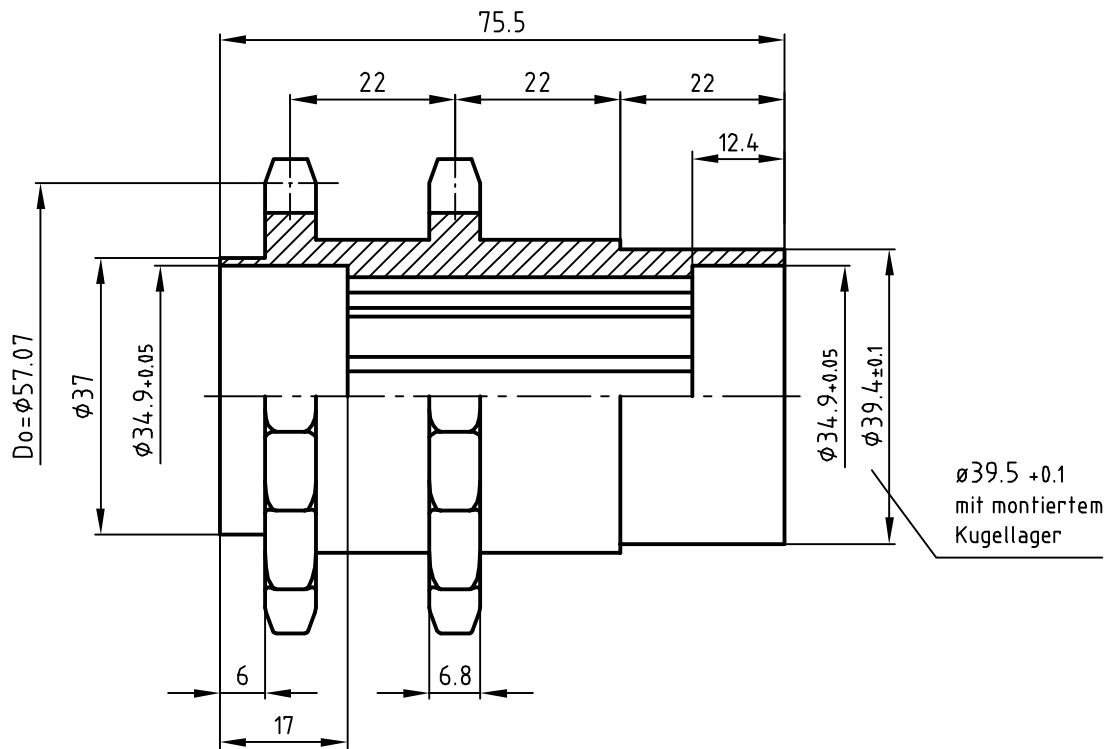



1		Radkörper	Housing	PA		
Pos.	Stück/Pieces	Benennung	Designation	Material	Bemerkung	Remark
	Datum	Name	 Markes & Co. Kommanditgesellschaft D-58507 Lüdenscheid, Wiesenstraße 61 Telefon (02351) 1531-0, Telefax (02351) 1531-11			
Gezeichnet	20.11.2006	Müller				
Geprüft						
Normgeprüft						
Maßstab Scale	Bezeichnung / Designation			Zeichnung Nr. / Drawing Nr.		
./.	Kunststoff-Einfachkettenrad Single Plastic Sprocket Wheel			KKR-1/2"x5/16"-Z14		

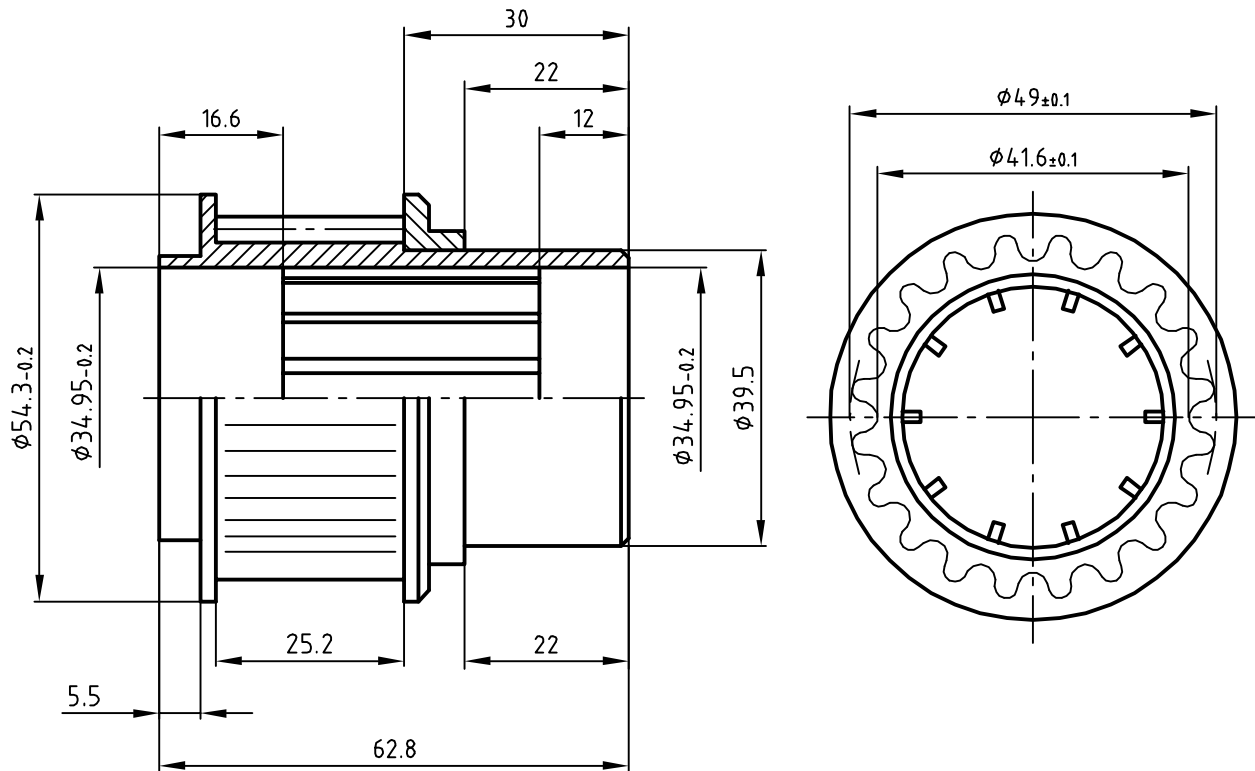
43




1		Radkörper	Housing	PA		
Pos.	Stück/Pieces	Benennung	Designation	Material	Bemerkung	Remark
	Datum	Name	 Markes & Co. Kommanditgesellschaft D-58507 Lüdenscheid, Wiesenstraße 61 Telefon (02351) 1531-0, Telefax (02351) 1531-11			
Gezeichnet	20.11.2006	Müller				
Geprüft						
Normgeprüft						
Maßstab Scale	Bezeichnung / Designation			Zeichnung Nr. / Drawing Nr.		
./.	Kunststoff-Zweifachkettenrad Double Plastic Sprocket Wheel for Fix Driving			KKR-1/2"x5/16"-Z13- 50x1,5,40 für Festantrieb		

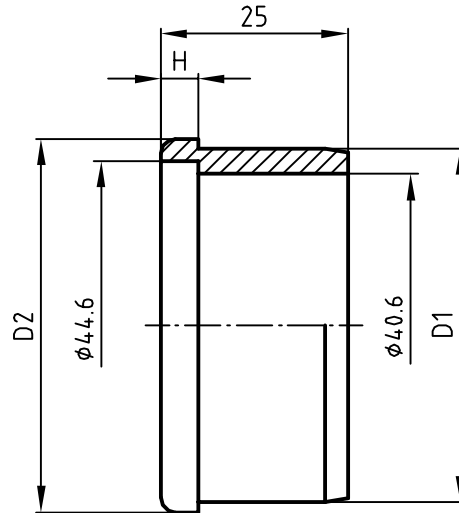


1		Radkörper	Housing	PA		
Pos.	Stück/Pieces	Benennung	Designation	Material	Bemerkung	Remark
	Datum	Name	 Markes & Co. Kommanditgesellschaft D-58507 Lüdenscheid, Wiesenstraße 61 Telefon (02351) 1531-0, Telefax (02351) 1531-11			
Gezeichnet	20.11.2006	Müller				
Geprüft						
Normgeprüft						
Maßstab Scale	Bezeichnung / Designation			Zeichnung Nr. / Drawing Nr.		
./.	Kunststoff-Zweifachkettenrad Double Plastic Sprocket Wheel			KKR-1/2"x5/16"-Z14		




1		Radkörper	Housing	PA		
Pos.	Stück/Pieces	Benennung	Designation	Material	Bemerkung	Remark
	Datum	Name	 Markes & Co. Kommanditgesellschaft D-58507 Lüdenscheid, Wiesenstraße 61 Telefon (02351) 1531-0, Telefax (02351) 1531-11			
Gezeichnet	20.11.2006	Müller				
Geprüft						
Normgeprüft						
Maßstab Scale	Bezeichnung / Designation			Zeichnung Nr. / Drawing Nr.		
./.	Kunststoff-Zahnriemenrad Plastic Synchronous Belt Drive			Zahnriemenantrieb Z20		

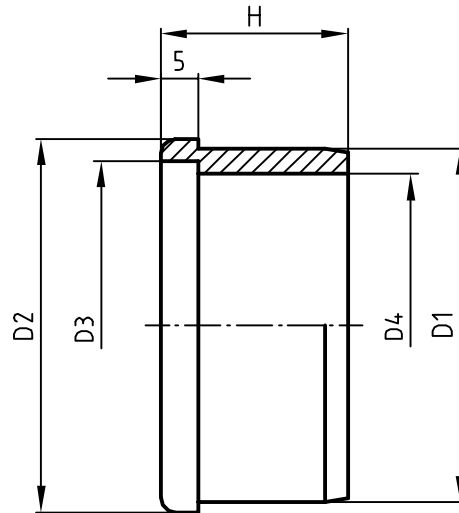
46




Typ	D1	D2	H
50x1,5	47.2	50.0	5.0
50x2,8	44.6	49.7	4.8

1		Distanzring	Distance Ring	POM		
Pos.	Stück/Pieces	Benennung	Designation	Material	Bemerkung	Remark
	Datum	Name	 Markes & Co. Kommanditgesellschaft D-58507 Lüdenscheid, Wiesenstraße 61 Telefon (02351) 1531-0, Telefax (02351) 1531-11			
Gezeichnet	20.11.2006	Müller				
Geprüft						
Normgeprüft						
Maßstab Scale	Bezeichnung / Designation			Zeichnung Nr. / Drawing Nr.		
./.	Distanzring für Staubetrieb Distance Ring Friction			Zubehör KKR-		

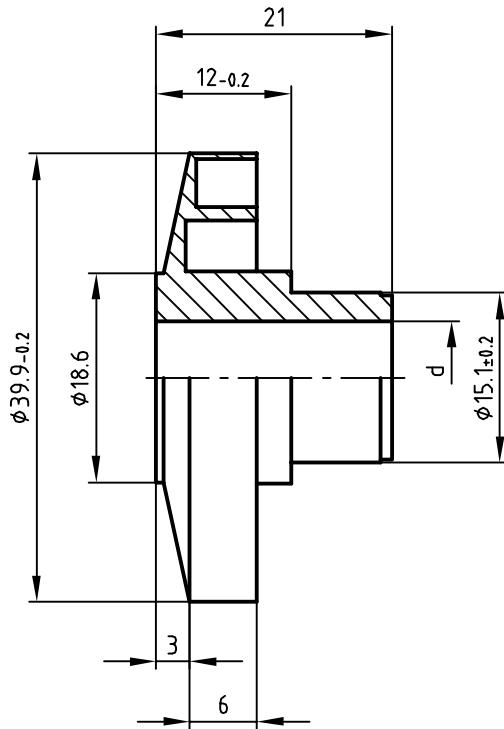
47




Typ	D1	D2	D3	D4	H
50x1,5	47.25	50.0	42.6	39.3	25.2
50x2,8	44.7	50.0	42.6	39.3	25.2
60x1,5	57.3	60.0	50.7	47.0	25.5
60x2,0	56.3	60.0	50.7	47.0	25.5

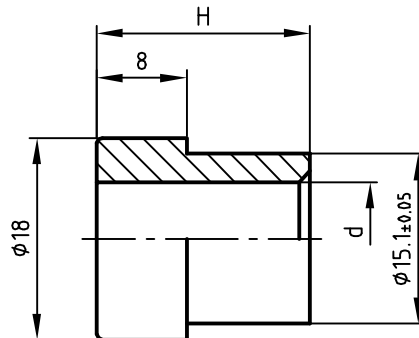
1		Distanzring	Distance Ring	PA		
Pos.	Stück/Pieces	Benennung	Designation	Material	Bemerkung	Remark
	Datum	Name	 Markes & Co. Kommanditgesellschaft D-58507 Lüdenscheid, Wiesenstraße 61 Telefon (02351) 1531-0, Telefax (02351) 1531-11			
Gezeichnet	20.11.2006	Müller				
Geprüft						
Normgeprüft						
Maßstab Scale	Bezeichnung / Designation			Zeichnung Nr. / Drawing Nr.		
./.	Distanzring Fest Distance Ring Fix			Zubehör KKR-		

48




d +0.2
10.1
SW11.1
12.1
14.1
15.05

1		Einfach-Labyrinth	Single Labyrinth Seal	PP	black	schwarz
Pos.	Stück/Pieces	Benennung	Designation	Material	Bemerkung	Remark
	Datum	Name	 Markes & Co. Kommanditgesellschaft D-58507 Lüdenscheid, Wiesenstraße 61 Telefon (02351) 1531-0, Telefax (02351) 1531-11			
Gezeichnet	20.11.2006	Müller				
Geprüft						
Normgeprüft						
Maßstab Scale	Bezeichnung / Designation			Zeichnung Nr. / Drawing Nr.		
./.	Einfach-Labyrinth Single Labyrinth Seal			Zubehör KKR-		



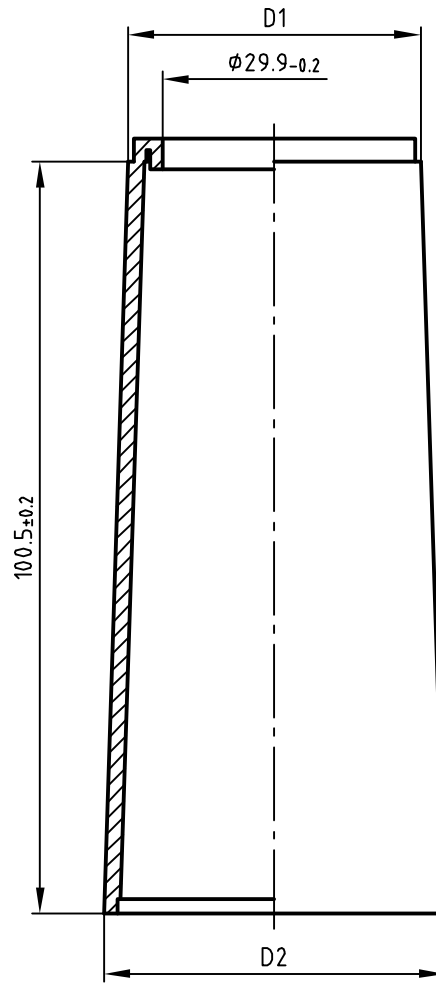
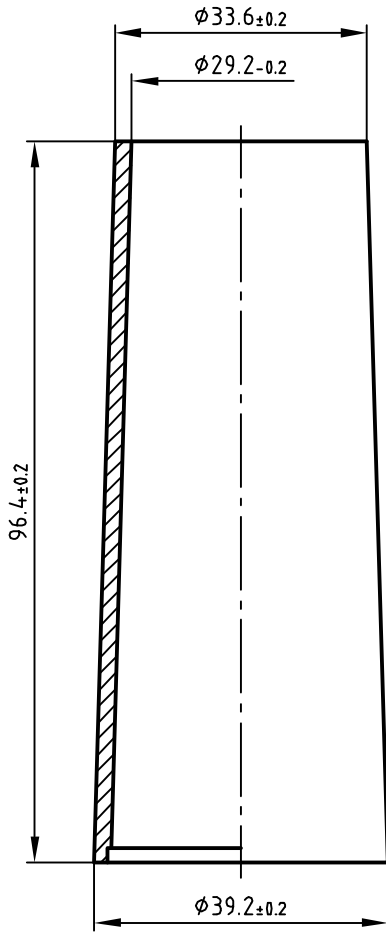
d +0.1	H
10.1	19
12.1	18
SW11.1	19
14.1	19

1		Reduzierbuchse	Reducing Bush	PA	black	schwarz
Pos.	Stück/Pieces	Benennung	Designation	Material	Bemerkung	Remark
	Datum	Name	 Markes & Co. Kommanditgesellschaft D-58507 Lüdenscheid, Wiesenstraße 61 Telefon (02351) 1531-0, Telefax (02351) 1531-11			
Gezeichnet	20.11.2006	Müller				
Geprüft						
Normgeprüft						
Maßstab Scale	Bezeichnung / Designation			Zeichnung Nr. / Drawing Nr.		
./.	Reduzierbuchse Reducing Bush			Zubehör KKR-		


50

Größe I

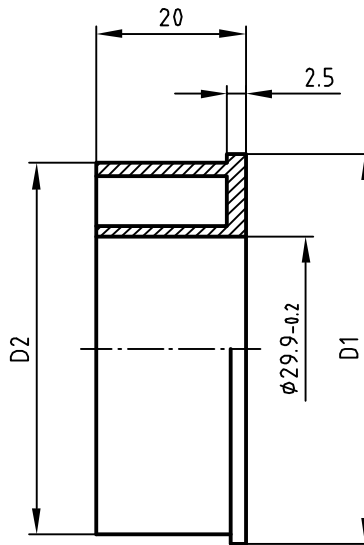
Größe II - VI




Größe	D1 ±0.2	D2 ±0.2
II	39.1	45.6
III	45.7	52.1
IV	52.2	58.8
V	58.6	65.1
VI	65.2	71.9

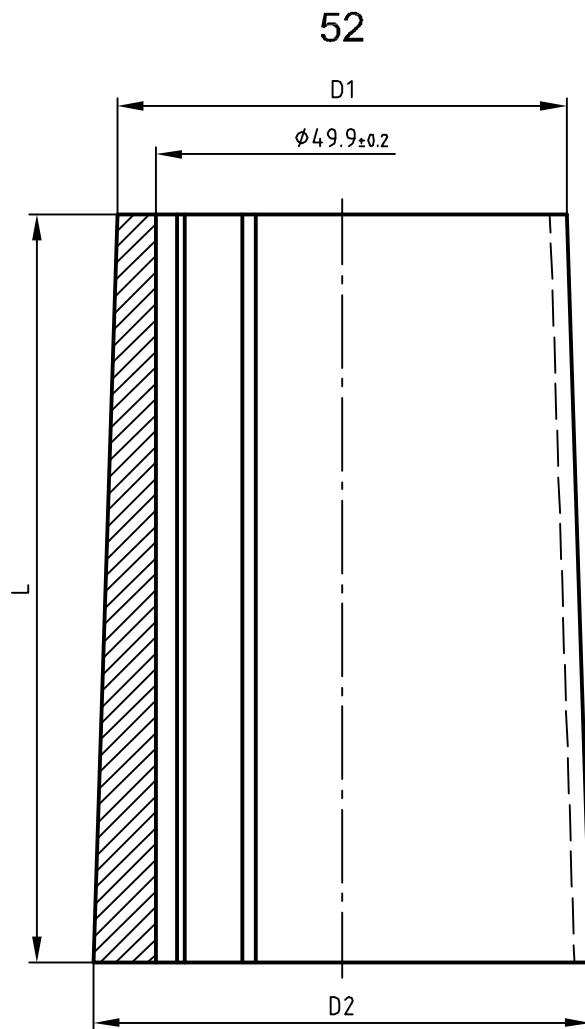
1		Förderelement konisch	Plastic Roller Conic	PA		
Pos.	Stück/Pieces	Benennung	Designation	Material	Bemerkung	Remark
	Datum	Name	 Markes & Co. Kommanditgesellschaft D-58507 Lüdenscheid, Wiesenstraße 61 Telefon (02351) 1531-0, Telefax (02351) 1531-11			
Gezeichnet	20.11.2006	Müller				
Geprüft						
Normgeprüft						
Maßstab Scale	Bezeichnung / Designation			Zeichnung Nr. / Drawing Nr.		
./.	Konische Förderelemente Plastic Roller Conic			Förderelement konisch 30mm		

51




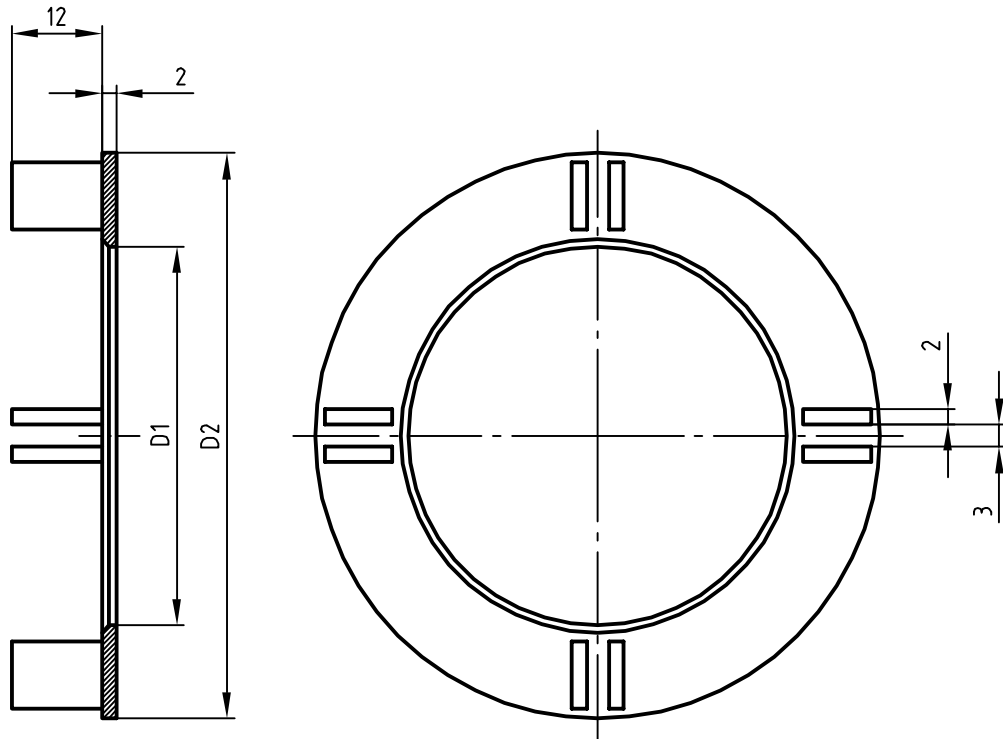
Größe	D1 +0.2	D2 +0.2
II	45.6	40.0
III	52.1	46.7
IV	57.9	57.9
V	64.9	60.0
VI	71.3	66.4

1		Enddeckel	Endcap	PA		
Pos.	Stück/Pieces	Benennung	Designation	Material	Bemerkung	Remark
	Datum	Name	 Markes & Co. Kommanditgesellschaft D-58507 Lüdenscheid, Wiesenstraße 61 Telefon (02351) 1531-0, Telefax (02351) 1531-11			
Gezeichnet	20.11.2006	Müller				
Geprüft						
Normgeprüft						
Maßstab Scale	Bezeichnung / Designation			Zeichnung Nr. / Drawing Nr.		
./.	Enddeckel Endcap			Zubehör Fördererelement konisch 30mm		




Größe	D1 ±0.5	D2 ±0.5	L ±0.5
I	53.4	59.7	92.5
I (lang)	54.0	59.7	95.5
II	60.0	66.5	100.0
III	66.5	73.0	99.0
IV	73.5	80.0	100.0
V	80.0	86.5	95.5
VI	86.5	93.5	100.0
VII	93.5	100.0	100.0
VIII	100.0	106.5	95.5
IX	106.5	113.0	95.5
X	113.0	119.5	95.5

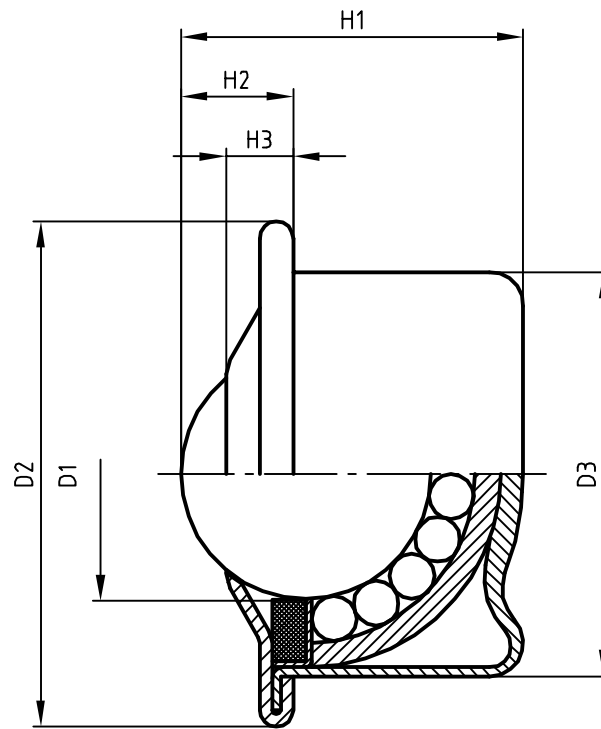
1		Förderelement konisch	Plastic Roller Conic	PP		
Pos.	Stück/Pieces	Benennung	Designation	Material	Bemerkung	Remark
	Datum	Name	 Markes & Co. Kommanditgesellschaft D-58507 Lüdenscheid, Wiesenstraße 61 Telefon (02351) 1531-0, Telefax (02351) 1531-11			
Gezeichnet	20.11.2006	Müller				
Geprüft						
Normgeprüft						
Maßstab Scale	Bezeichnung / Designation			Zeichnung Nr. / Drawing Nr.		
./.	Konische Förderelemente Plastic Roller Conic			Förderelement konisch 50mm		




Größe	D1 +0.2	D2 +0.2
4	50.6	75.5
5	50.7	81.7
6	50.6	87.7
7	50.6	94.3

1		Enddeckel	Endcap	PP		
Pos.	Stück/Pieces	Benennung	Designation	Material	Bemerkung	Remark
	Datum	Name	 Markes & Co. Kommanditgesellschaft D-58507 Lüdenscheid, Wiesenstraße 61 Telefon (02351) 1531-0, Telefax (02351) 1531-11			
Gezeichnet	20.11.2006	Müller				
Geprüft						
Normgeprüft						
Maßstab Scale	Bezeichnung / Designation			Zeichnung Nr. / Drawing Nr.		
./.	Enddeckel Endcap			Zubehör Förderelement konisch 50mm		

54



Typ	D1	D2	D3	H1	H2	H3
KRO-015L	15.875	31.0	24.0	21.0	75.5	5.5
KRO-022L	22.225	45.0	36.0	30.5	10.0	6.0

1		Kugelrolle	Ball Transfer Unit	St		
Pos.	Stück/Pieces	Benennung	Designation	Material	Bemerkung	Remark
	Datum	Name	 Markes & Co. Kommanditgesellschaft D-58507 Lüdenscheid, Wiesenstraße 61 Telefon (02351) 1531-0, Telefax (02351) 1531-11			
Gezeichnet	20.11.2006	Müller				
Geprüft						
Normgeprüft						
Maßstab Scale	Bezeichnung / Designation			Zeichnung Nr. / Drawing Nr.		
./.	Kugelrollen Ball Transfer Units			KRO-		