

Dane techniczne - przekładnie ślimakowe SI/SMI

SMI 30													
i	n ₁ =3000				n ₁ =1500				n ₁ =1000				D=14
	n ₂	Nm	P[kW]	RD%	n ₂	Nm	P[kW]	RD%	n ₂	Nm	P[kW]	RD%	
7,5	400	11	0,56	83	200	15	0,39	81	129	18	0,31	79	Waga 1,2kg
10	280	13	0,47	81	140	17	0,32	79	90	20	0,24	77	
15	187	14	0,35	78	93	18	0,23	75	60	20	0,17	73	
20	140	12	0,23	75	70	15	0,15	72	45	18	0,12	69	
30	100	15	0,23	69	50	19	0,16	64	32	21	0,12	61	
40	70	13	0,15	64	35	16	0,10	59	23	18	0,08	56	
50	57	12	0,12	61	29	15	0,08	56	18	17	0,06	52	
60	50	12	0,11	59	25	15	0,07	54	16	17	0,06	52	
80	35	10	0,07	50	18	12	0,05	45	11	13	0,04	41	
100	28	9	0,06	47	14	10	0,04	41	9	10	0,02	38	

SMI 40													
i	n ₁ =3000				n ₁ =1500				n ₁ =1000				D=18
	n ₂	Nm	P[kW]	RD%	n ₂	Nm	P[kW]	RD%	n ₂	Nm	P[kW]	RD%	
7,5	400	27	1,3	84	200	37	0,93	84	129	44	0,73	81	Waga 2,3kg
10	280	31	1,1	83	140	42	0,76	81	90	49	0,58	79	
15	187	32	0,78	80	93	42	0,53	77	60	49	0,41	75	
20	140	29	0,56	76	70	37	0,37	73	45	43	0,29	70	
30	100	34	0,50	71	50	43	0,34	67	32	50	0,26	64	
40	70	32	0,36	65	35	40	0,24	60	23	45	0,19	56	
50	57	30	0,29	62	29	38	0,20	57	18	43	0,16	53	
60	50	28	0,24	60	25	36	0,17	54	16	40	0,13	51	
80	35	21	0,15	50	18	26	0,11	44	11	29	0,09	40	
100	28	23	0,13	51	14	28	0,09	45	9	30	0,07	41	

SMI 50													
i	n ₁ =3000				n ₁ =1500				n ₁ =1000				D=25
	n ₂	Nm	P[kW]	RD%	n ₂	Nm	P[kW]	RD%	n ₂	Nm	P[kW]	RD%	
7,5	400	50	2,5	85	200	68	1,7	84	129	81	1,3	83	Waga 3,5kg
10	280	55	1,9	84	140	73	1,3	82	90	86	1,0	81	
15	187	58	1,4	82	93	76	0,93	80	60	89	0,71	79	
20	140	57	1,1	79	70	74	0,71	76	45	86	0,55	74	
30	100	62	0,88	74	50	80	0,6	70	32	92	0,46	67	
40	70	64	0,67	70	35	81	0,45	66	23	92	0,34	63	
50	57	57	0,51	67	29	72	0,34	63	18	82	0,27	59	
60	50	50	0,44	65	25	69	0,3	60	16	78	0,23	56	
80	35	35	0,3	57	18	58	0,21	51	11	66	0,17	47	
100	28	28	0,23	54	14	52	0,16	48	9	59	0,13	44	

SMI 63													
i	n ₁ =3000				n ₁ =1500				n ₁ =1000				D=25
	n ₂	Nm	P[kW]	RD%	n ₂	Nm	P[kW]	RD%	n ₂	Nm	P[kW]	RD%	
7,5	400	84	4,1	86	200	115	2,9	84	129	137	2,2	84	Waga 6,2kg
10	280	93	3,2	84	140	126	2,2	83	90	149	1,7	80	
15	187	98	2,3	82	93	131	1,6	80	60	153	1,2	76	
20	140	104	1,9	80	70	136	1,3	77	45	158	0,99	72	
30	100	105	1,5	75	50	135	1,0	71	32	156	0,77	65	
40	70	113	1,2	71	35	145	0,79	67	23	166	0,61	60	
50	57	98	0,85	69	29	125	0,58	64	18	142	0,45	57	
60	50	101	0,79	67	25	127	0,54	62	16	145	0,42	54	
80	35	88	0,53	61	18	110	0,37	55	11	124	0,29	47	
100	28	80	0,41	57	14	99	0,28	51	9	112	0,22	43	

Dane techniczne - przekładnie ślimakowe SI/SMI

SMI 75													
i	n ₁ =3000				n ₁ =1500				n ₁ =1000				D=28
	n ₂	Nm	P[kW]	RD%	n ₂	Nm	P[kW]	RD%	n ₂	Nm	P[kW]	RD%	
7,5	400	95	4,6	86	200	132	3,3	85	129	158	2,5	84	Waga 8,5kg
10	280	105	3,7	84	140	142	2,5	83	90	168	1,9	82	
15	187	109	2,6	82	93	145	1,8	80	60	170	1,4	78	
20	140	115	2,1	80	70	151	1,4	77	45	175	1,1	75	
30	100	113	1,6	74	50	147	1,1	71	32	170	0,84	68	
40	70	126	1,3	71	35	162	0,89	67	23	186	0,68	64	
50	57	131	1,2	68	29	166	0,78	64	18	190	0,61	60	
60	50	132	1,0	67	25	167	0,71	62	16	191	0,55	58	
80	35	113	0,69	60	18	141	0,48	54	11	160	0,38	50	
100	28	103	0,52	58	14	128	0,37	51	9	144	0,29	47	

SMI 90													
i	n ₁ =3000				n ₁ =1500				n ₁ =1000				D=35
	n ₂	Nm	P[kW]	RD%	n ₂	Nm	P[kW]	RD%	n ₂	Nm	P[kW]	RD%	
7,5	400	177	8,6	86	200	247	6,1	85	129	297	1,8	84	Waga 12kg
10	280	205	7,1	85	140	280	4,9	84	90	332	3,8	83	
15	187	211	5,0	82	93	283	3,4	81	60	333	2,6	79	
20	140	236	4,3	81	70	310	2,9	79	45	362	2,2	77	
30	100	210	2,9	75	50	275	2,0	72	32	319	1,6	69	
40	70	242	2,5	72	35	312	1,7	69	23	359	1,3	66	
50	57	225	1,9	70	29	287	1,3	65	18	329	1,0	62	
60	50	223	1,7	70	25	283	1,1	66	16	322	0,87	62	
80	35	194	1,1	63	18	243	0,77	58	11	276	0,6	54	
100	28	172	0,85	59	14	317	0,6	53	9	243	0,46	50	

SMI 110													
i	n ₁ =3000				n ₁ =1500				n ₁ =1000				D=42
	n ₂	Nm	P[kW]	RD%	n ₂	Nm	P[kW]	RD%	n ₂	Nm	P[kW]	RD%	
7,5	400	341	16,6	86	200	478	11,6	86	129	577	9,1	85	Waga 35kg
10	280	391	13,5	85	140	537	9,3	85	90	640	7,2	84	
15	187	396	9,3	83	93	535	6,4	82	60	632	5,0	80	
20	140	465	8,3	82	70	617	5,6	81	45	722	4,3	79	
30	100	433	5,9	77	50	570	4,0	75	32	665	3,1	72	
40	70	493	4,9	74	35	638	3,2	72	23	737	2,6	68	
50	57	452	3,8	72	29	581	2,5	69	18	667	1,9	66	
60	50	364	2,7	71	25	465	1,8	69	16	532	1,4	64	
80	35	390	2,2	66	18	491	1,5	62	11	559	1,1	58	
100	28	355	1,7	62	14	444	1,1	57	9	503	0,89	53	

SMI 130													
i	n ₁ =3000				n ₁ =1500				n ₁ =1000				D=45
	n ₂	Nm	P[kW]	RD%	n ₂	Nm	P[kW]	RD%	n ₂	Nm	P[kW]	RD%	
7,5	400	501	24	88	200	706	16,8	88	129	855	13,2	87	Waga 53kg
10	280	574	19,3	87	140	791	13,3	87	90	946	10,5	85	
15	187	622	14,5	84	93	840	9,8	84	60	993	7,5	80	
20	140	686	12,1	83	70	915	8,1	83	45	1073	6,2	82	
30	100	607	8,4	76	50	805	5,5	76	32	941	4,2	75	
40	70	693	6,9	74	35	903	4,5	73	23	1045	3,5	71	
50	57	681	5,7	72	29	880	3,8	70	18	1014	2,8	69	
60	50	636	4,6	72	25	814	3,1	69	16	935	2,3	68	
80	35	616	3,3	68	18	778	2,2	64	11	886	1,7	60	
100	28	551	2,5	64	14	691	1,7	59	9	785	1,3	55	

Wymiary - przekładnie ślimakowe SI/SMI

SI/SMI	A	a	B	b	C	DH7	E1	E2	f	h	H	I	L	M	M0	m	N	S	S1
30	80	54	56	44	31,5	14	44	27	6,5	57	40	30	20	51	45	-	40	5,5	97
40	100	70	71	60	39	18(19)	55	35	6,5	71,5	50	40	23	60	53	-	50	6,5	121,5
50	120	80	85	70	46	25(24)	64	40	8,5	84	60	50	30	74	64	M6	60	7	144
63	144	100	103	85	56	25(28)	80	50	8,5	102	72	63	40	90	75	M6	72	8	174
75	172	120	112	90	60	28(35)	93	60	11	119	86	75	50	105	90	M8	86	10	205
90	208	140	130	100	70	35(38)	102	70	13	135	103	90	50	125	108	M8	103	11	238
110	252,5	170	144	115	77,5	42	125	85	14	167,5	127,5	110	60	142	135	M10	127,5	14	295
130	292,5	200	155	120	85	45	140	100	16	187,5	147,5	130	80	162	155	M10	147,5	15	335
150	340	240	185	145	100	50	180	120	18	230	170	150	80	192	175	M12	170	18	400

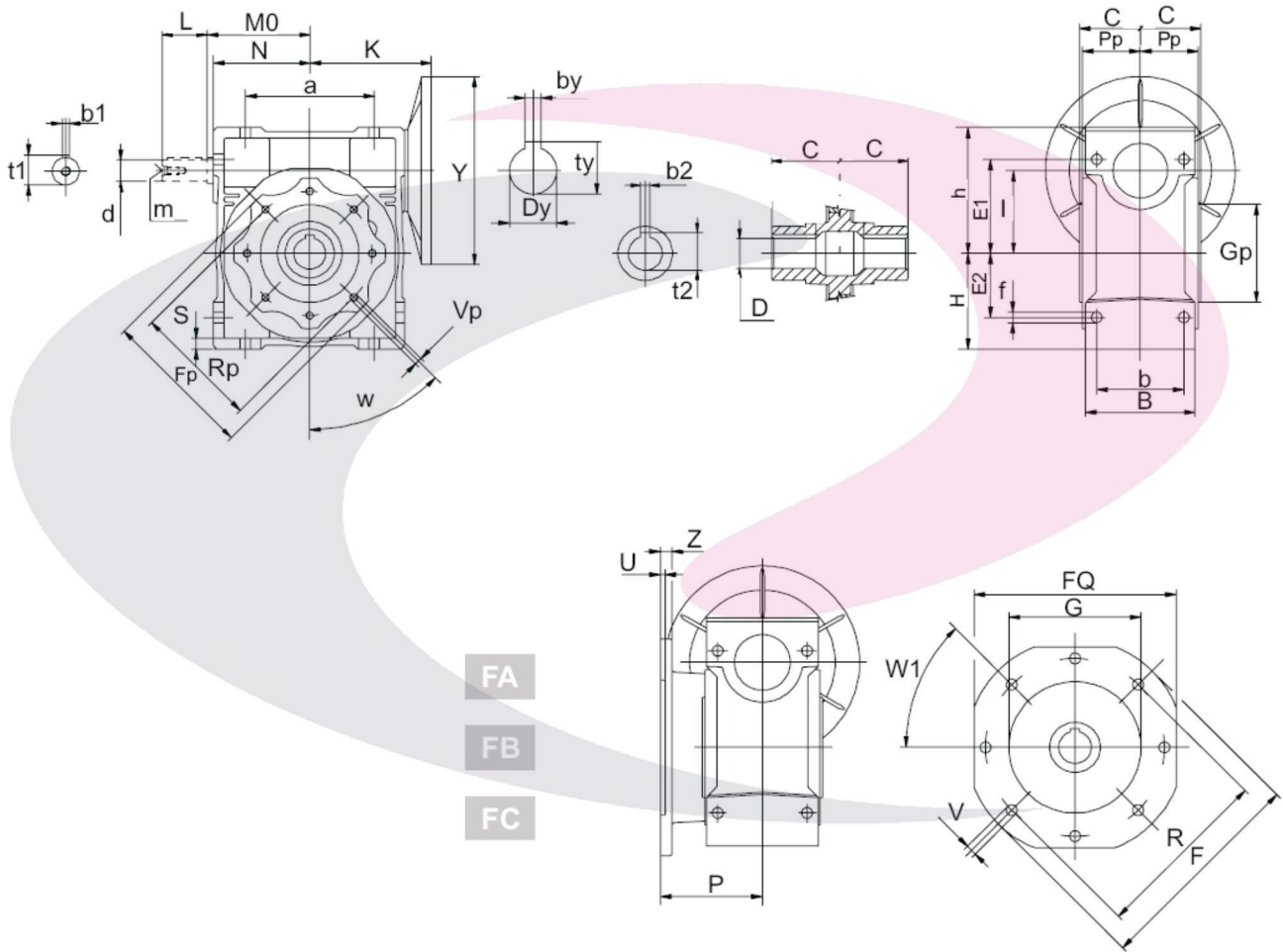
SI/SMI	Fp	Gp	Pp	Rp	Up	Vp	W	b2	t2	b1	t1
30	75	55	29	65		M6X11(n,4)	0	5	16,3	3	10,2
40	87	60	36,5	75		M6X8(n,4)	45	6(6)	20,8(21,8)	4	12,5
50	100	70	43,5	85		M8X10(n,4)	45	8(8)	28,3(27,3)	5	16,0
63	110	80	53	95		M8X14(n,8)	45	8(8)	28,3(31,3)	6	21,5
75	140	95	57	115		M8X14(n,8)	45	8(10)	31,3(38,3)	8	27,0
90	160	110	67	130		M10X18(n,8)	45	10(10)	38,3(41,3)	8	27,0
110	200	130	74	165		M10X18(n,8)	45	12	45,3	8	31,0
130	250	180	81	215		M12X21(n,8)	45	14	48,8	8	33,0

SI/SMI	SI/SMI	F	Fq	G(H8)	P	R	U	V	Z	W1
		F	Fq	G(F8)	P	R	U	V	Z	W1
30	FA	80	70	50	54,5	68	4	6,5(n,4)	6	45
40	FA	110	95	60	67	87	4	9(n,4)	7	45
	FC	140	-	95	76,5	115	5	9,5(n,4)	9	45
40	FB	110	95	60	97	87	4	9(n,4)	7	45
	FA	125	110	70	90	90	5	11(n,4)	9	45
50	FC	160	-	110	87,5	130	5	9,5(n,4)	10	45
	FB	125	110	70	120	90	5	11(n,4)	9	45
63	FA	180	142	115	82	150	6	11(n,4)	10	45
	FC	200	-	130	99	165	5	11(n,4)	11	45
63	FB	180	142	115	112	150	6	11(n,4)	10	45
	FA	200	170	130	111	165	6	14(n,4)	13	45
90	FA	210	200	152	111	175	6	14(n,4)	13	45
110	FA	280	260	170	131	230	6	14(n,4)	15	45
130	FA	320	290	180	140	256	6	16(n,4)	15	22,50

SEM POLSKA

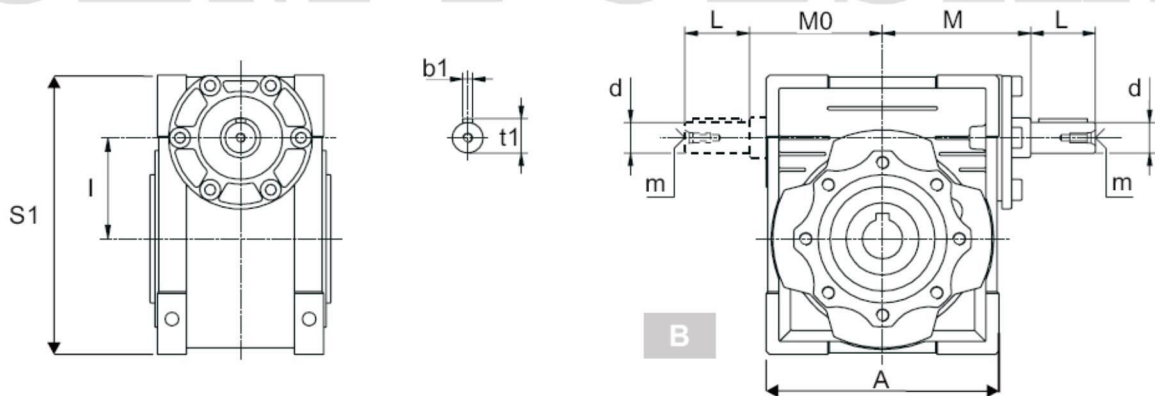
SMI	30		40		50		63		75		90		110		130	
	Y	K	Y	K	Y	K	Y	K	Y	K	Y	K	Y	K	Y	K
B5	120	55	120	70												
	140	55	140	70	140	80										
			160	70	160	80	160	95	160	112,5						
					200	80	200	95	200	112,5	200	129,5	200	160	200	180
									250	112,5	250	129,5	250	160	250	180
B14																
	80	55														
	90	55	90	70												
			105	70	105	80	105	95								
					120	80	120	95	120	112,5	120	112,5				
						140	95	140	112,5	140	112,5					
								160	112,5	160	112,5					

Wymiary - przekładnie ślimakowe SI/SMI



- FA
- FB
- FC

SEM POLSKA



SEM POLSKA Sp. z o.o.

ul. Chrobrego 145/147

87-100 Toruń

tel. 56 623 39 76, fax 56 475 40 61

biuro@sempolska.com.pl

